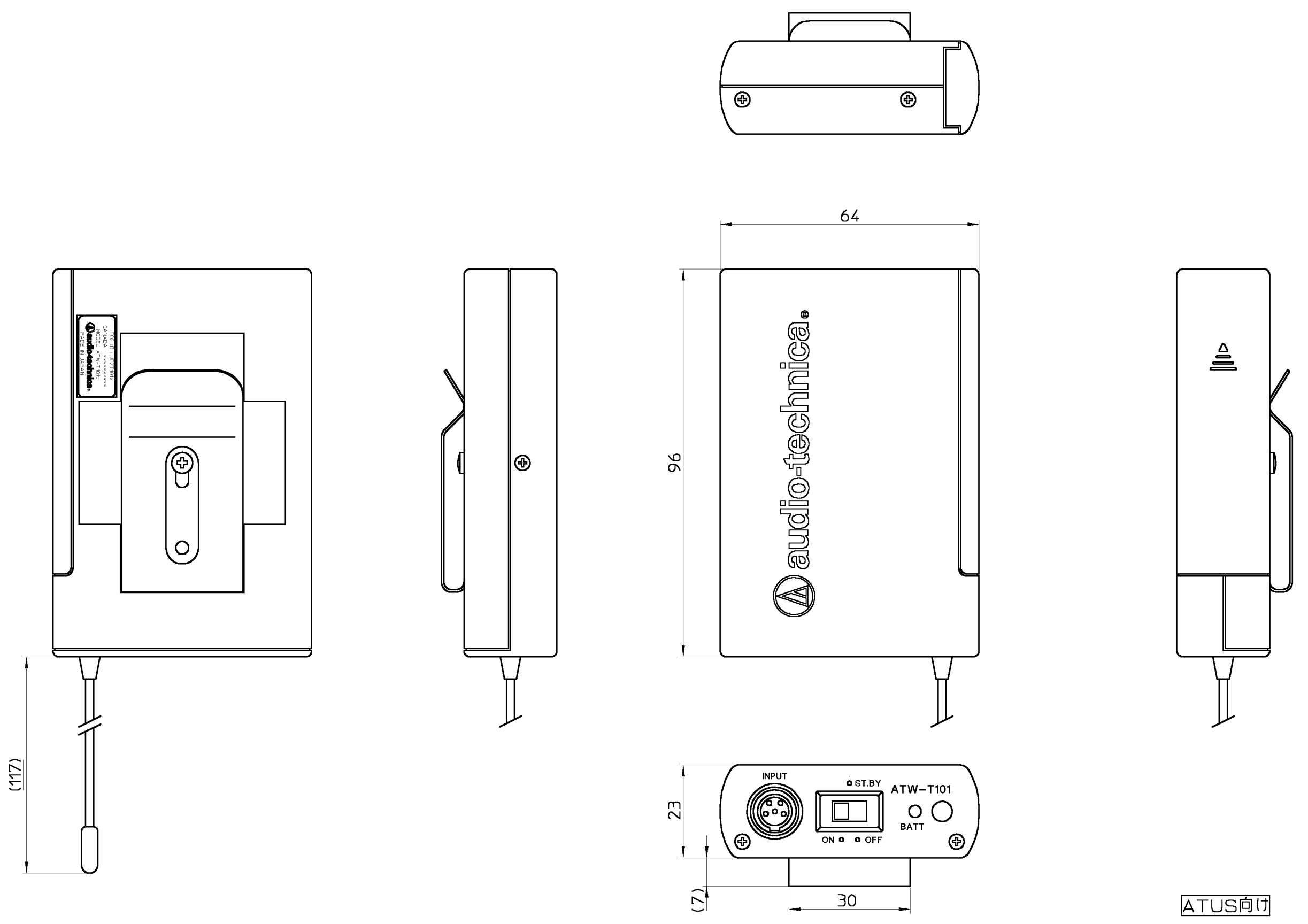



1 2 3 4 5 6 7 8

A
B
C
D
E



変更	変更者	年月日	変更記事	寸法公差 ±mm	超え	以下	精級	中級	粗級	材質 処理 素材寸法 摘要	設計	製図	検図	承認	尺度	機種名	名称	
					0	6	0.05	0.1	0.2		001101	001206			1/1	ATW-T101x	ATW-T101xガイカン	
					6	30	0.1	0.2	0.5		川原	川原			三角法	audio-technica	P. CODE	
					30	120	0.15	0.3	0.8								2313-05340	
					120	315	0.2	0.5	1.2									
				315	1000	0.3	0.8	2										