

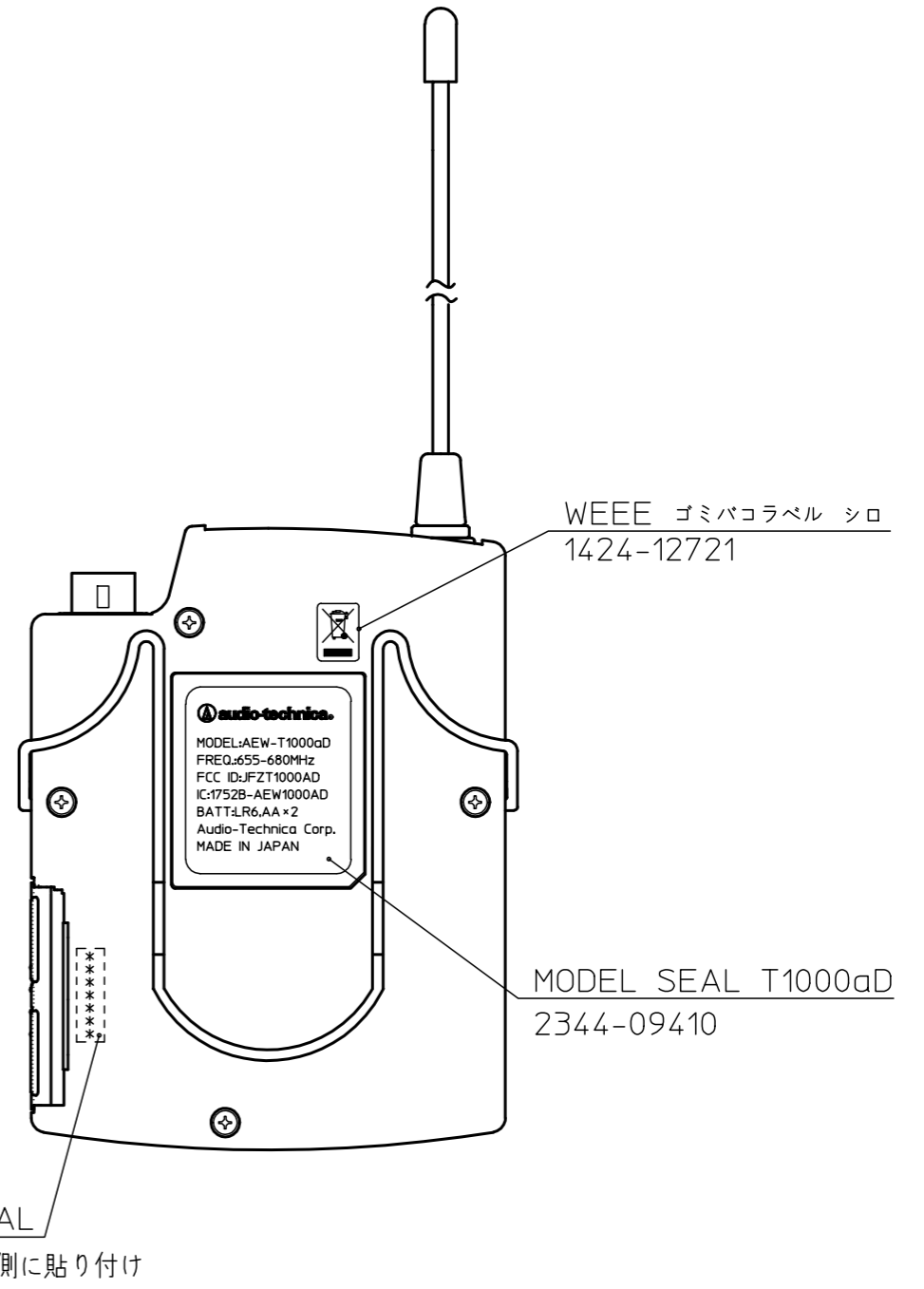
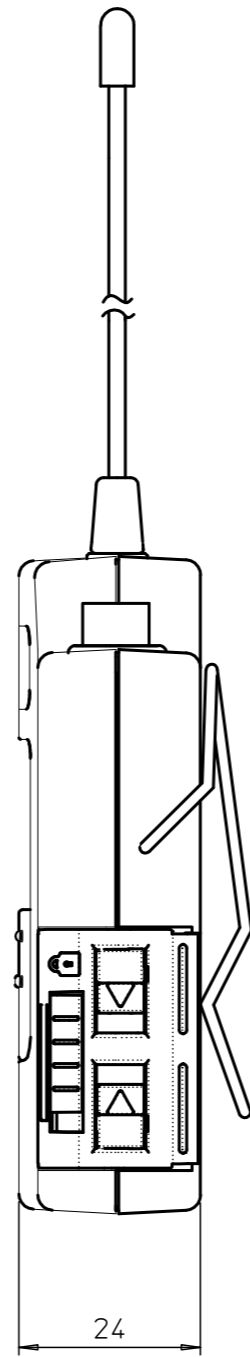
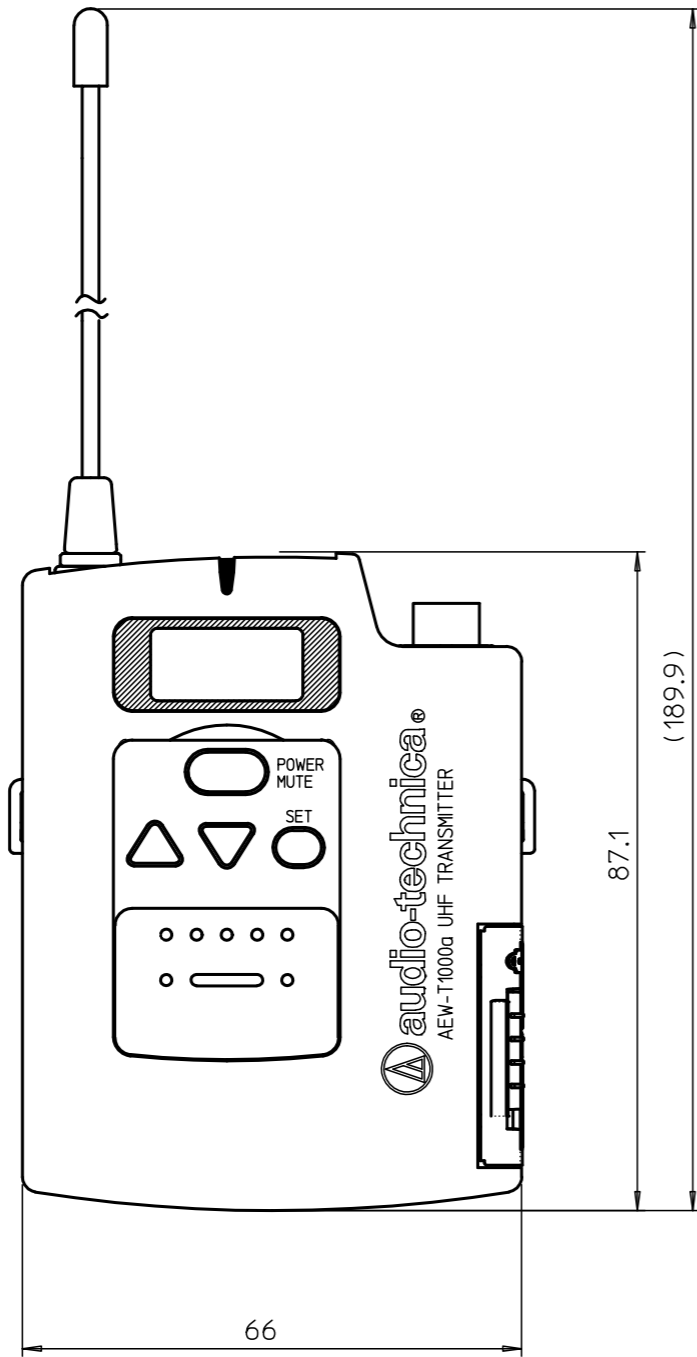
A

B

C

D

E



注記

- 1.ATグループ製品環境品質基準に適合すること。
- 2.WEEE ゴミバコラベルの貼り位置は、作業指示書による。

変更	変更者	変更No.	変更記事	寸法公差	超え	以下	精級	中級	粗級	材質	設計	製図	検図	承認	尺度	機種名	名称					
				mm	0	6	0.05	0.1	0.2	処理								'09,12,17	'09,12,17	1/1	AEW-T1000a	AEW-T1000a 668M ASSY
					6	30	0.1	0.2	0.5	素材寸法								的場	石原	三角法	audio-technica	P. CODE
					30	120	0.15	0.3	0.8	摘要												
					120	315	0.2	0.5	1.2													
			315	1000	0.3	0.8	2					2313-09870△										