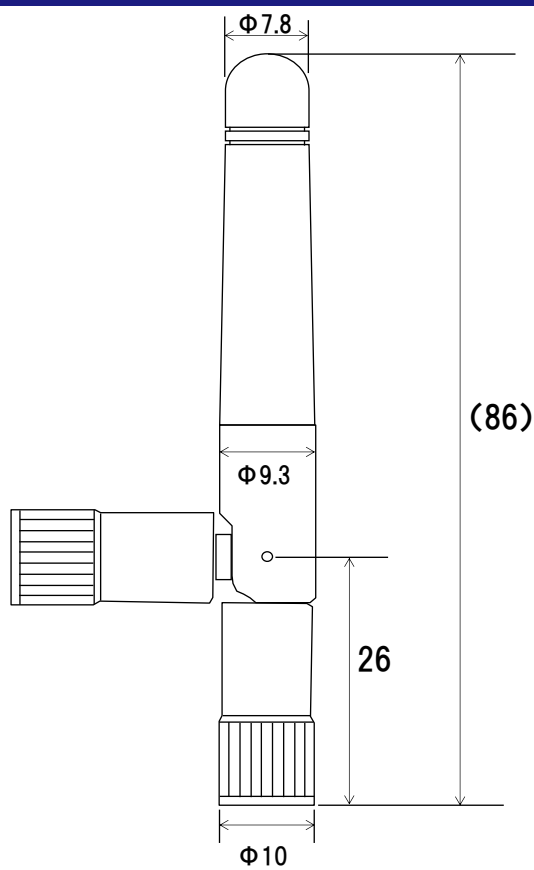


Wi-Fi(2.4GHz) Antenna

SANSEI
PARTS

無線LAN(2.4GHz帯)外部アンテナ ANTB18-198A0

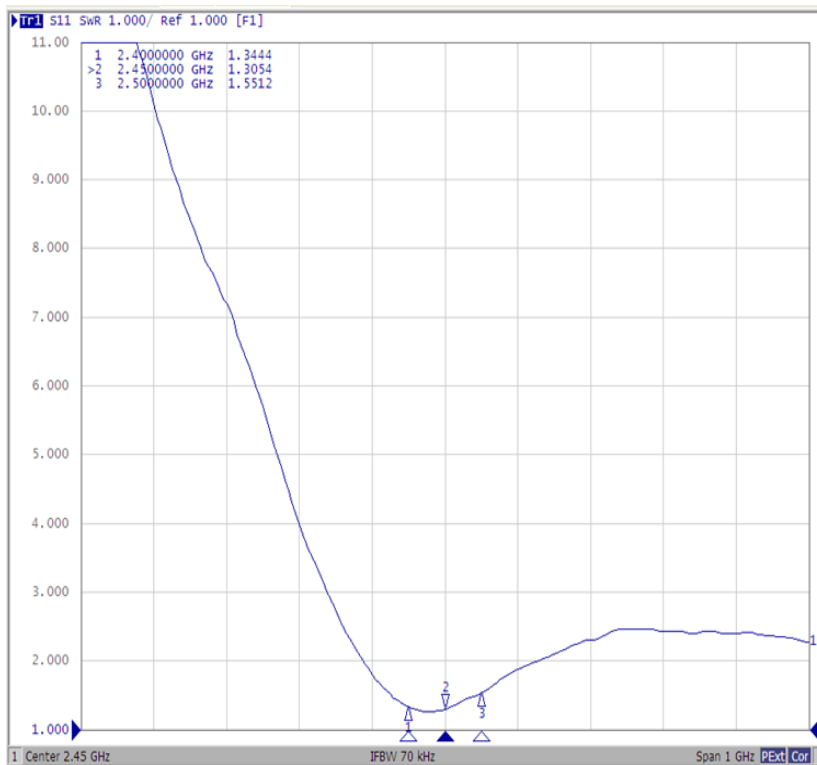
◆ アンテナ外観 / 寸法 Exterior/Size



◆ 仕様 Specification

製品名 Model	ANTB18-198A0
周波数帯域(MHz) Frequency	2400~2500
アンテナ方式 Type	$\lambda/2$ ダイポール $\lambda/2$ Dipole
VSWR	Less than 2.5 2.5以下
最大利得(dBi) Gain(dBi)	0 ~ 2.14
偏波 Polarization	linear polarization 直線偏波
指向性 Directionality	Omni 無指向性
インピーダンス Impedance	50 Ω
サイズ(mm) Size (mm)	Overall 全長: (86)
コネクタ Connector	SMA-PLUG(R)
防水性能 Waterproof performance	—
ケーブル長(mm) Cable length(mm)	—

◆ VSWR



三省電機株式会社

www.sansei-e.co.jp

SANSEI ELECTRIC CO., LTD

〒142-0063 東京都品川区荏原5-11-13

TEL : 03-3784-5151

202305

※本資料は予告なく変更されることがあります。