

1

2

3

4

5

6

7

8

A

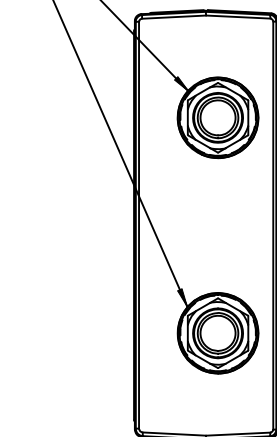
B

C

D

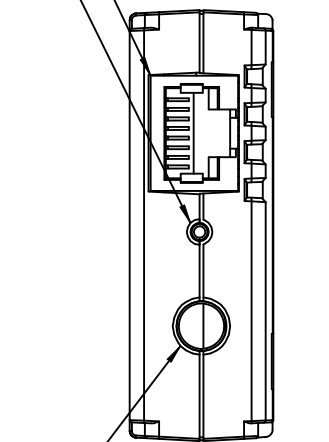
E

REVERSE SMA CONNECTOR

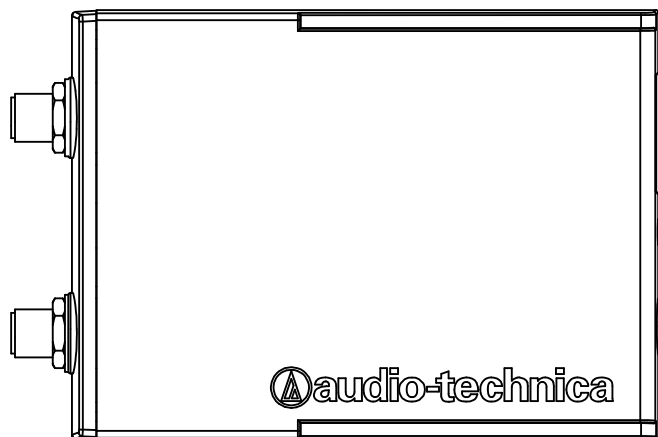


LED INDICATOR

CAT5. CONNECTOR

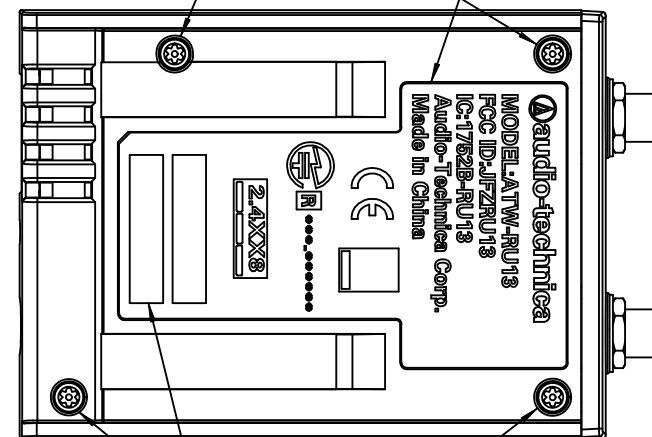


SCREW (1/4-20UNC)



SCREW

NAME-LABEL-RU13



SCREW

SERIAL SEAL

				寸法公差	超え	以下	精級	中級	粗級	材質	設計	製図	検図	承認	尺度	機種名	名称
				mm	0	6	0.05	0.1	0.2	処理					1/1	ATW-RU13	ATW-RU13-EXTERNAL
				mm	6	30	0.1	0.2	0.5	素材寸法					三角法	audio-technica	P. CODE
	MATSUI	140924	初版発行	mm	30	120	0.15	0.3	0.8	摘要							2313-11320
変更	変更者	年月日	変更記事	mm	120	315	0.2	0.5	1.2								
				mm	315	1000	0.3	0.8	2								