

Engineered Sound Wireless Systems

Quick Start Guide
ESW-R4180LK / ESW-R4180DAN
8ch Receiver / Récepteur 8ch / 8-Kanal-Empfänger / Ricevitore 8 in canali / Receptor de 8 canales / Receptor de 8 canais / 8-каналный приёмник / 8声道接收机 / 8チャンネル受信機 / 8Chレシーバー
ESW-T4101
Body-Pack Transmitter / Émetteur de poche / Taschensender / Transmettore body-pack / Transmissor body-pack / Портативный передатчик / 盒式发射机 / 腰掛式发射機 / ポータティブラクトボックスツッター
ESW-T4102/CS10
Handheld Transmitter / Émetteur main / Handsender / Transmettore a mano / Microfóno transmisor de mano / Transmissor de mão / Ручной передатчик / 手持式发射机 / 手提式发射機 / ハンドヘルドトランスミッター
ESW-T4106
Boundary Microphone Transmitter / Microphone périphérique émetteur / Grenzflächenmikrofon-Sender / Microfono da superficie con trasmettore incorporato / Microfóno transmisor de superficie / Transmissor de microfóno de perfil baixo / Поверхностный передатчик / 界面话筒发射机 / 平面式麥克風發射器 / パワングランドマイクフロントボックスツッター
ESW-T4107
Desk Stand Transmitter / Émetteur de bureau / Mikrofonstichtisch-Sender / Base da tavolo con trasmettore incorporato / Transmissor de sobremesa / Transmissor de suporte de mesa / Настольный передатчик / 台桌发射机 / 麥克風座發射器 / デスクスタンドトランスミッター

audio-technica

English
■ Important information

Warning:
To prevent fire or shock hazard, do not expose this apparatus to rain or moisture.

Caution:

- Do not expose this apparatus to drips or splashes.
- To avoid electric shock, do not open the cabinet.
- Refer servicing to qualified personnel only.
- Do not expose this apparatus to excessive heat such as sunshine, fire or the like.
- Do not subject this apparatus to strong impact.
- Do not place any objects filled with liquids, such as vases, on this apparatus.
- To prevent fire, do not place any naked flame sources (such as lighted candles) on this apparatus.
- Do not install this apparatus in a confined space such as a bookcase or similar unit.
- *Install this apparatus only in the place where ventilation is good.

Battery caution:

- Keep batteries out of the reach of children.
- Observe correct polarity as marked.
- Do not expose the battery to excessive heat such as sunshine, fire or the like.
- Always consider the environmental issues and follow local regulations when disposing of batteries.
- Remove depleted battery immediately.
- Danger of explosion if battery is incorrectly replaced. Replace only with the same or equivalent type.
- Do not use a leaking battery. If battery leakage occurs, avoid contact with skin. If contact occurs, immediately wash thoroughly with soap and water.
- If battery leakage comes into contact with your eyes, immediately flush with water and seek medical attention.

For customers in the USA FCC Notice
Warning:
This device complies with Part 15 of the FCC Rules. Operation is subject to the following two conditions: (1) This device may not cause harmful interference, and (2) this device must accept any interference received, including interference that may cause undesired operation.

Caution:
You are cautioned that any changes or modifications not expressly approved in this manual could void your authority to operate this equipment.

RF Exposure Statement
This device (ESW-R4180LK / ESW-R4180DAN) complies with FCC radiation exposure limits set forth for an uncontrolled environment and meets the FCC radio frequency (RF) Exposure Guidelines. This equipment has very low levels of radiation deemed to comply with maximum permissible exposure evaluation. (MPE). But it is desirable that it should be installed and operated keeping the radiator at least 20cm or more away from person's body.

This device (ESW-T4101 / ESW-T4102/CS10 / ESW-T4106 / ESW-T4107) complies with FCC radiation exposure limits set forth for an uncontrolled environment and meets the FCC radio frequency (RF) Exposure Guidelines. This equipment has very low levels of RF energy that is deemed to comply without testing of specific absorption rate (SAR).

Caution:
You are cautioned that any changes or modifications not expressly approved in this manual could void your authority to operate this equipment.

Deutsch
■ Wichtige Informationen
Warnung: <p>Setzen Sie das Gerät weder Regen noch Feuchtigkeit aus, um die Gefahr eines Brandes oder Stromschlags zu vermeiden.</p> <p>Vorsicht: <ul style="list-style-type: none">Das Gerät darf weder Tropf- noch Spritzwasser ausgesetzt werden. Öffnen Sie das Gehäuse nicht, um die Gefahr eines Stromschlags zu vermeiden. Überlassen Sie Wartungs- oder Reparaturarbeiten nur qualifiziertem Fachpersonal. Das Gerät darf kein übermäßiges Hitzeentwicklung, beispielsweise direktem Sonnenlicht, Feuer oder Ähnlichem, ausgesetzt werden. Schützen Sie das Gerät vor starken Erschütterungen. Stellen Sie keine mit Flüssigkeiten gefüllten Gegenstände (z. B. Vasen) auf das Gerät. Stellen Sie keine offenen Feuerquellen (wie brennende Kerzen) auf das Gerät, um die Gefahr eines Brandes zu vermeiden. Stellen Sie dieses Gerät nicht an einem beengten Ort auf, wie beispielsweise einem Bücherregal oder Ähnlichem. Installieren Sie das Gerät nur an Orten mit guter Belüftung.</p> <p>Vorsichtshinweise zu Batterien: <ul style="list-style-type: none">Bewahren Sie Batterien für Kinder unzugänglich auf. Beachten Sie die korrekte Polarität (siehe Kennzeichnung). Setzen Sie die Batterie keiner übermäßigen Wärme wie z. B. Sonnenstrahlung, Feuer o. Ä. aus. Berücksichtigen Sie stets die Umweltfolgen und richten Sie sich beim Entsorgen von Batterien nach den örtlichen Vorschriften. Entnehmen Sie die Batterie, sobald sie verbraucht ist. Derhingen einer ungesegneten Batterie kann es zu einer Explosion kommen. Ersetzen Sie die Batterie ausschließlich durch den gleichen oder einen entsprechenden Batterietyp. Verwenden Sie keine leckenden Batterien. Falls Batterieflüssigkeit austritt, vermeiden Sie Hautkontakt. Falls es zu Hautkontakt kommt, waschen Sie die Stelle sofort gründlich mit Seife und Wasser. Falls Batterieflüssigkeit mit Ihren Augen in Kontakt kommt, spülen Sie die Augen sofort mit Wasser und suchen Sie einen Arzt auf.</p>
Für Kunden in den USA FCC-Hinweis
Warnung: <p>Dieses Gerät entspricht Teil 15 der FCC-Vorschriften. Der Betrieb unterliegt den beiden folgenden Bedingungen: (1) Dieses Gerät darf keine Störungen verursachen, und (2) dieses Gerät muss empfangene Störungen tolerieren, auch wenn sie unerwünschte Auswirkungen auf den Betrieb haben.</p> <p>Vorsicht: <p>Sie werden davor gewarnt, dass jegliche nicht ausdrücklich in dieser Anleitung genehmigten Änderungen zum Betrieb dieses Geräts ungültig machen könnten.</p></p>

Franglais

■ Informations importantes

Avertissement:

Cet appareil est protégé de choc électrique ou d'incendie, n'exposez pas cet appareil à la pluie ou à l'humidité.

Attention:

- Protégez cet appareil des projections et des gouttes d'eau.
- Pour éviter tout risque de choc électrique, n'ouvrez pas le boîtier.
- Confiez tous travaux d'entretien à un technicien qualifié.
- N'exposez pas ce équipement à des températures excessives, telles que celles de la lumière directe du soleil, d'une flamme ou autres.
- N'exposez pas cet équipement à de forts impacts.
- Ne placez pas d'objets remplis de liquide tels que des vases, sur l'appareil.
- Pour éviter tout risque d'incendie, ne placez pas de flammes nues (telles que des bougies allumées) sur l'appareil.
- N'installez pas cet appareil dans un espace confiné tel qu'une étagère ou un endroit similaire.
- Installez cet appareil uniquement dans des endroits avec une bonne ventilation.

Mise en garde relative aux piles:

- Tenez les piles hors de portée des enfants.
- Respectez la polarité correcte indiquée.
- N'exposez pas la pile à une chaleur excessive telle que les rayons du soleil, un feu ou autre source de chaleur.
- Prenez toujours en considération l'impact environnemental et suivez les réglementations locales lors de la mise au rebut des piles.
- Retirez immédiatement toute pile déchargée.
- Danger of explosion in case of positioning incorrect of the pile. Remplacez uniquement avec des piles de type identique ou équivalent.
- N'utilisez pas une pile qui fuit. En cas de fuite de la pile, évitez tout contact avec la peau. En cas de contact, rincez aussitôt abondamment au savon et à l'eau.
- *Si le liquide de la pile entre en contact avec vos yeux, lavez aussitôt avec de l'eau et consultez un médecin.

Contact:
Verantwoordliches Unternehmen: Audio-Technica U.S., Inc.
Anschrift: 1221 Commerce Drive, Stow, Ohio 44224, USA
Tel.: 330-686-2600

Für Kunden in Kanada ISED-Strahlenbelastungserklärung

Dieses Gerät enthält einen oder mehrere lizenzierte Sender/Empfänger, die den lizenzierten RSS von Innovation, Science and Economic Development Canada entsprechen. Der Betrieb unterliegt den beiden folgenden Bedingungen:

- 1. Dieses Gerät darf keine Störungen verursachen.
- 2. Dieses Gerät muss alle Störungen tolerieren, auch wenn sie unerwünschte Auswirkungen auf den Betrieb haben.

Dieses Gerät entspricht den RSS-102-Grenzwerten für Strahlenbelastung, die für eine nicht kontrollierte Umgebung festgelegt wurden.
Das Gerät sollte in einem Mindestabstand von 20 cm zu Ihrem Körper aufgestellt und betrieben werden.

Italiano
■ Informazioni importanti

Avvertenza:
Per evitare il pericolo di incendi o scosse elettriche, non esporre questo apparecchio alla pioggia o all'umidità.

Attenzione:

- Non esporre questo apparecchio a gocciolii o schizzi di liquidi.
- Per evitare scosse elettriche, non aprire il telaio.
- Per l'assistenza, rivolgersi esclusivamente a personale qualificato.
- Non esporre questo apparecchio a calore eccessivo, ad esempio luce solare, fiamme estese o altri apparecchi.
- Non sottoporre questo apparecchio a forti urti.
- Non collocare sopra l'apparecchio oggetti riempiti con liquidi, ad esempio vasi con fiori.
- Per evitare il pericolo di incendi, non collocare fonti a fiamma viva (ad esempio candele con fiore).
- Per evitare il pericolo di incendio, non esporre questo apparecchio a scintille o simili.
- Non installare questo apparecchio in spazi ristretti come scaffali o simili.
- Installare questo apparecchio in ambienti ben ventilati.

Avvertenze relative alla batteria:

- Tenere le batterie fuori dalla portata dei bambini.
- Observare la corretta polarità, secondo quanto indicato.
- Non esporre la batteria a calore eccessivo, come ad esempio la luce solare, fiamma libera o sorgenti simili.
- Smaltire la batteria secondo le normative ambientali in vigore nel proprio paese di residenza.
- Rimuovere immediatamente la batteria esaurita.
- La sostituzione con una batteria non compatibile potrebbe causare un'esplosione. Sostituire la batteria solo con un tipo simile o equivalente.
- Non utilizzare batterie che presentano perdite. Nel caso in cui si verifici la perdita di liquido elettrolita dalla batteria, evitare il contatto con la pelle. Qualora si verifici il contatto con la pelle, sciacquare immediatamente con acqua e sapone.
- Qualora il fluido si trovasse in contatto con gli occhi, sciacquare immediatamente con acqua e contattare un medico.

Per utenti degli Stati Uniti d'America Avviso FCC
Avvertenza:
Questo dispositivo è conforme alla Sezione 15 della normativa FCC. Il suo funzionamento è soggetto alle seguenti due condizioni: (1) Il dispositivo non deve causare interferenze nocive e, (2) il dispositivo deve accettare le interferenze ricevute, incluse quelle che potrebbero causarne un funzionamento non corretto.

Attenzione:
Qualsiasi modifica apportata al prodotto dall'utente non espressamente approvata o descritta nel presente manuale può invalidarne i diritti d'uso.

Dichiarazione relativa all'esposizione alle RF
Questo dispositivo (ESW-R4180LK / ESW-R4180DAN) è conforme ai limiti stabiliti per l'esposizione alle radiazioni di RF (Radio Frequenza) in ambiente non controllato secondo quanto indicato dalla normativa FCC, rispettando di base le linee guida fissate. Il presente dispositivo accetta le interferenze ricevute, incluse quelle che potrebbero causarne un funzionamento non corretto.
Questo dispositivo (ESW-T4101 / ESW-T4102/CS10 / ESW-T4106 / ESW-T4107) è conforme ai limiti stabiliti per l'esposizione alle radiazioni di RF (Radio Frequenza) in ambiente non controllato secondo quanto indicato dalla normativa FCC, rispettando di base le linee guida fissate. Il presente dispositivo emette energia sotto forma di RF a livelli molto bassi, tali da non dover richiedere il test sul tasso di assorbimento specifico (SAR).

Contacto:
Sociedad responsable: Audio-Technica U.S., Inc.
Indirizzo: 1221 Commerce Drive, Stow, Ohio 44224, USA
Tel.: 330-686-2600

Per utenti del Canada Dichiarazione ISED
Questo dispositivo contiene trasmettitori/ricevitori esenti da licenza conformi agli standard RSSI esenti da licenza ISED (Innovation, Science and Economic Development) Canada. L'uso è soggetto alle seguenti condizioni:

- 1. Questo dispositivo non deve causare interferenze.
- 2. Questo dispositivo deve tollerare qualunque interferenza, compresa quella che possono causare un funzionamento indesiderato del dispositivo.

Questo dispositivo è conforme ai limiti di esposizione alle radiazioni in ambiente non controllato, secondo quanto stabilito dalla normativa RSS-102.
Questa apparecchiatura deve essere installata e utilizzata con una distanza minima di 20 cm tra il radiatore e il corpo.

Español
■ Información importante

Advertencia:
Para evitar el riesgo de que se produzca un incendio o una descarga eléctrica, no exponga la unidad a la lluvia ni a la humedad.

Precaución:

- No deje que la unidad quede expuesta a goteros o salpicaduras.
- Para evitar que se produzca una descarga eléctrica, no abra la caja de la unidad.
- Dirijase sólo a personal cualificado para reparar la unidad.
- No exponga este equipo a un calor excesivo, por ejemplo, de la luz solar, el fuego o fuentes similares.
- No someta este aparato a golpes fuertes.
- No coloque sobre la unidad ningún objeto que contenga líquido, por ejemplo, un florero.
- Para evitar que se produzcan incendios, no coloque sobre la unidad fuentes de llamas vivas (como velas encendidas).
- No instale la unidad en un lugar cerrado como una librería o mobiliario similar.
- Instale la unidad únicamente en un lugar que disponga de una ventilación adecuada.

Advertencia sobre las pilas:

- Mantenga las pilas fuera del alcance de los niños.
- Observe las marcas para insertar las pilas con la polaridad correcta.
- No exponga las pilas a calor excesivo, por ejemplo, generado por la luz solar, el fuego o similares.
- Tenga siempre en cuenta las cuestiones medioambientales y siga la normativa local para desechrar las pilas.
- Retire las pilas agotadas de inmediato.
- Existe riesgo de explosión si las pilas se sustituyen de forma incorrecta. Sustituya las pilas únicamente por otras del mismo tipo o equivalente.
- No utilice pilas con fugas. Si se produce una fuga en una pila, evite el contacto con la piel. En caso de contacto, lave inmediatamente la zona afectada con agua y jabón.
- Si la fuga de la pila entra en contacto con los ojos, acábrelos inmediatamente con agua y acuda a un médico.

Para clientes en EE. UU. Aviso de la FCC
Advertencia:
Este dispositivo cumple con la sección 15 de las Reglas de la FCC. El funcionamiento está sujeto a las dos condiciones siguientes: (1) Este dispositivo no debe provocar interferencias dañinas, y (2) este dispositivo debe aceptar todas las interferencias recibidas, incluidas aquellas que pudieran provocar un funcionamiento no deseado.

Precaución:
Tenga en cuenta que los cambios o modificaciones no autorizados de forma expresa en este manual pueden anular la autorización de uso del equipo.

Declaración de exposición a radiofrecuencia
Este dispositivo (ESW-R4180LK / ESW-R4180DAN) cumple con los límites de exposición a radiación impuestos por la FCC para un entorno no controlado, y cumple con las directrices de exposición a radiofrecuencia (RF) de la FCC. Este equipo genera niveles de exposición a la radiación muy bajos que se consideran compatibles sin necesidad de evaluación de exposición permisible máxima (EPM). Pero es recomendable que se instale y se haga funcionar manteniendo el radiador al menos 20 cm o más alejado del cuerpo de la persona.
Este dispositivo (ESW-T4101/ESW-T4102/CS10/ESW-T4106/ESW-T4107) cumple con los límites de exposición a radiación impuestos por la FCC para un entorno no controlado, y cumple con las directrices de exposición a radiofrecuencia (RF) de la FCC. Este equipo genera niveles de exposición a la radiación muy bajos que se consideran compatibles sin necesidad de realizar pruebas de la tasa de absorción específica (SAR).

Contacto:
Empresa responsable: Audio-Technica U.S., Inc.
Dirección: 1221 Commerce Drive, Stow, Ohio 44224, EE. UU.
Tel.: 330-686-2600

Para clientes de Canadá Declaración de conformidad ISED
Este dispositivo contiene uno o varios transmisores/receptores(es) isentos de licencia que cumplen con las normas RSS exentas de licencia del Ministerio de Innovación, Ciencia y Desarrollo Económico de Canadá. Su funcionamiento está sujeto a las dos condiciones siguientes:

- 1. Este dispositivo no deberá causar ninguna interferencia.
- 2. Este dispositivo debe aceptar todo tipo de interferencias, incluidas aquellas que pueden provocar inconvenientes en su funcionamiento.

Este dispositivo cumple los límites de exposición a la radiación RSS-102 establecidos para entornos no controlados.
Este equipo debería instalarse y hacerse funcionar respetando una distancia mínima de 20 cm entre el radiador y su cuerpo.

Português
■ Informações importantes

Advertência:
Para evitar o perigo de incêndio ou choque eléctrico, não exponha a unidade a chuva ou humidade.

Atençaço:

- Não exponha este aparelho a gotejamento ou salpicos.
- Para evitar a ocorrência de um choque eléctrico, não abra a caixa.
- Todas as reparações devem ser realizadas por pessoal qualificado.
- Não exponha este aparelho a calor excessivo, como luz solar, fogo e outros.
- Não sujeite este aparelho a impactos fortes.
- Não coloque objetos cheios de líquidos, como jarras, em cima do aparelho.
- Para evitar o perigo de incêndio, não coloque nenhuma fonte de chama viva (ex. ex., velas acesas) sobre o aparelho.
- Não instale este aparelho em um espaço reduzido, como um estante ou outra fonte de calor semelhante.
- Para instalar este aparelho, escolha um local bem ventilado.

Cuidados com as baterias:

- Mantenha as baterias fora do alcance de crianças.
- Observe a polaridade correta conformato o indicado.
- Não exponha as baterias ao calor excessivo, tal como a luz do sol, fogo ou outra fonte de calor semelhante.
- Ao descartar as baterias, sempre considere as questões ambientais e siga os regulamentos locais.
- Remova as baterias descarregadas imediatamente.
- Se as baterias forem incorretamente instaladas, existirá o risco de explosão. Ao fazer a substituição das baterias, utilize apenas o mesmo tipo ou equivalente.
- Não use baterias com vazamento. Se ocorrer o vazamento de uma bateria, evite que o conteúdo entre em contato com a pele. Em caso de contato com a pele, lave imediata e cuidadosamente com água e sabão.
- Se o conteúdo do vazamento entrar em contato com os olhos, lave imediatamente com água e procure atendimento médico.

Para os clientes nos EUA Aviso da FCC
Advertência:
Este dispositivo está em conformidade com a Parte 15 dos Regulamentos da FCC. A operação está sujeita às duas seguintes condições: (1) Este dispositivo não pode causar interferência prejudicial e (2) deve aceitar qualquer interferência recebida, inclusive interferência que possa causar uma operação indesejada.

Atenção:
Atenção o usuário de que quaisquer alterações ou modificações não aprovadas expressamente neste manual podem anular a sua autoridade de operar este equipamento.

Declaração de Exposição à Radiofrecuêcia
Este dispositivo (ESW-R4180LK / ESW-R4180DAN) está em conformidade com os limites de exposição a radiações da FCC estabelecidas para um ambiente não controlado e com as Diretrizes de Exposição à Radiofrecuência (RF) da FCC. Este equipamento tem níveis muito baixos de energia RF, podendo ser considerado em conformidade sem ser submetido a avaliação de exposição máxima admmissível (MPE).
Este dispositivo (ESW-T4101 / ESW-T4102/CS10 / ESW-T4106 / ESW-T4107) está em conformidade com os limites de exposição a radiações da FCC estabelecidos para um ambiente não controlado e com as Diretrizes de Exposição à Radiofrecuência (RF) da FCC. Este equipamento tem níveis muito baixos de energia RF, podendo ser considerado em conformidade sem o teste de taxa específica de absorção (SAR, do inglês Specific Absorption Rate).

Contacto:
Empresa responsável: Audio-Technica U.S., Inc.
Endereço: 1221 Commerce Drive, Stow, Ohio 44224, EUA
Tel.: 330-686-2600

Para clientes no Canadá Declaração do ISED
Este dispositivo contém transmissores/receptores(is) isentos de licença em conformidade com as especificações-padrão (RSS) isentas de licença do Ministério da Inovação, Ciência e Desenvolvimento Económico do Canadá. O seu funcionamento está sujeito às duas condições seguintes:

1. Este dispositivo não pode causar interferência.
2. Este dispositivo deve aceitar qualquer interferência, incluindo interferências que podem causar seu funcionamento indesejado.
Este dispositivo está em conformidade com os limites de exposição de radiação da RSS-102, firmados para ambientes não controlados.

Este equipamento deve ser instalado e operado com uma distância mínima de 20 cm entre o radiador e o seu corpo.

Русский
■ Важная информация

Предупреждение:
Во избежание возгорания или удара электрическим током не допускайте попадания дождя или влаги на этот аппарат.

Осторожно:

- Не допускайте попадания капель или брызг на аппарат.
- Во избежание удара электрическим током не открывайте корпус.
- Обслуживание должно осуществляться только квалифицированными специалистами.
- Не подвергайте аппарат воздействию воздействию «чрезмерного тепла», например, от солнечного света и т. п.
- Не подвергайте устройство сильным ударам.
- Не ставьте на аппарат емкости, наполненные жидкостью (например, вазы).
- Во избежание возгорания не размещайте на аппарате источники открытого огня (например, горящие свечи).
- Не устанавливайте аппарат в замкнутом пространстве (например, в нижнем шкафу или другом аналогичном месте).
- Выбирайте для установки аппарата только места с хорошей вентиляцией.

Меры предосторожности в отношении батареек:

- Держите батарейки вне зоны досягаемости детей.

• Придерживайтесь полярности согласно маркировке.

• Не подвергайте батареи чрезмерному воздействию тепла (например, от солнечных лучей, огня).

• При утилизации батареек всегда утилизуйте вливание на окружающую среду и следуйте местному законодательству.

• Разряженную батарею не поддавайте немедленно удалить.

• При неправильной замене батареек существует опасность взрыва. Заменяйте только такими же или эквивалентными батарейками.

• Не используйте негерметические батарейки. При утечке содержимого батареек избегайте его попадания на кожу. Если это случится, немедленно тщательно промойте соответствующее место мылом и водой.

• В случае попадания в глаза немедленно промойте водой и вызовите врача.

Для клиентов в США Уведомление FCC
Предупреждение:
Данное устройство соответствует требованиям раздела 15 Правил Федеральной комиссии по связи (FCC). Эксплуатация осуществляется при соблюдении приведенных далее двух условий.
(1) Данное устройство не должно создавать неудобств помех, и (2) данное устройство должно принимать любые помехи, включая помехи, которые могут вызвать нарушение при эксплуатации.

Осторожно:
Вы предупреждены о том, что любые изменения или модификации, в какой-либо мере разрешенные в данном руководстве, могут привести к аннулированию вашего права на эксплуатацию данного оборудования.

Заявление об РЧ облучении
Это устройство (ESW-R4180LK / ESW-R4180DAN) соответствует ограничениям радиационного облучения FCC, установленным для неуправляемой среды, и руководству радиочастотного (PЧ) облучения FCC. Уровень PЧ энергии данного оборудования очень низкий, поэтому оно считается соответствующим без определения максимально допустимого воздействия (MPE), тем не менее, источник излучения рекомендуется установить и эксплуатировать на расстоянии как минимум 20 см или больше от тела человека.

Это устройство (ESW-T4101/ESW-T4102/CS10/ESW-T4106/ESW-T4107) соответствует ограничениям радиационного облучения FCC, установленным для неуправляемой среды, и руководству радиочастотного (PЧ) облучения FCC. Уровень PЧ энергии данного оборудования очень низкий, поэтому оно считается соответствующим без определения удельной мощности поглощения (SAR).

Конттакты:
Ответственная компания: Audio-Technica U.S., Inc.
Адрес: 1221 Commerce Drive, Stow, Ohio 44224, USA (США)
Тел.: 330-686-2600

Для пользователей в Канаде Заявление Министерства промышленности Канады (ISED)
Это устройство содержит передатчик(-и)/приемник(-и), не требующие лицензии, которые содержатся в требованиях для неуправляемой среды, и руководству радиочастотного (PЧ) облучения FCC. Уровень PЧ энергии данного оборудования очень низкий, поэтому оно считается соответствующим без определения удельной мощности поглощения (SAR).

Конттакты:
Ответственная компания: Audio-Technica U.S., Inc.
Адрес: 1221 Commerce Drive, Stow, Ohio 44224, USA (США)
Тел.: 330-686-2600

Данное устройство соответствует ограничениям радиационного воздействия RSS-102, установленным для неконтролируемой среды.
Данное оборудование необходимо установить и эксплуатировать так, чтобы расстояние между источником излучения и телом человека составляло не менее 20 см.

简体中文
■ 重要信息

警告:

- 为防止火灾或触电危险,请勿使本设备淋雨或弄湿本机。

注意:

- 请勿令本设备进水或引入液体。
- 为了防静电,请勿打开机壳。
- 只能由合格的维修人员进行维修。
- 请勿使本设备暴露于阳光、明火之类类似过热的环境下。
- 请勿对本设备进行强烈冲击。
- 请勿在本设备上放置任何装有液体的物品,如花瓶。
- 为了防止火灾,请勿在本设备上放置任何明火/火源(如点燃的蜡烛)。
- 请勿将本设备安装在狭窄的空间内,如书柜之间。
- 请勿将本设备安装在通风良好的地方。

电池注意事项:

- 请勿将电池放在儿童接触不到的地方。
- 请遵守正确的极性。
- 请勿将电池暴露于阳光、明火之类类似过热的环境下。
- 在放置电池时,请务必考虑环境问题,并遵守当地法规。
- 电量耗尽的电池应立即取出。
- 如果电池更换不当,可能有爆炸的危险,只能更换相同型号的电池。
- 请勿使用漏液的电池,如果电池液泄漏,请避免接触皮肤,若不直接接触,请立即用肥皂水彻底冲洗。
- 如果电池液不慎入眼睛,请立即用清水彻底冲洗并就医。

针对美国用户 FCC声明
警告:
本设备符合FCC规则第15部分的要求,其运行应符合以下两个条件:(1)本设备不得造成有害干扰,以及(2)本设备必须承受任何干扰,包括可能導致设备意外运行的干扰。

注意:
请注意,任何进行本说明书中未明确许可的改动或改装,都可能导致用户丧失使用本设备的权利。

射频暴露声明
本设备(ESW-R4180LK / ESW-R4180DAN)符合FCC针对未受控制环境所规定的射频暴露限制,并符合FCC射频(RF)暴露规范。本设备的射频能量极低,被视为无需进行最大允许暴露量(MPE)测试。但在安装和操作设备时,请始终考虑环境问题,并遵守当地法规。
本设备(ESW-T4101 / ESW-T4102/CS10 / ESW-T4106 / ESW-T4107)符合FCC针对未受控制环境所规定的射频暴露限制,并符合FCC射频(RF)暴露规范。本设备的射频能量极低,被视为无需对特定吸收率(SAR)进行测试符合要。

联系方式:
责任公司:Audio-Technica U.S., Inc.
地址:1221 Commerce Drive, Stow, Ohio 44224, USA
电话:330-686-2600

针对加拿大用户 加拿大创新、科学与经济发展部 (ISED) 声明
本设备包含免许可的发射器/接收器,符合加拿大创新、科学与经济发展部的免许可RSSI。其运行应符合以下两个条件:

注意:
请注意,任何进行本说明书中未明确许可的改动或改装,都可能导致用户丧失使用本设备的权利。

射频暴露声明
本设备(ESW-R4180LK / ESW-R4180DAN)符合FCC针对未受控制环境所规定的射频暴露限制,并符合FCC射频(RF)暴露规范。本设备的射频能量极低,被视为无需进行最大允许暴露量(MPE)测试。但在安装和操作设备时,请始终考虑环境问题,并遵守当地法规。
本设备(ESW-T4101 / ESW-T4102/CS10 / ESW-T4106 / ESW-T4107)符合FCC针对未受控制环境所规定的射频暴露限制,并符合FCC射频(RF)暴露规范。本设备的射频能量极低,被视为无需对特定吸收率(SAR)进行测试符合要求。

联系方式:
责任公司:Audio-Technica U.S., Inc.
地址:1221 Commerce Drive, Stow, Ohio 44224, USA
电话:330-686-2600

针对加拿大用户 加拿大创新、科学与经济发展部 (ISED) 声明
本设备包含免许可的发射器/接收器,符合加拿大创新、科学与经济发展部的免许可RSSI。其运行应符合以下两个条件:

- 1. 本设备不得造成干扰。
- 2. 本设备必须承受任何干扰,包括可能導致设备意外运行的干扰。

Осторожно:

- Не допускайте попадания капель или брызг на аппарат.
- Во избежание удара электрическим током не открывайте корпус.
- Обслуживание должно осуществляться только квалифицированными специалистами.
- Не подвергайте аппарат воздействию воздействию «чрезмерного тепла», например, от солнечного света и т. п.
- Не подвергайте устройство сильным ударам.
- Не ставьте на аппарат емкости, наполненные жидкостью (например, вазы).
- Во избежание возгорания не размещайте на аппарате источники открытого огня (например, горящие свечи).
- Не устанавливайте аппарат в замкнутом пространстве (например, в нижнем шкафу или другом аналогичном месте).
- Выбирайте для установки аппарата только места с хорошей вентиляцией.

繁體中文
■ 重要資訊

警告:

- 為防止火災或觸電危險,請勿將本設備放在會被雨水淋濕或潮濕的地方。

注意:

- 請勿讓本設備受到液體潑灑。
- 為避免觸電,請勿擅自打開機殼後蓋。
- 請由符合相關資格之人員進行維修。
- 不要讓本裝置暴露於陽光、火槍等過熱的環境之中。
- 請勿使本設備受到強力碰撞。
- 請勿在本設備上放置任何裝有液體的物品,如花瓶。
- 為了防止火災,請勿在本設備上放置任何火源(如點燃的蠟燭)。
- 請勿將本裝置安裝於密閉空間之中,例如書櫃或類似物品。
- 僅在通風良好的地方安裝本裝置。

電池注意事項:

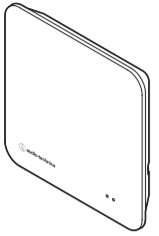
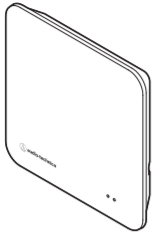



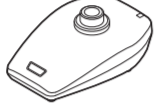
- 請將電池放在兒童無法觸及之處。
- 請遵守標註的正確極性。
- 請勿將電池暴露於陽光、明火等類似過熱的環境下。
- 請遵守當地法規採取環境保護的方式處理電池。
- 如果電池液滲漏,請立即取出。
- 如果電池液不慎入眼睛,請立即用清水沖洗,並就醫治療。
- 進行更換。
- 請勿使用漏液的電池,如果電池液外洩,請避免接觸皮膚,若不直接接觸,請立即用肥皂水充分沖洗。
- 如果電池液不慎入眼睛,請立即用清水沖洗,並就醫治療。

針對美國用戶 FCC警告
警告:
本裝置符合FCC規則第15部分-操作以下兩個條件限制:(1)本裝置不得造成有害干擾,及(2)本裝置必須承受任何受到的干擾,包括可能導致運作不良的干擾。

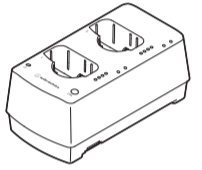
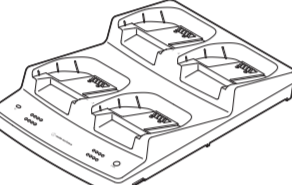
注意:
請注意,本說明書中未明確許可的任何變更或修改可能導致用戶無法操作本設備。

■ Introduction of Engineered Sound Wireless Systems / ESワイヤレスシステムのご紹介

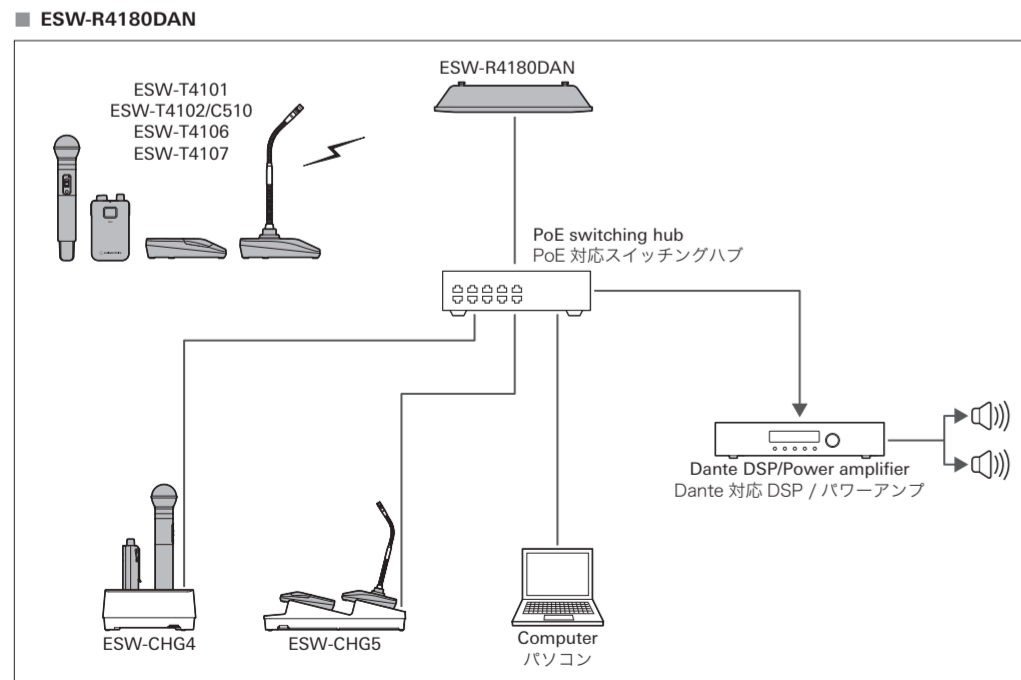
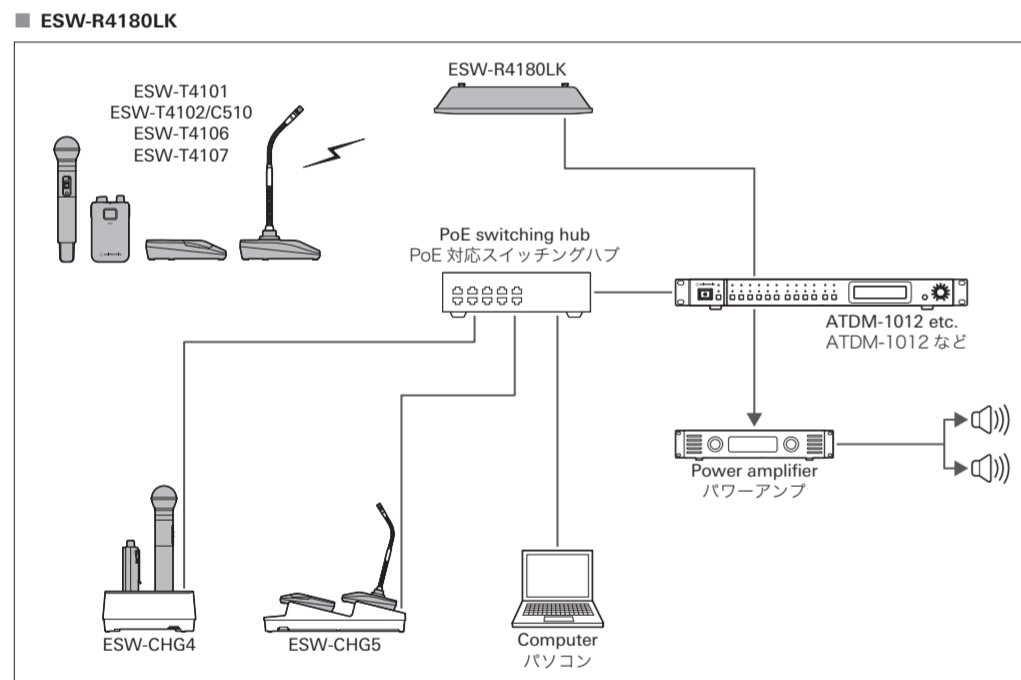
■ Products described in this document / 本書で説明している製品

ESW-R4180LK 8ch Receiver (with Audio-Technica LINK) 8chレシーバー (Audio-Technica LINK 対応)	ESW-R4180DAN 8ch Receiver (with Dante) 8chレシーバー (Dante 対応)	ESW-T4101 Body-Pack Transmitter ボディパックトランスミッター
		
ESW-T4102/C510 Handheld Transmitter ハンドヘルドトランスミッター	ESW-T4106 Boundary Microphone Transmitter バウンダリーマイクロホントランスミッター	ESW-T4107 Desk Stand Transmitter デスクスタンドトランスミッター
		

■ Other system products / その他のシステム製品一覧

ESW-CHG4 Two-Bay Charging Station 2ch充電器	ESW-CHG5 Four-Bay Charging Station 4ch充電器
	

■ System Connection example / システム構成例



■ About Wireless Manager / ワイヤレスマネージャーについて

The product requires Wireless Manager software for PC.
Download from the Audio-Technica website (<https://www.audio-technica.com/>).
After installing the Wireless Manager, launch the software and configure the product.
For details about the settings, refer to the user manual.

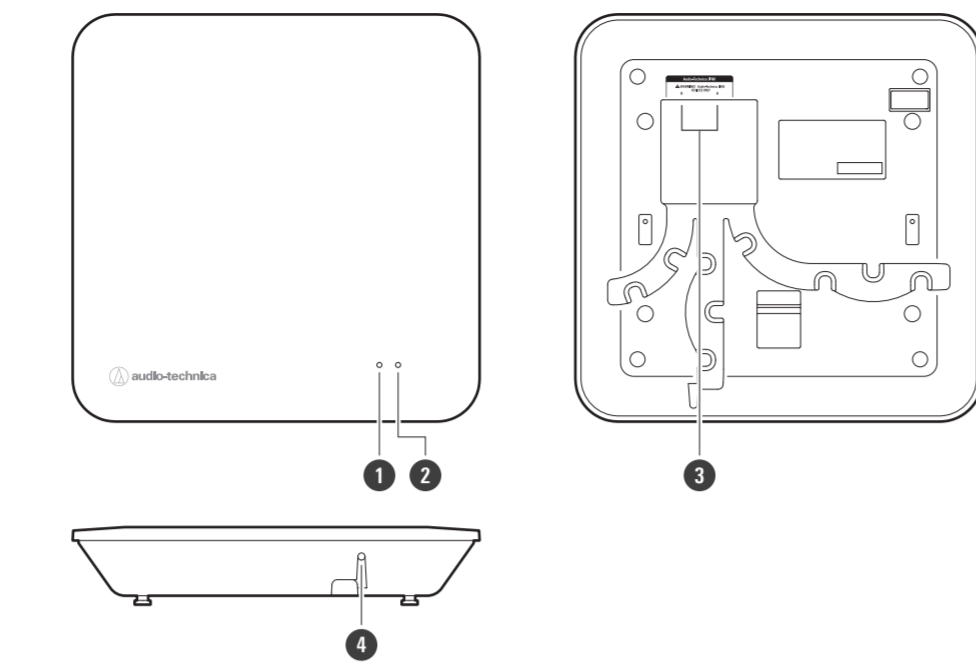


本製品をご使用になるには、PC用アプリケーションのワイヤレスマネージャーが必要です。
当社ホームページ(<https://www.audio-technica.co.jp/>)からダウンロードしてください。
ワイヤレスマネージャーをインストールしたあと、起動して本製品の設定を行ってください。
設定について詳しくは取扱説明書を確認してください。



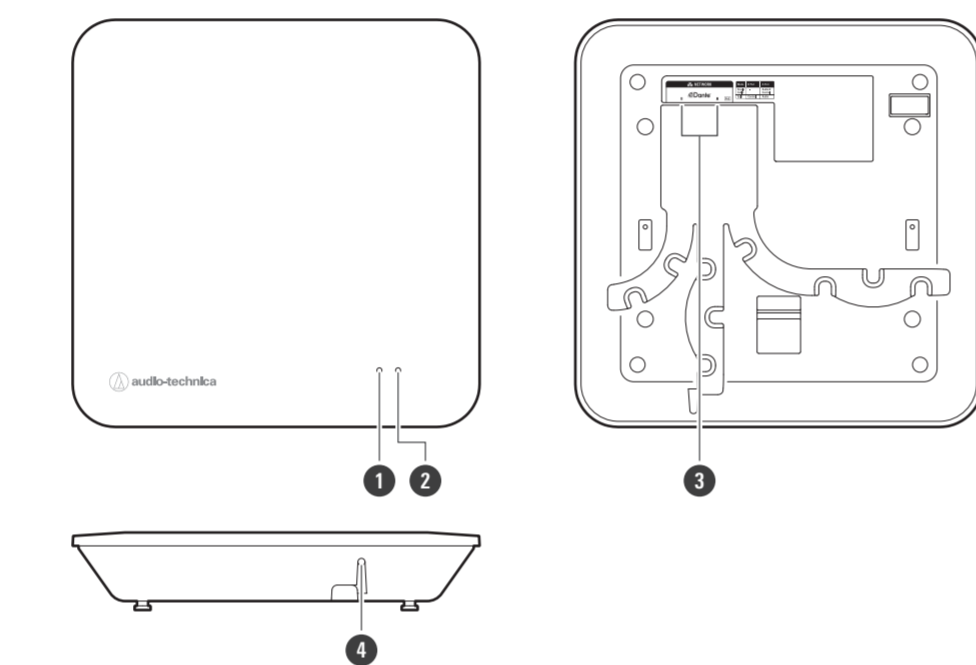
■ Part names / 各部の名称

■ ESW-R4180LK



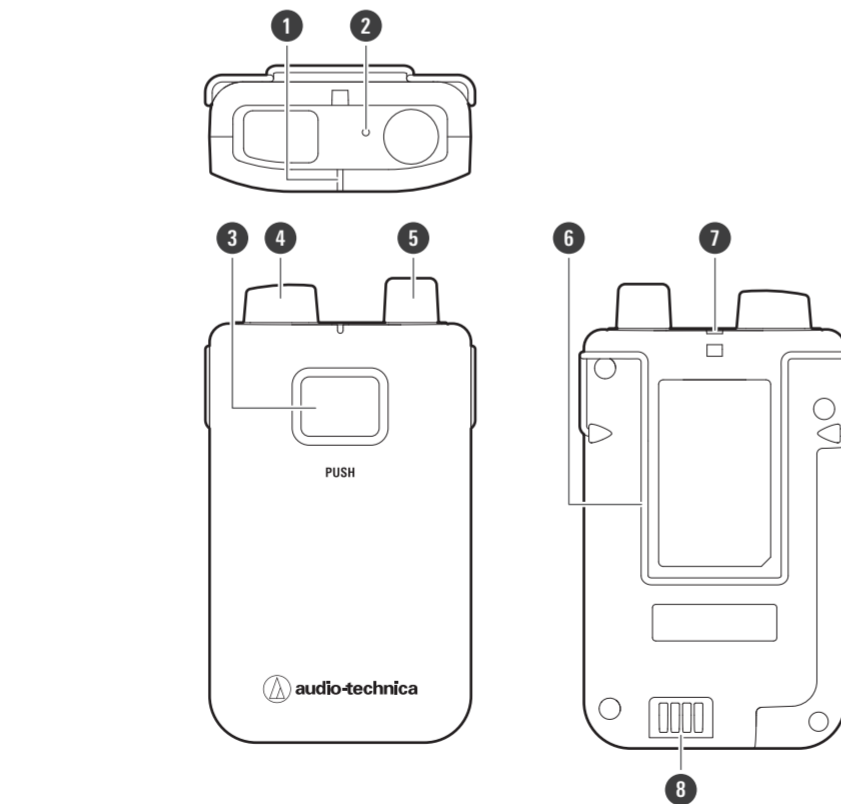
- 1 Status indicator lamp / ステータスインジケータ
- 2 Link indicator lamp / リンクインジケータ
- 3 Audio-Technica LINK A/B terminals
Audio-Technica LINK A/B 端子
- 4 Reset button / リセットボタン

■ ESW-R4180DAN



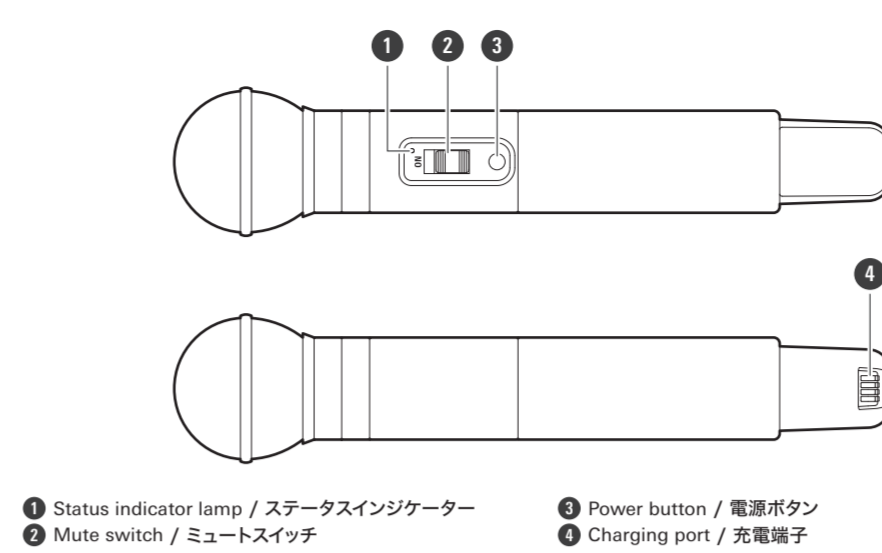
- 1 Status indicator lamp / ステータスインジケータ
- 2 Link indicator lamp / リンクインジケータ
- 3 Network A/B ports / ネットワーク A/B 端子
- 4 Reset button / リセットボタン

■ ESW-T4101



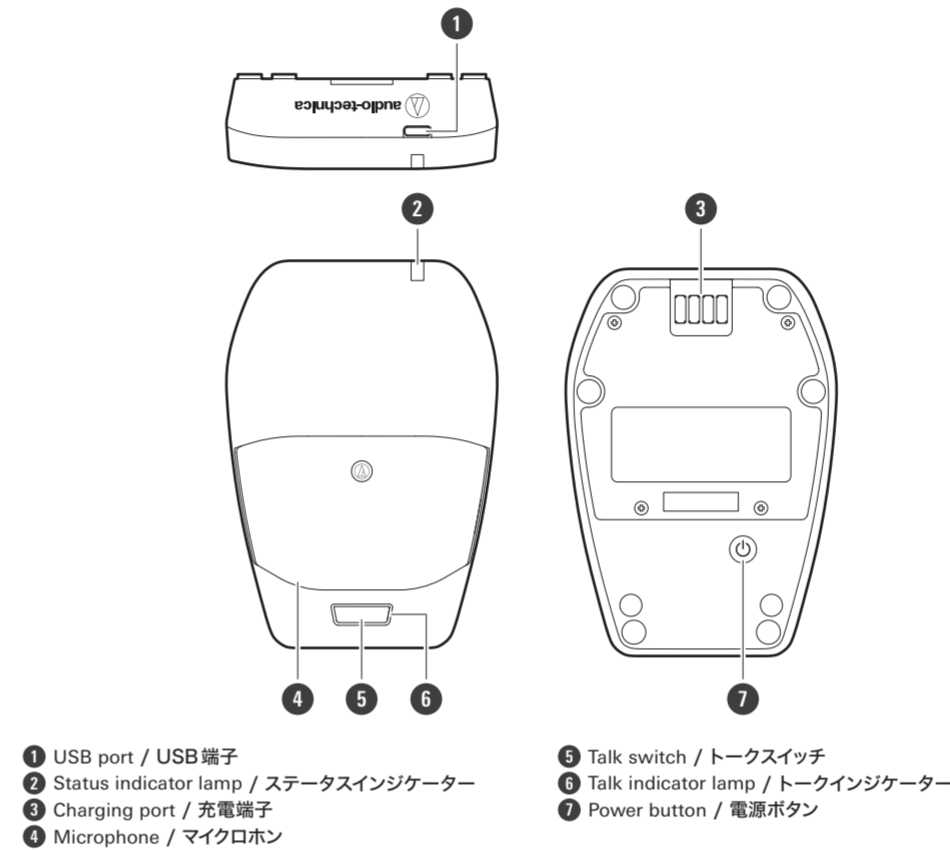
- 1 Status indicator lamp
ステータスインジケータ
- 2 Microphone
マイクホン
- 3 PUSH button
プッシュボタン
- 4 Transmission antenna
送信用アンテナ
- 5 Input connector
入力コネクタ
- 6 Clip
クリップ
- 7 Strap hole
ストラップホール
- 8 Charging port
充電端子

■ ESW-T4102/C510



- 1 Status indicator lamp / ステータスインジケータ
- 2 Mute switch / ミュートスイッチ
- 3 Power button / 電源ボタン
- 4 Charging port / 充電端子

■ ESW-T4106



- 1 USB port / USB 端子
- 2 Status indicator lamp / ステータスインジケータ
- 3 Charging port / 充電端子
- 4 Microphone / マイクホン
- 5 Talk switch / トークスイッチ
- 6 Talk indicator lamp / トークインジケータ
- 7 Power button / 電源ボタン

■ ESW-T4107



- 1 USB port / USB 端子
- 2 Status indicator lamp / ステータスインジケータ
- 3 Charging port / 充電端子
- 4 Input connector / 入力コネクタ
- 5 Talk switch / トークスイッチ
- 6 Talk indicator lamp / トークインジケータ
- 7 Power button / 電源ボタン

■ Mounting the receiver / レシーバーの取り付け

