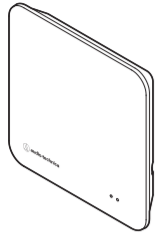
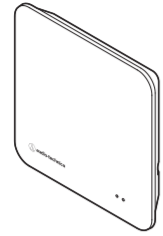

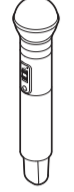

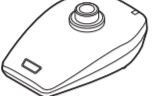




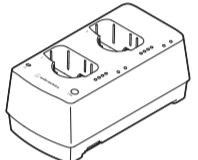
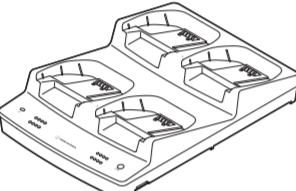


■ Introduction of Engineered Sound Wireless Systems / ESワイヤレスシステムのご紹介

■ Products described in this document / 本書で説明している製品

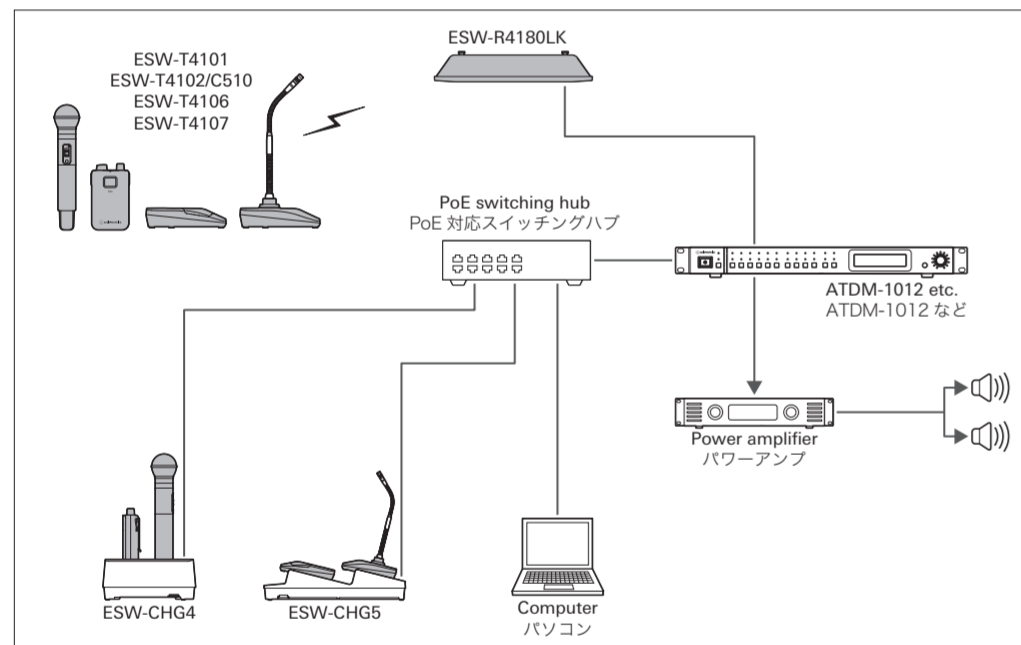
ESW-R4180LK 8ch Receiver (with Audio-Technica LINK) 8chレシーバー (Audio-Technica LINK 対応)	ESW-R4180DAN 8ch Receiver (with Dante) 8chレシーバー (Dante 対応)	ESW-T4101 Body-Pack Transmitter ボディパックトランスミッター
		
ESW-T4102/C510 Handheld Transmitter ハンドヘルドトランスミッター	ESW-T4106 Boundary Microphone Transmitter バウンダリーマイクロホントランスミッター	ESW-T4107 Desk Stand Transmitter デスクスタンドトランスミッター
		

■ Other system products / その他のシステム製品一覧

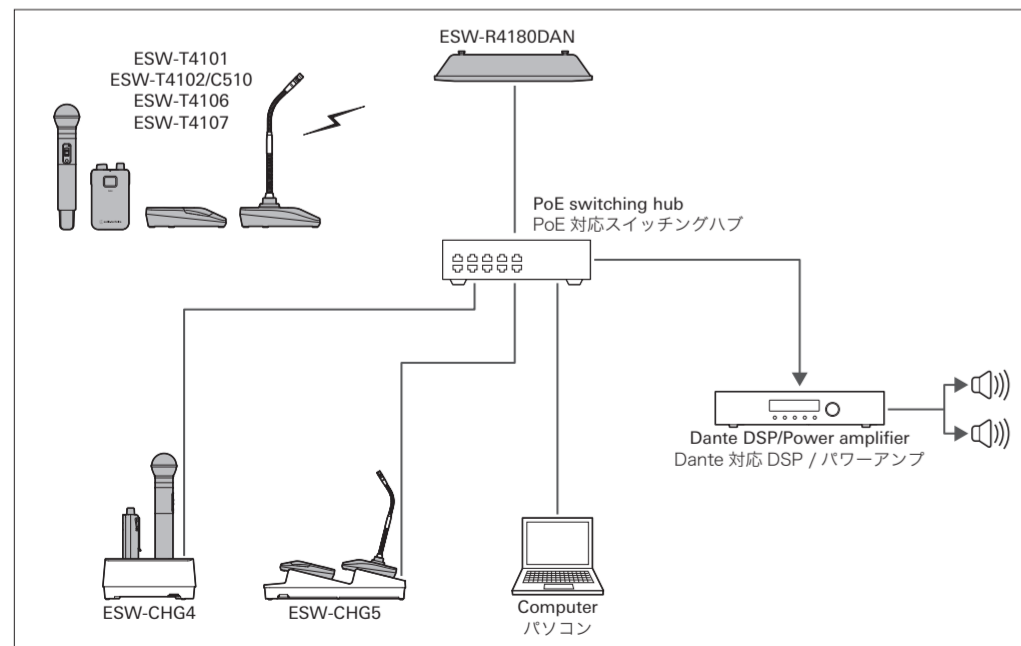
ESW-CHG4 Two-Bay Charging Station 2ch充電器	ESW-CHG5 Four-Bay Charging Station 4ch充電器
	

■ System Connection example / システム構成例

■ ESW-R4180LK



■ ESW-R4180DAN



■ About Wireless Manager / ワイヤレスマネージャーについて

The product requires Wireless Manager software for PC.  
Download from the Audio-Technica website (<https://www.audio-technica.com/>).  
After installing the Wireless Manager, launch the software and configure the product.  
For details about the settings, refer to the user manual.

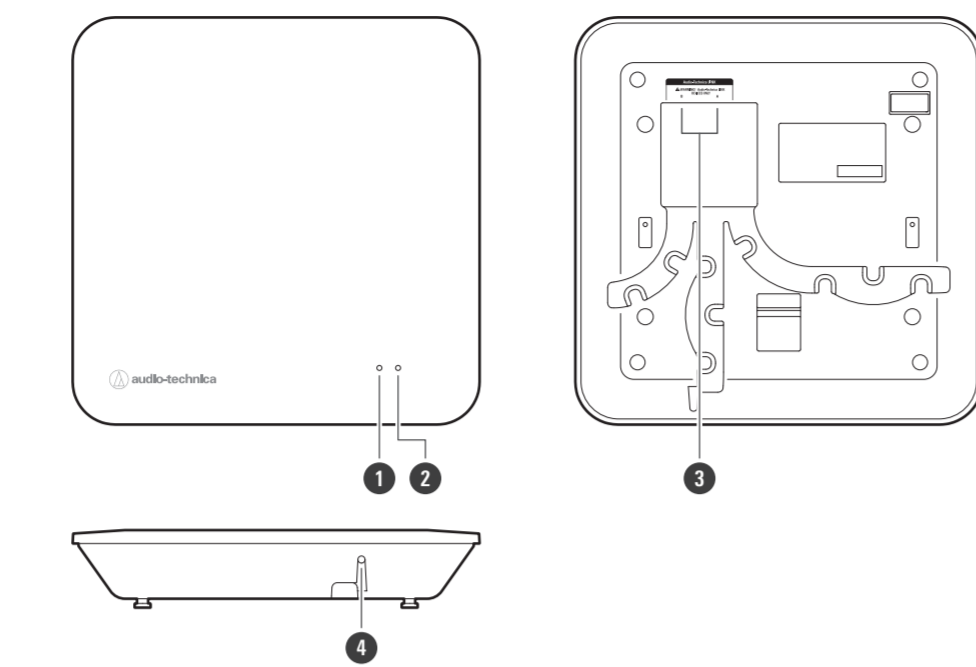


本製品をご使用になるには、PC用アプリケーションのワイヤレスマネージャーが必要です。  
当社ホームページ(<https://www.audio-technica.co.jp/>)からダウンロードしてください。  
ワイヤレスマネージャーをインストールしたあと、起動して本製品の設定を行ってください。  
設定について詳しくは取扱説明書を確認してください。



■ Part names / 各部の名称

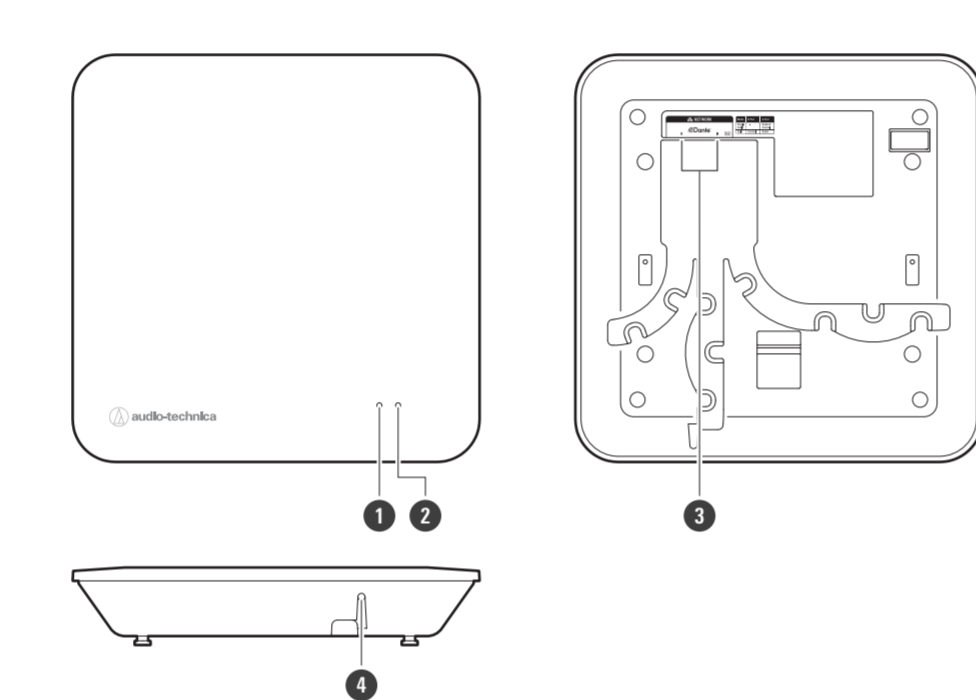
■ ESW-R4180LK



- ① Status indicator lamp / ステータスインジケータ
- ② Link indicator lamp / リンクインジケータ

- ③ Audio-Technica LINK A/B terminals  
Audio-Technica LINK A/B 端子
- ④ Reset button / リセットボタン

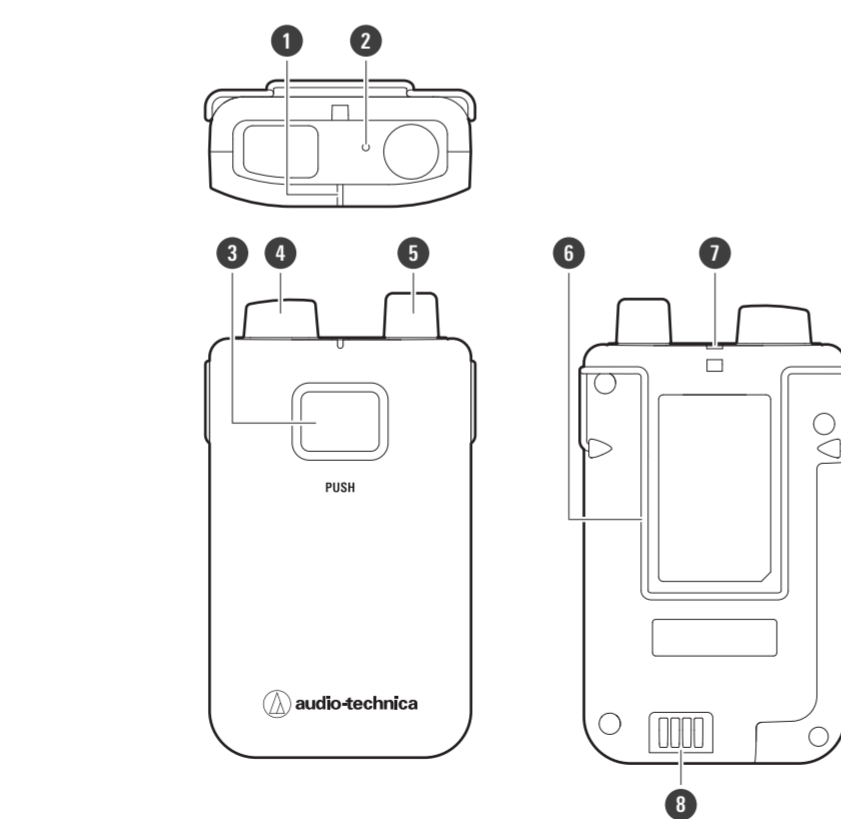
■ ESW-R4180DAN



- ① Status indicator lamp / ステータスインジケータ
- ② Link indicator lamp / リンクインジケータ

- ③ Network A/B ports / ネットワーク A/B 端子
- ④ Reset button / リセットボタン

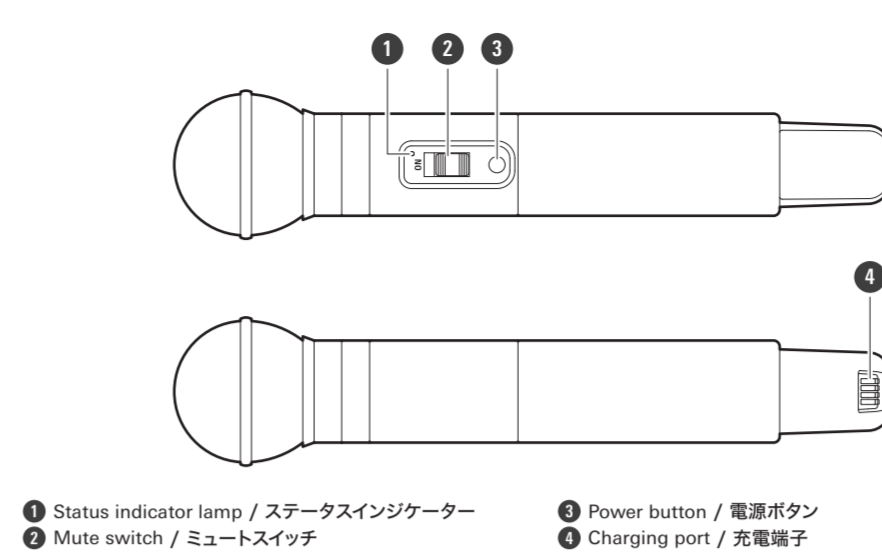
■ ESW-T4101



- ① Status indicator lamp  
ステータスインジケータ
- ② Microphone  
マイクホン
- ③ PUSH button  
プッシュボタン
- ④ Transmission antenna  
送信用アンテナ

- ⑤ Input connector  
入力コネクタ
- ⑥ Clip  
クリップ
- ⑦ Strap hole  
ストラップホール
- ⑧ Charging port  
充電端子

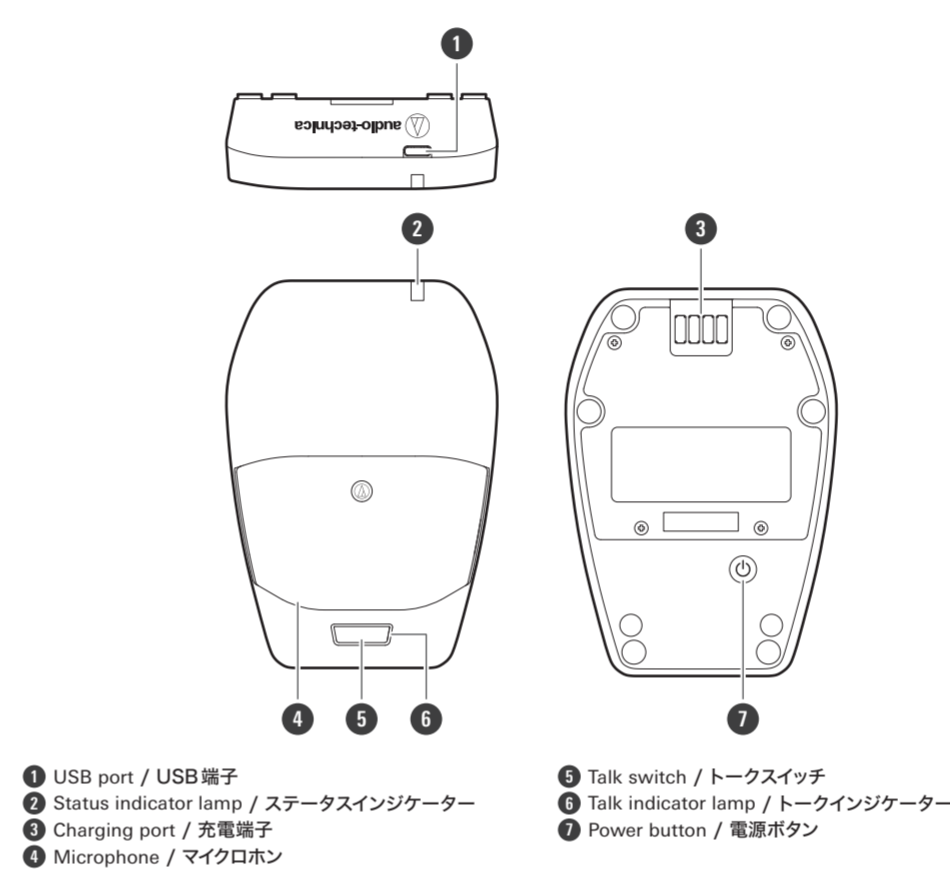
■ ESW-T4102/C510



- ① Status indicator lamp / ステータスインジケータ
- ② Mute switch / ミュートスイッチ

- ③ Power button / 電源ボタン
- ④ Charging port / 充電端子

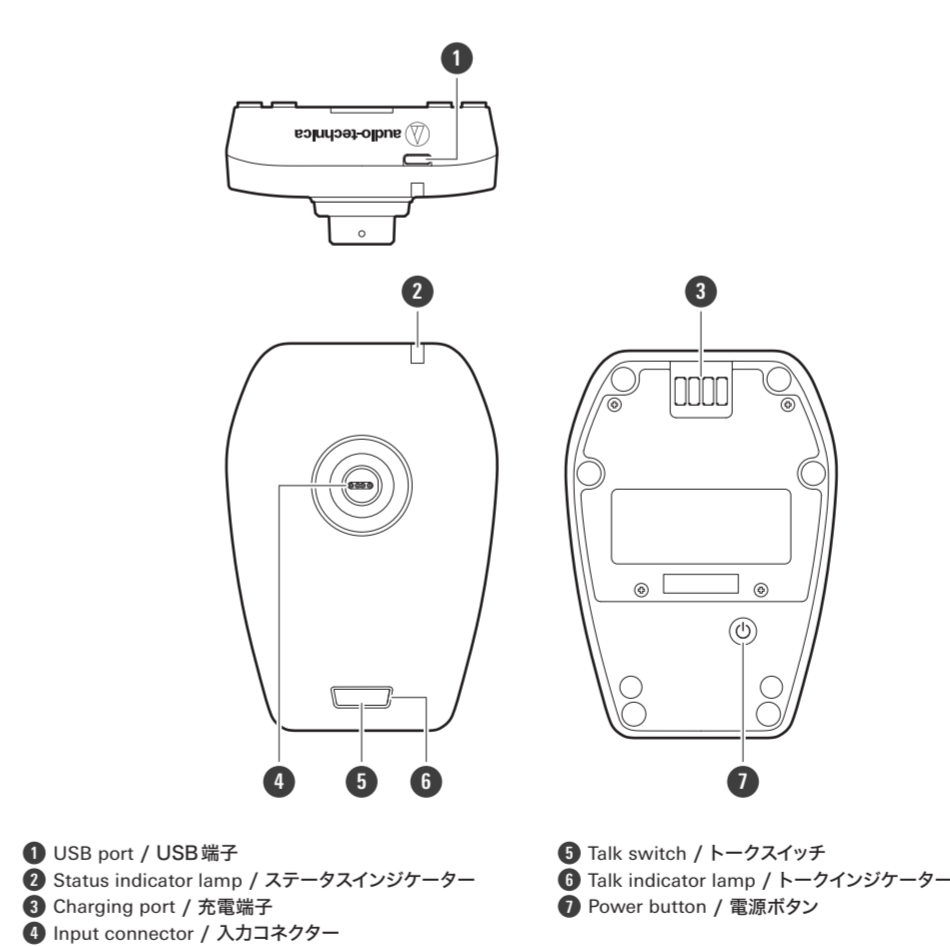
■ ESW-T4106



- ① USB port / USB 端子
- ② Status indicator lamp / ステータスインジケータ
- ③ Charging port / 充電端子
- ④ Microphone / マイクホン

- ⑤ Talk switch / トークスイッチ
- ⑥ Talk indicator lamp / トークインジケータ
- ⑦ Power button / 電源ボタン

■ ESW-T4107



- ① USB port / USB 端子
- ② Status indicator lamp / ステータスインジケータ
- ③ Charging port / 充電端子
- ④ Input connector / 入力コネクタ

- ⑤ Talk switch / トークスイッチ
- ⑥ Talk indicator lamp / トークインジケータ
- ⑦ Power button / 電源ボタン

■ Mounting the receiver / レシーバーの取り付け

