

1 2 3 4 5

A4

A

B

C

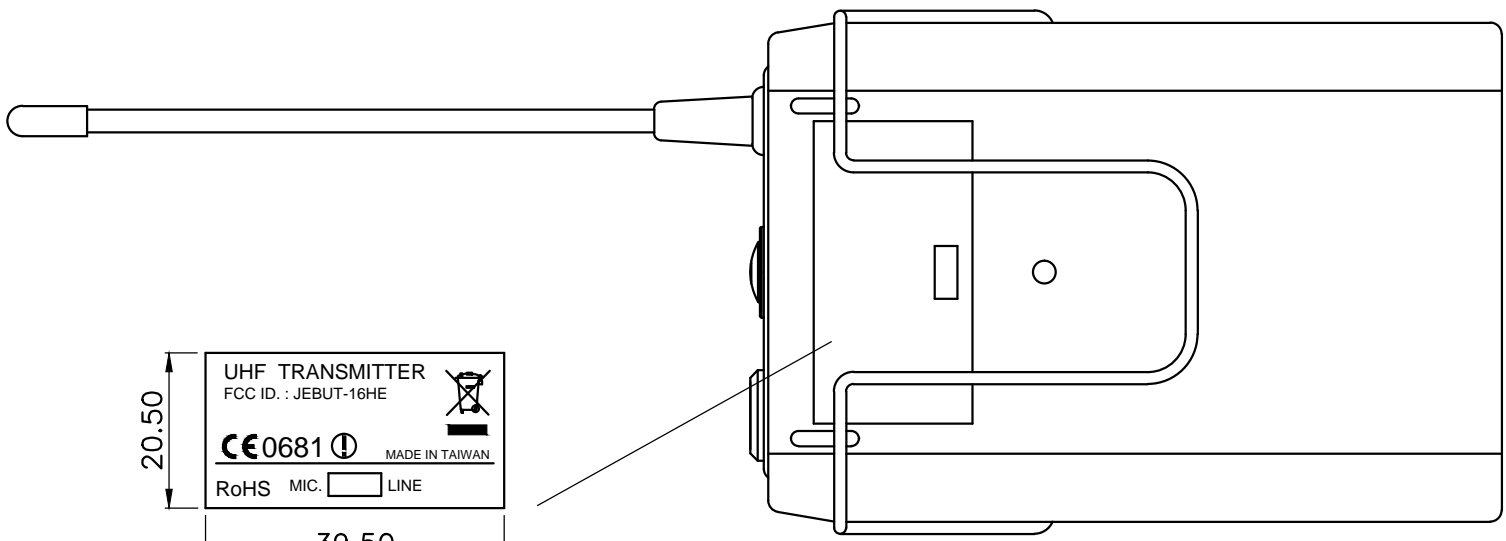
D

A

B

C

D



20.50

UHF TRANSMITTER  
FCC ID.: JEBUT-16HE

CE0681 MADE IN TAIWAN

RoHS MIC. [ ] LINE

39.50

RoHS

				2014	DATE 日期	NAME 姓名	MODE NO. 機型	UT-16HE	SCALE 1:1
				DRAW 繪圖	10,03	林肯派	PARTS NO. 料號		
				CHECK 審核			DWG NO. 圖號	UT-16HE-FCC-CE	
				APPROVE 確認			PARTS NAME 材料名稱	認證貼紙	UNIT mm
02				MATERIAL 材質					
01				TREAT 處理			TOLERANCE 一般公差	0-10 ±0.1 10-100 ±0.2 100-250 ±0.3 250以上 ±0.5	
VERS. 版本	REVISION RE CORD 修訂重點	DATE 日期	BY 修訂者						