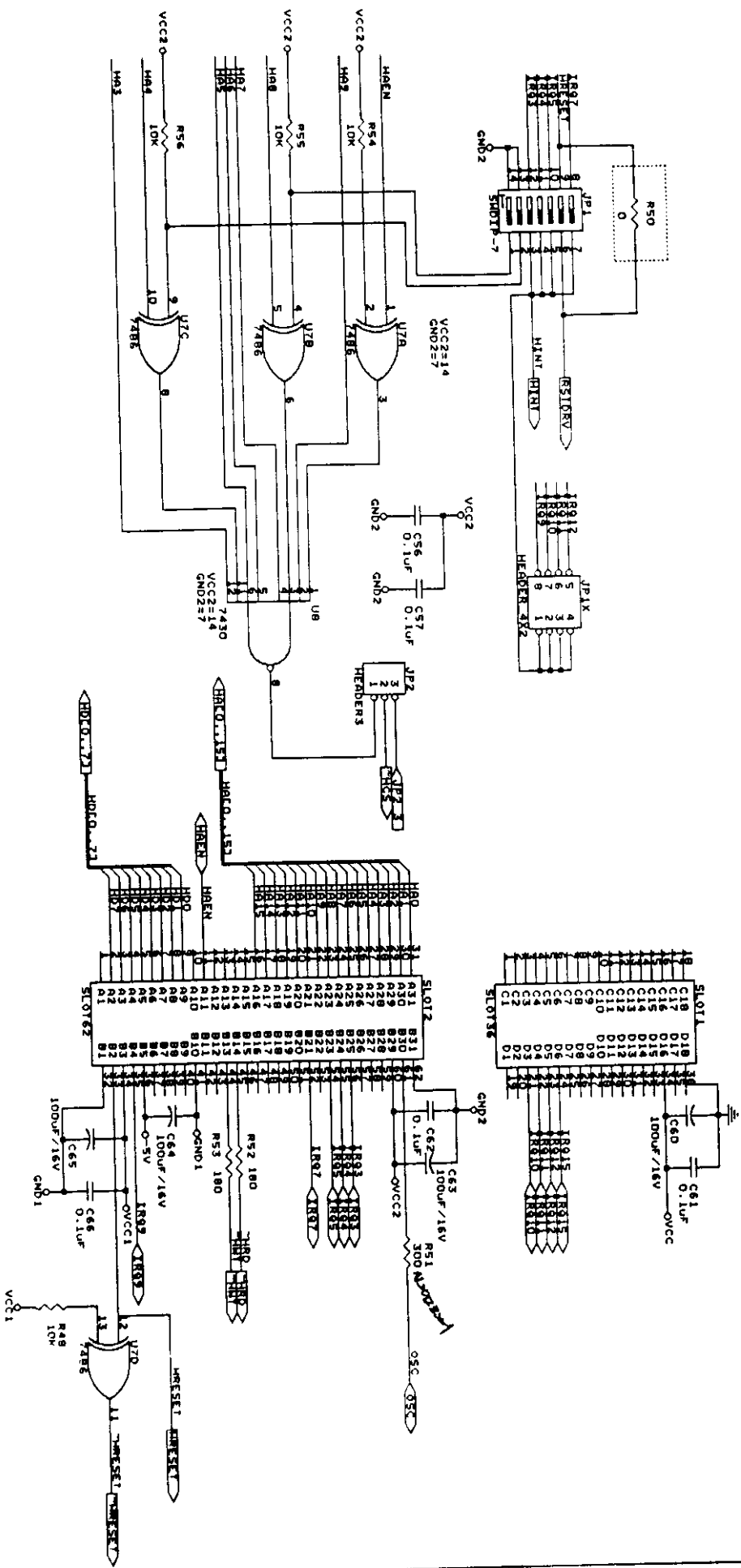


***EXHIBIT D***

***Circuit Diagram***

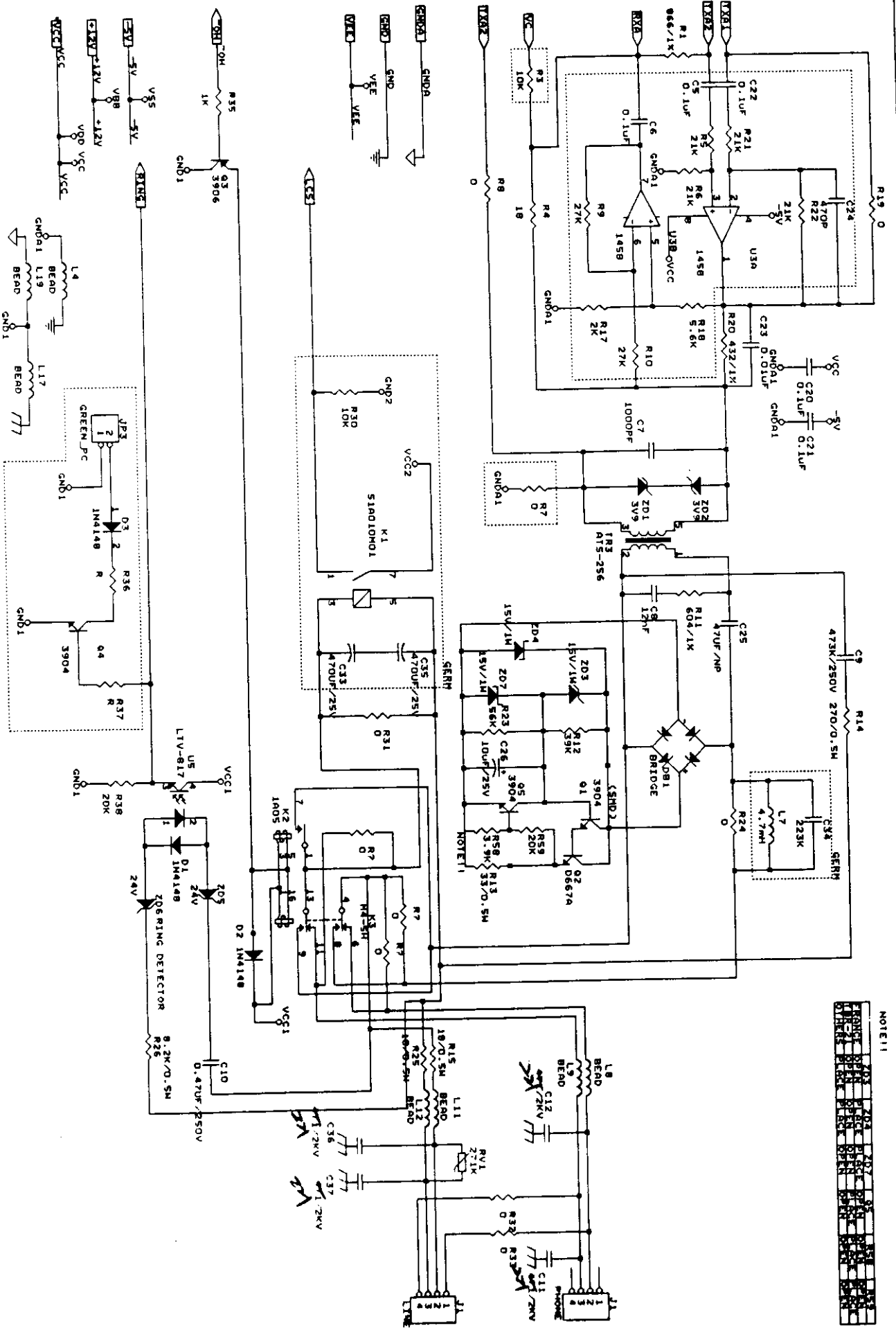
pc-56 pc-RWD



PNP ON	JP1	JP2
	6 ON	2,3 ON

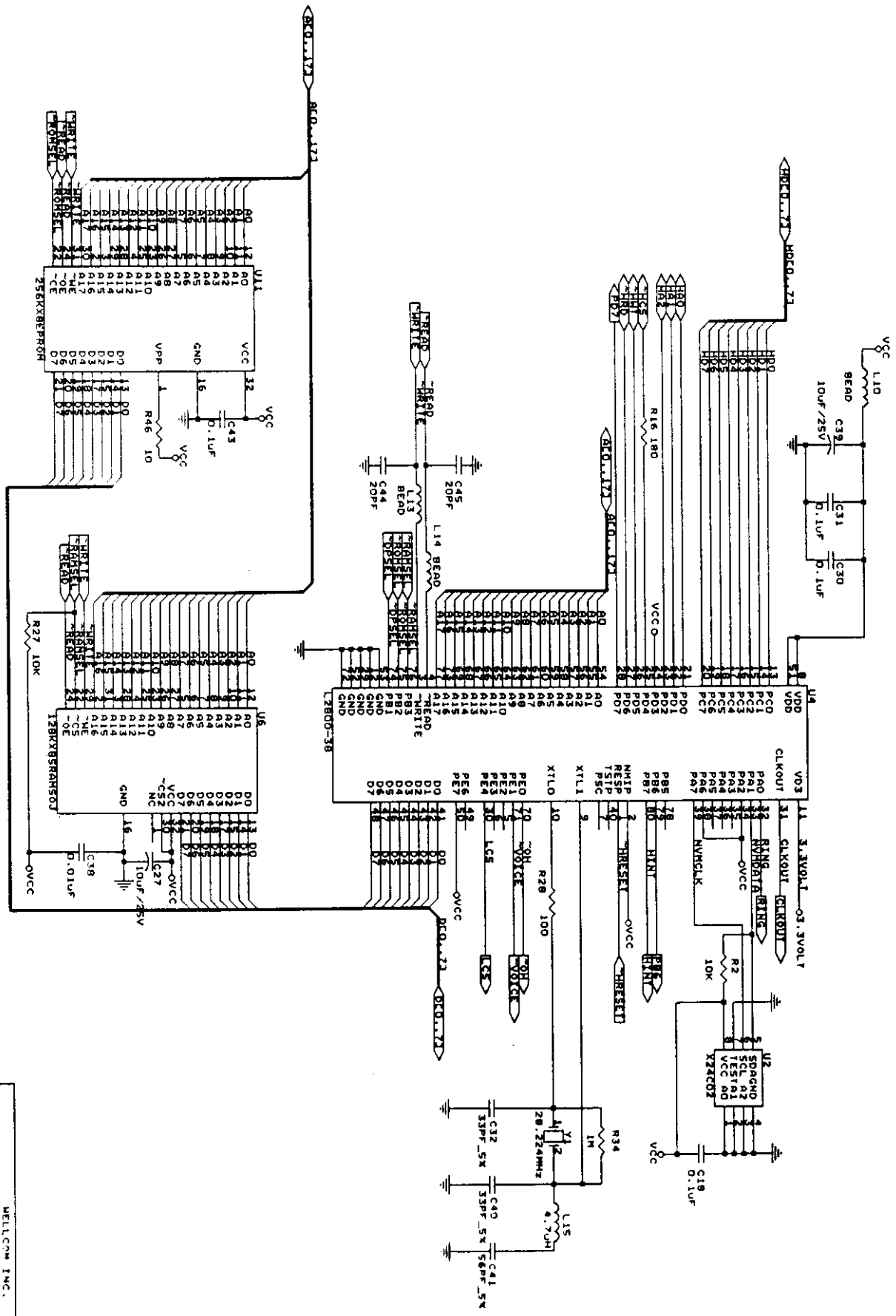
PNP OFF		JP1	JP2
COM1	COM PORT	1,2,4 ON 6 OFF	1,2 ON
COM2		2,3 ON 6 OFF	1,2 ON
COM3		1,4 ON 6 OFF	1,2 ON
COM4		3 ON 6 OFF	1,2 ON





NOTE 11

1	2	3	4	5	6	7	8	9	10	11	12	13	14	15	16	17	18	19	20	21	22	23	24	25	26	27	28	29	30	31	32	33	34	35	36	37	38	39	40	41	42	43	44	45	46	47	48	49	50	51	52	53	54	55	56	57	58	59	60	61	62	63	64	65	66	67	68	69	70	71	72	73	74	75	76	77	78	79	80	81	82	83	84	85	86	87	88	89	90	91	92	93	94	95	96	97	98	99	100
---	---	---	---	---	---	---	---	---	----	----	----	----	----	----	----	----	----	----	----	----	----	----	----	----	----	----	----	----	----	----	----	----	----	----	----	----	----	----	----	----	----	----	----	----	----	----	----	----	----	----	----	----	----	----	----	----	----	----	----	----	----	----	----	----	----	----	----	----	----	----	----	----	----	----	----	----	----	----	----	----	----	----	----	----	----	----	----	----	----	----	----	----	----	----	----	----	----	----	-----



WELLCOM INC.  
 5188 Document Number  
 FM-56FC V:040-0  
 REV 1



