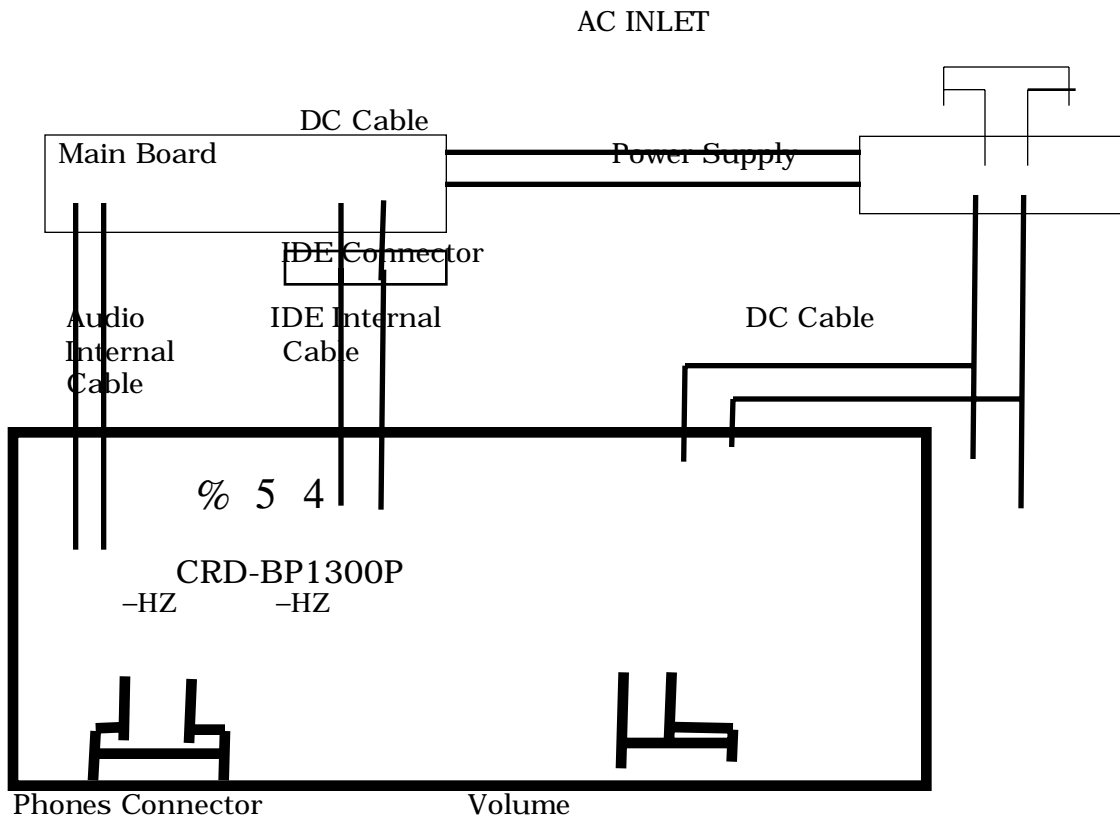


&##)E *∇1#E2
 #2D ∇01 P ∇,#+ E)!E2!-

:#OMIITYTEP)NTEPNAA=



&##)E *∇1#E2
 -/E%,.O #E∇ ∇0 0

