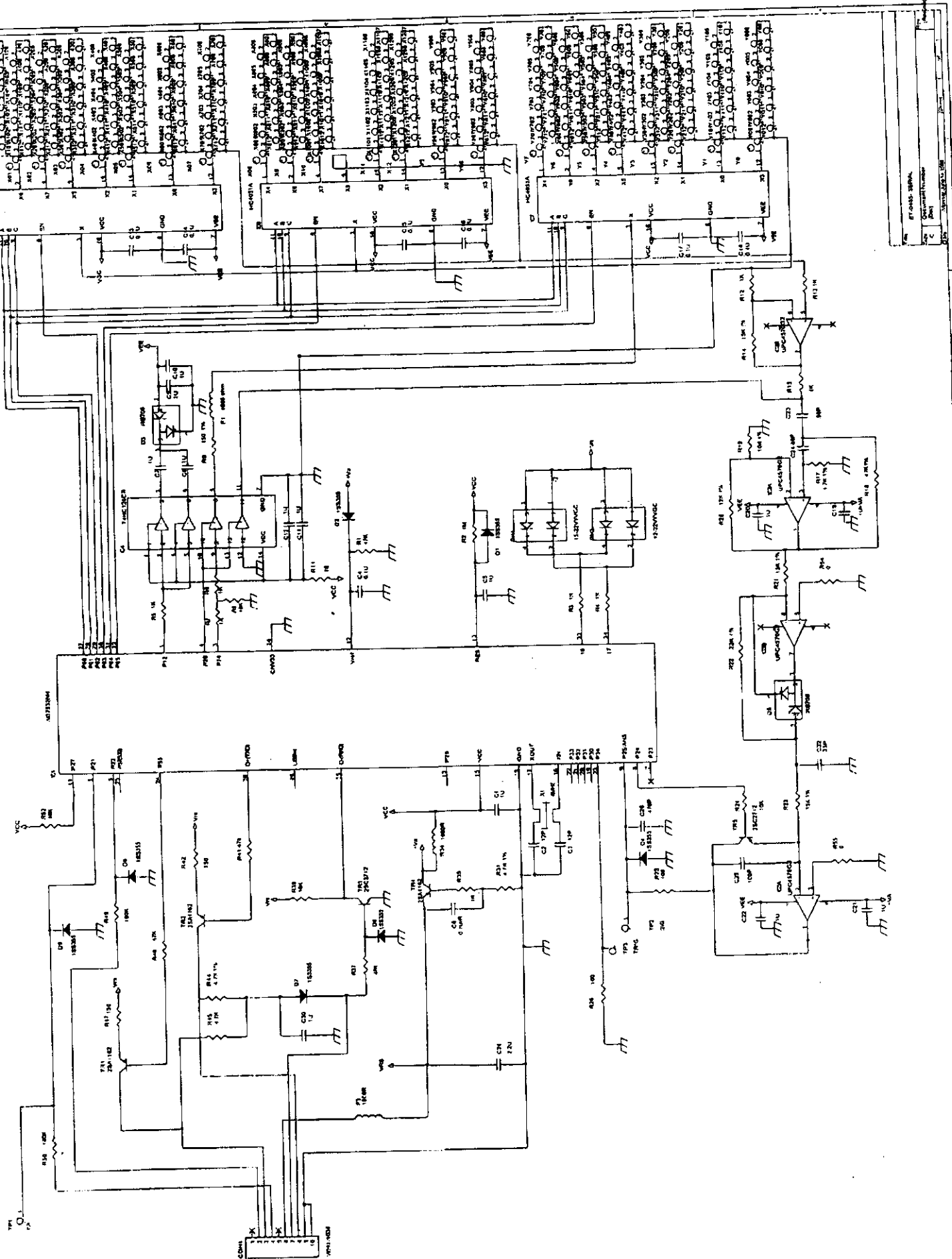


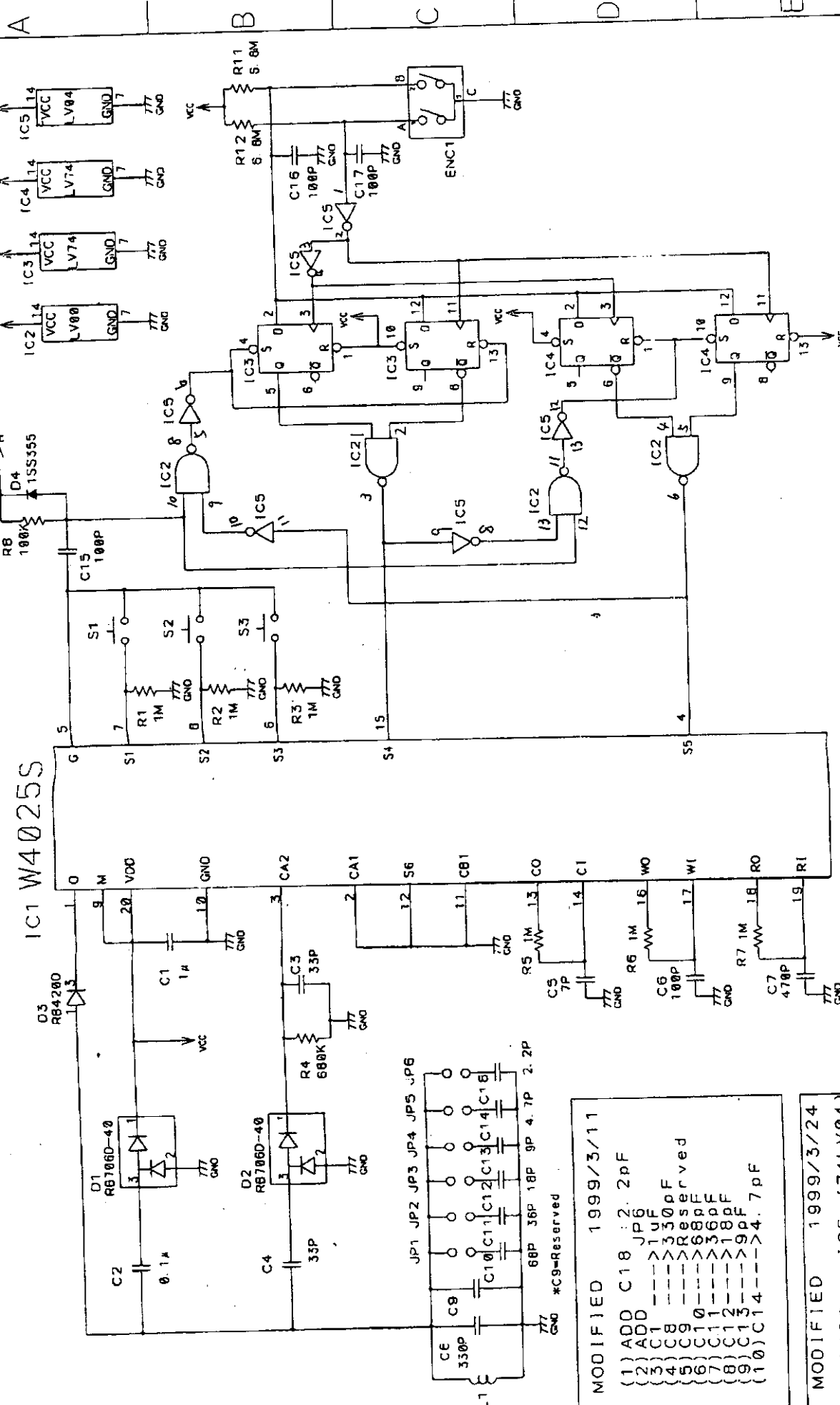
**ET-0405-USB**  
 Part Number  
 Rev. 1.0  
 Date: 10/02/99

*Handwritten signature*



Handwritten notes or initials in the top right corner.

Part	OP07-05-1000A
Doc	049 372220
Rev	1
Date	10/02/99



株式会社 WACOM CO., LTD	名称	MOUSE
承 認	型式	
校 園	部 号	
設 計	製造	
99.3.24	製造	
99.3.24	製造	
桂平	製造	
桂平	製造	
REV.		1/1
8		

IC1 W4025S

MODIFIED 1999/3/11

(1) ADD C18 : 2.2pF  
 (2) ADD C18 JP6  
 (3) C1 ---> 1μF  
 (4) C8 ---> 350pF  
 (5) C9 ---> Reserved  
 (6) C11 ---> 68pF  
 (7) C11 ---> 36pF  
 (8) C12 ---> 18pF  
 (9) C13 ---> 9pF  
 (10) C14 ---> 4.7pF

MODIFIED 1999/3/24

(1) ADD IC5 (74LV04)  
 (2) R9, R10 ---> Delete  
 (3) R11, R12 ---> 6.8M  
 (4) C16, C17 ---> 100pF

1 2 3 4 5 6 7 8