

Remarque : Cet équipement a été testé et déclaré conforme aux limitations prévues dans le cadre de la classe B des appareils numériques, définies par la section 15 du règlement de la FCC. Ces limites sont conçues pour fournir une protection raisonnable contre toute interférence dangereuse issue d'une installation résidentielle. Cet équipement produit, utilise et peut émettre de l'énergie radio électrique et, s'il n'est pas installé et utilisé conformément aux présentes instructions, peut causer des interférences nuisibles aux communications radio. Cependant, il se peut que des interférences se produisent dans une installation particulière. Si cet appareil cause des interférences nuisibles à la réception des signaux de radio ou de télévision, ce qui peut être déterminé en allumant et en éteignant l'appareil, on encourage l'utilisateur d'essayer de corriger ces interférences par l'un des moyens suivants:

- Réorienter ou repositionner l'antenne de réception.
- Augmenter la distance séparant l'équipement du récepteur.
- Connecter l'équipement à une prise appartenant à un circuit différent de celui sur lequel le récepteur est connecté.
- Consulter le revendeur ou un technicien radio/TV expérimenté pour obtenir de l'aide.

Note: This equipment has been tested and found to comply with the limits for a Class A digital device, pursuant to part 15 of the FCC Rules. These limits are designed to provide reasonable protection against harmful interference when the equipment is operated in a commercial environment. This equipment generates, uses, and can radiate radio frequency energy and, if not installed and used in accordance with the instruction manual, may cause harmful interference to radio communications. Operation of this equipment in a residential area is likely to cause harmful interference in which case the user will be required to correct the interference at his expense.

REMARQUE : Cet appareil a été testé et certifié conforme aux spécifications d'un appareil électronique de classe A (class A digital device), conformément à la partie 15 du règlement de la FCC. Ces contraintes sont destinées à fournir une protection raisonnable contre les interférences nuisibles quand l'appareil est utilisé dans une installation commerciale. Cet équipement produit, utilise et peut émettre de l'énergie radio électrique et, s'il n'est pas installé et utilisé conformément aux présentes instructions, peut causer des interférences nuisibles aux communications radio. L'utilisation de cet appareil dans une installation résidentielle peut entraîner des interférences nuisibles et l'utilisateur devra corriger les interférences à ses propres frais.

6. IC Certification

This device contains licence-exempt transmitter(s)/receiver(s) that comply with Innovation, Science and Economic Development Canada's licence-exempt RSS(s). Operation is subject to the following two conditions: (1) This device may not cause interference. (2) This device must accept any interference, including interference that may cause undesired operation of the device.

Cet appareil contient des émetteurs / récepteurs exempts de licence conformes aux CNR/CNR d'Innovation, Sciences et Développement économique Canada. Le fonctionnement est soumis aux deux conditions suivantes: (1) Cet appareil ne doit pas causer d'interférences. (2) Cet appareil doit accepter toutes les interférences, y compris celles susceptibles de provoquer un fonctionnement indésirable de l'appareil.

In accordance with IC RSS-210, the MAL 1 is listed as a modular transmitter device. This module is evaluated for stand-alone use only. Finished products incorporating multiple transmitters must comply with collocation and RF exposure requirements in accordance with IC multi-transmitter product procedures. Collocated transmitters operating in portable RF Exposure conditions (e.g. <20cm from persons including but not limited to body worn and hand held devices) may require separate approval.

Conformément à IC CNR-210, le module MAL 1 est répertorié comme un dispositif émetteur modulaire. Ce module n'est évalué que pour une utilisation autonome. Les produits finis incorporant plusieurs émetteurs doivent être conformes à la collocation et aux exigences d'exposition RF en concordance avec les procédures FCC multi-émetteurs. D'autres émetteurs fonctionnant dans des dispositifs portables exposés aux RF (par exemple, situés à moins de 20 cm des personnes avec des dispositifs portatifs ou portés contre le corps) peuvent nécessiter d'une approbation séparée.

6.1 Labeling instructions / Instructions d'étiquetage

When integrating the MAL 1 into the final product, the OEM must ensure that the IC labeling requirements are satisfied. A statement must be included on the exterior of the final product which indicates that the product includes a certified module. The label should state the following (or similar wording that conveys the same meaning):

Contains
IC: 1893B-MAL1
OR
This product contains
IC: 1893B-MAL1

The OEM may include the following statement on the exterior of the final product and/or unless the product is too small (e.g. less than 4 x 4 inches): This device complies with RSS-210 of the IC Rules. Operation is subject to the following two conditions: (1) this device may not cause harmful interference, and (2) this device must accept any interference received, including any interference that may cause undesired operation.

Lors de l'intégration du module MAL 1 dans le produit final, le fabricant doit s'assurer que les exigences en matière d'étiquetage de la IC sont satisfaites. Une déclaration doit être placée sur l'étiquette extérieure du produit final indiquant que le produit comprend un module certifié. L'étiquette doit comporter les informations suivantes (ou une mention analogue que recouvre la même notion):

Contient
IC: 1893B-MAL1
OU
Ce produit contient
IC: 1893B-MAL1

Le sous-traitant doit inclure les énoncés suivants sur l'étiquette extérieure du produit final à moins que le produit ne soit trop petit (par exemple moins de 4 x 4 pouces): Cet appareil est en conformité aux normes IC. L'utilisation est soumise aux deux conditions suivantes: (1) cet appareil ne doit pas causer d'interférences nocives, et (2) Cet appareil doit supporter toute interférence reçue, y compris des interférences qui peuvent provoquer un fonctionnement non désiré.

6.2 Product manual instructions

When integrating the MAL 1 into the final product, the OEM must ensure that the IC labeling requirements are satisfied. A statement must be included on the exterior of the final product which indicates that the product includes a certified module. The label should state the following (or similar wording that conveys the same meaning):

This section applies to OEM final products containing the MAL 1 module, subject to IC compliance. The final product manual must contain the following statement (or a similar statement that conveys the same meaning):

La présente section concerne les produits finis contenant le module MAL 1, assujettis aux normes FCC. Le manuel du produit final doit contenir la déclaration suivante (ou une mention analogue que recouvre la même notion):

Warning: Changes or modifications not expressly approved by the party responsible for compliance could void the user's authority to operate the equipment. (RSS-210)

Avertissement: Les changements ou modifications non expressément approuvés par la partie responsable de la conformité pourraient annuler l'autorisation de l'utilisateur de faire fonctionner cet équipement. (CNR-210)

In the case where an OEM seeks Class B (residential) limits for the final product, the following statement must be included in the final product manual:

Dans le cas où le produit fini d'un fabricant OEM rentre dans les limites de la Classe B (résidentiel), les énoncés suivants doivent être inclus dans le manuel du produit fini:

Note: This equipment has been tested and found to comply with the limits for a Class B digital device, pursuant to RSS-210 of the IC Rules. These limits are designed to provide reasonable protection against harmful interference in a residential installation. This equipment generates, uses and can radiate radio frequency energy and, if not installed and used in accordance with the instructions, may cause harmful interference to radio communications. However, there is no guarantee that interference will not occur in a particular installation. If this equipment does cause harmful interference to radio or television reception, which can be determined by turning the equipment off and on, the user is encouraged to try to correct the interference by one or more of the following measures:

- Reorient or relocate the receiving antenna.
- Increase the separation between the equipment and receiver.
- Connect the equipment into an outlet on a circuit different from that to which the receiver is connected.
- Consult the dealer or an experienced radio/TV technician for help.

Remarque : Cet équipement a été testé et déclaré conforme aux limitations prévues dans le cadre de la classe B des appareils numériques, définies par la section 15.249 du règlement de la FCC. Ces limites sont conçues pour fournir une protection raisonnable contre toute interférence dangereuse issue d'une installation résidentielle. Cet équipement produit, utilise et peut émettre de l'énergie radio électrique et, s'il n'est pas installé et utilisé conformément aux présentes instructions, peut causer des interférences nuisibles aux communications radio. Cependant, il se peut que des interférences se produisent dans une installation particulière. Si cet appareil cause des interférences nuisibles à la réception des signaux de radio ou de télévision, ce qui peut être déterminé en allumant et en éteignant l'appareil, on encourage l'utilisateur d'essayer de corriger ces interférences par l'un des moyens suivants:

- Réorienter ou repositionner l'antenne de réception.
- Augmenter la distance séparant l'équipement du récepteur.
- Connecter l'équipement à une prise appartenant à un circuit différent de celui sur lequel le récepteur est connecté.
- Consulter le revendeur ou un technicien radio/TV expérimenté pour obtenir de l'aide.

In the case where an OEM seeks the lesser category of a Class A digital device for the final product, the following statement must be included in the final product manual:

Dans le cas où le produit fini d'un sous-traitant rentre dans les limites imposées aux appareils numériques de classe A, les énoncés suivants doivent être inclus dans le manuel du produit fini:

Note: This equipment has been tested and found to comply with the limits for a Class A digital device, pursuant to RSS-210 of the IC Rules. These limits are designed to provide reasonable protection against harmful interference when the equipment is operated in a commercial environment. This equipment generates, uses, and can radiate radio frequency energy and, if not installed and used in accordance with the instruction manual, may cause harmful interference to radio communications. Operation of this equipment in a residential area is likely to cause harmful interference in which case the user will be required to correct the interference at his expense.

REMARQUE : Cet appareil a été testé et certifié conforme aux spécifications d'un appareil électronique de classe A (class A digital device), conformément à la norme CNR- 210 des règles IC. Ces contraintes sont destinées à fournir une protection raisonnable contre les interférences nuisibles quand l'appareil est utilisé dans une installation commerciale. Cet équipement produit, utilise et peut émettre de l'énergie radio électrique et, s'il n'est pas installé et utilisé conformément aux présentes instructions, peut causer des interférences nuisibles aux communications radio. L'utilisation de cet appareil dans une installation résidentielle peut entraîner des interférences nuisibles et l'utilisateur devra corriger les interférences à ses propres frais.

Great Britain:

deister electronic (UK) Ltd.
Stapleton Way, Enterprise Park
Spalding, Lincolnshire PE11
3YQ Tel.: +44 (0) 1775 -
717100
Fax: +44 (0) 1775 - 717101
info.uk@deister.com

Japan:

Deister Service Co., Ltd.
Room 812, MG Meguro Ekimae
Bld. 2-15-19 Kamiosaki,
Shinagawa-ku
Tokyo 141-0021, Japan
phone +81 (0) 3 4540 1350
fax +81 (0) 3 4540 1000
info.jp@deister.com

Americas and Caribbean:

deister electronics USA, Inc.
8576 Wellington Road
Manassas, VA 20109
Tel.: +1 703 - 368 2739
Fax: +1 703 - 368 9791
info.us@deister.com

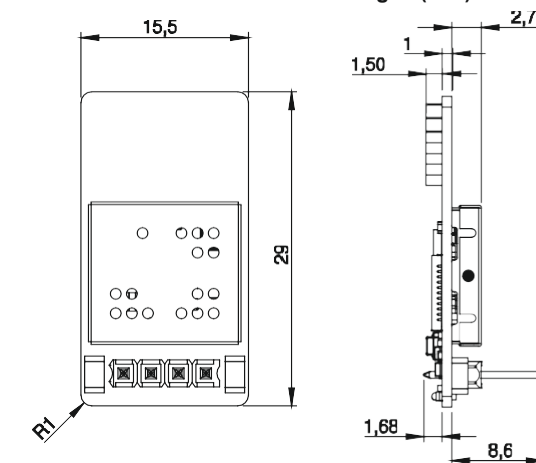
MAL 1

Wiring & Installation Instructions & Installationshinweise Instructions et Raccordement

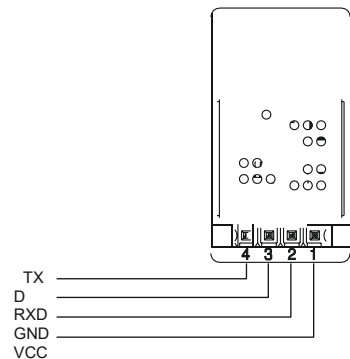
V200227
#896366

Englis
h
Deutsc
h
Francai
s

1. Dimensions / Abmessungen (mm)



2. Serial Interface / Serielle Schnittstelle / Interface série



3. Technical Data

Dimensions: mm (inch)	29 x 15.5 x 11.5 (1.14 x 0.61 x 0.45)
Operating temperature: °C (°F)	+5 ... +60 (+41 ... +140)
Interface:	RX/TX (3.3V TTL)
Power supply:	5 V/DC (3.3 to 5.5 V) <40 mA

Operating frequency: 920 MHz

Electrical connection: 4-PIN plug connector

3. Technische Daten

Abmaße: mm	29 x 15,5 x 11,5
Betriebstemperatur: °C	+5...+60
Schnittstellen:	RX/TX (3,3 V TTL)
Spannungsversorgung:	5 V/DC (3.3 to 5.5 V) <40 mA
Arbeitsfrequenz:	920 MHz
Elektr. Anschluss:	4-poliger Steckverbinder

3. Données Techniques

Dimensions: mm	29 x 15,5 x 11,5
Temp. de fonctionnement: °C	+5...+60
Interface:	RX/TX (3,3 V TTL)
Alimentation:	5 V/DC (3.3 to 5.5 V) <40 mA
Fréquence de fonctionnement:	920 MHz
Connexions électriques:	Connecteur enfichable à 4 broches

4. Regulatory notices for Europe:

Hereby, deister electronic declares that the radio equipment type MAL 1 is in compliance with Directive 2014/53/EU. The full text of the EU declaration of conformity is available at the following internet address:

<https://go.deister.com/ce>

4. Zulassungen für Europa:

Hiermit erklärt deister electronic, dass der Funkanlagentyp MAL 1 der Richtlinie 2014/53/EU entspricht. Der vollständige Text der EU-Konformitätserklärung ist unter der folgenden Internetadresse verfügbar: <https://go.deister.com/ce>

4. Avis Réglementation Europe:

Le soussigné, deister electronic, déclare que l'équipement radioélectrique du type MAL 1 est conforme à la directive 2014/53/UE. Le texte complet de la déclaration UE de conformité est disponible à l'adresse internet suivante: <https://go.deister.com/ce>



5. FCC Certification

This module has been tested and found to comply with the FCC part 15 rules. These limits are designed to provide reasonable protection against harmful interference in approved installations. This equipment generates, uses, and can radiate radio frequency energy and, if not installed and used in accordance with the instructions, may cause harmful interference to radio communications. However, there is no guarantee that interference may not occur in a particular installation. This device complies with part 15 of the FCC rules. Operation is subject to the following two conditions: (1) This device may not cause harmful interference, and (2) this device must accept any interference received, including interference that may cause undesired operation.

Le module été testé et déclaré conforme avec la section 15 de la Règlementation FCC. Ces limitations sont stipulées afin de procurer une protection raisonnable contre les interférences gênantes dans les installations approuvées. Cet appareil génère, utilise et diffuse des ondes radio et, s'il n'est pas installé et utilisé en conformité avec les instructions dont il fait l'objet, peut causer des interférences gênantes sur les communications radio. Il n'y a cependant pas de garantie qu'une interférence ne se produira pas dans une installation particulière. Cet appareil est en conformité avec la section 15 des règlements FCC. L'utilisation est soumise aux deux conditions suivantes: (1) cet appareil ne doit pas causer d'interférences nocives, et (2) Cet appareil doit supporter toute interférence reçue,

Y compris des interférences qui peuvent provoquer un fonctionnement non désiré.

Modifications or changes to this equipment not expressly approved by deister electronic may render void the user's authority to operate this equipment. Tout changement ou modification fait(e) à cet appareil et non expressément approuvé(e) par deister electronic peut annuler l'autorisation pour l'utilisateur de faire fonctionner l'appareil.

In addition, the RF exposure compliance distance of the device is set equal to 15 mm. En outre, la distance de conformité d'exposition RF de l'appareil est fixée à 15 mm.

Modular approval

FCC: IXLMAL1

In accordance with FCC part 15.249, the MAL 1 is listed as a modular transmitter device.

Conformément à la section 15.249 des règlements FCC, le module MAL 1 est répertorié comme un dispositif émetteur modulaire.

This module is evaluated for stand-alone use only. Finished products incorporating multiple transmitters must comply with collocation and RF exposure requirements in accordance with FCC multi-transmitter product procedures. Collocated transmitters operating in portable RF Exposure conditions (e.g. <20 cm from persons including but not limited to body worn and hand held devices) may require separate approval.

Ce module n'est évalué que pour une utilisation autonome. Les produits finis incorporant plusieurs émetteurs doivent être conformes à la collocation et aux exigences d'exposition RF en concordance avec les procédures FCC multi-metteurs. D'autres émetteurs fonctionnant dans des dispositifs portables exposés aux RF (par exemple, situés à moins de 20 cm des personnes avec dispositifs portatifs ou portés contre le corps) peuvent nécessiter d'une approbation séparée.

5. 1 Test Modes Required for Host Product Evaluation

Testing of the host product with all the transmitters installed is recommended, to verify that the host product meets all the applicable FCC rules. The radio spectrum is to be investigated with all the transmitters in the final host product functioning to determine that no emissions exceed the highest limit permitted for any one individual transmitter as required by Section 2.947(f). A formal application for certification submission containing the results of this investigation is not required. The host manufacturer is responsible to ensure that when their product operates as intended it does not have any emissions present that are out of compliance that were not present when the transmitters were tested individually. The following provides general guidance and suggestions to host product manufacturers when installing a certified modular transmitter, on how they may verify the intentional radiator (transmitter) compliance of the composite-system end product.

- If the modular transmitter has been fully tested by the module grantee on the required number of channels, modulation types, and modes, it should not be necessary for the host installer to re-test all the available transmitter modes or settings. It is recommended that the host product manufacturer, installing the modular transmitter, perform some investigative measurements to confirm that the resulting composite system does not exceed the spurious emissions limits or band edge limits (e.g., where a different antenna may be causing additional emissions).
- The testing should check for emissions that may occur due to the intermixing of emissions with the other transmitters, digital circuitry, or due to physical properties of the host product (enclosure). This investigation is especially important when integrating multiple modular transmitters where the certification is based on testing each of them in a stand-alone configuration. It is important to note that host product manufacturers should not assume that because the modular transmitter is certified that they do not have any responsibility for final product compliance.
- If the investigation indicates a compliance concern the host product manufacturer is obligated to mitigate the issue. Host products using a modular transmitter are subject to all the applicable individual technical rules as well as to the general conditions of operation in Sections 15.5, 15.15, and 15.29 to not cause interference. The operator of the host product will be obligated to stop operating the device until the interference has been corrected.
- The following test modes should be followed by the manufacturer to ensure that the module, when incorporated, meets all emissions requirements.

- Obtain from the manufacturer the following special test firmware along with

firmware loading tool:

- L68x_MAL1_Modul

- Firmware a. above is production firmware of the module as delivered. Load each of the other three firmwares in turn and test your system for normal and regulatory performance. Then return production firmware to the module.

- When incorporating this module the manufacturer should consider the following worst cases incorporation scenarios:
 - Ensure that the power supplied to the module is no greater than 5.5VDC. 5.5 VDC is a worst case and should not be exceeded.
 - Ensure that the power supply ripple is no greater than 0.1V RMS. 0.1V RMS is a worst case and should not be exceeded.
 - Ensure that the module is a minimum of 6 mm from any ground plane. Performance cannot be assured if a ground plane is closer than 6 mm to the module.
 - Ensure that the module is a minimum of 20 mm from any other intentional radiator. Performance cannot be assured if another intentional radiator is closer than 20 mm from the module.

Il est recommandé de tester le produit hôte avec tous les émetteurs installés afin de vérifier que le produit hôte respecte toutes les règles FCC applicables. Le spectre radioélectrique doit être étudié avec tous les émetteurs du produit hôte final en fonctionnement afin de déterminer qu'aucune émission ne dépasse la limite la plus élevée autorisée pour un émetteur individuel tel que requis par la section 2.947 (f). Une demande officielle de soumission de certification contenant les résultats de cette enquête n'est pas requise. Le fabricant hôte est responsable de s'assurer que lorsque son produit fonctionne comme prévu, il n'y a pas d'émissions non conformes présentes qui n'étaient pas présentes lorsque les émetteurs ont été testés individuellement. Ce qui suit fournit des conseils généraux et des suggestions aux fabricants de produits hôtes lorsque l'installation d'un émetteur modulaire certifié, sur la façon dont ils peuvent vérifier la conformité intentionnelle du radiateur (émetteur) du produit final du système composite.

- Si l'émetteur modulaire a été entièrement testé par le bénéficiaire du module sur le nombre requis de canaux, types de modulation et modes, il ne devrait pas être nécessaire pour l'installateur hôte de tester à nouveau tous les modes ou paramètres d'émetteur disponibles. Il est recommandé que le fabricant du produit hôte, en installant l'émetteur modulaire, effectue des mesures d'investigation pour confirmer que le système composite résultant ne dépasse pas les limites d'émissions parasites ou les limites de bande (par exemple, lorsqu'une antenne différente peut provoquer des émissions supplémentaires).
- Les tests doivent vérifier les émissions qui peuvent se produire en raison du mélange des émissions avec les autres émetteurs, des circuits numériques ou en raison des propriétés physiques du produit hôte (boîtier). Cette enquête est particulièrement importante lors de l'intégration de plusieurs émetteurs modulaires où la certification est basée sur le test de chacun d'eux dans une configuration autonome. Il est important de noter que les fabricants de produits hôtes ne doivent pas supposer que parce que le transmetteur modulaire est certifié qu'ils n'ont aucune responsabilité pour la conformité du produit final.
- Si l'enquête révèle un problème de conformité, le fabricant du produit hôte est obligé d'atténuer le problème. Les produits hôtes utilisant un émetteur modulaire sont soumis à toutes les règles techniques individuelles applicables ainsi qu'aux conditions générales de fonctionnement des sections 15.5, 15.15 et 15.29 pour ne pas provoquer d'interférences. L'opérateur du produit hôte sera obligé d'arrêter de faire fonctionner l'appareil jusqu'à ce que l'interférence ait été corrigée.
- Les modes d'essai suivants doivent être suivis par le fabricant pour s'assurer que le

module, une fois incorporé, répond à toutes les exigences d'émissions.

- Obtenez auprès du fabricant le micrologiciel de test spécial suivant ainsi que l'outil de chargement du micrologiciel:
 - L68x_MAL1_Modul
- Micrologiciel a. ci-dessus est le firmware de production du module tel qu'il est livré. Chargez chacun des trois autres firmwares à tour de rôle et testez les performances normales et réglementaires de votre système. Le firmware de retour de production au module.
- Lors de l'incorporation de ce module, le fabricant doit considérer les pires scénarios d'incorporation suivants:
 - Assurez-vous que l'alimentation fournie au module ne dépasse pas 5,5 VDC. 5,5 VDC est le pire des cas et ne doit pas être dépassé.
 - Assurez-vous que l'ondulation de l'alimentation n'est pas supérieure à 0,1 V RMS. 0,1 V RMS est le pire des cas et ne doit pas être dépassé.
 - Assurez-vous que le module est à au moins 6 mm de tout plan de masse. Les performances ne peuvent pas être garanties si un plan de masse est à moins de 6 mm du module.
 - Assurez-vous que le module est à au moins 20 mm de tout autre radiateur intentionnel. Les performances ne peuvent être assurées si un autre radiateur intentionnel se trouve à moins de 20 mm du module.

5.2 Labeling instructions / Instructions d'étiquetage

Labeling requirements are satisfied. A statement must be included on the exterior of the final product which indicates the product includes a certified module. The label should state the following (or similar wording that conveys the same meaning): When integrating MAL 1 into the final product, the OEM must ensure that the FCC

Contains
FCC ID: IXLMAL1
OR
This product contains
FCC ID: IXLMAL1

The OEM must include the following statements on the exterior of the final product unless the product is too small (e.g. less than 4 x 4 inches): This device complies with Part 15 of the FCC Rules. Operation is subject to the following two conditions: (1) this device may not cause harmful interference, and (2) this device must accept any interference received, including any interference that may cause undesired operation.

Lors de l'intégration du module MAL 1 dans le produit final, le fabricant doit s'assurer que les exigences en matière d'étiquetage de la FCC sont satisfaites. Une déclaration doit être placée sur l'étiquette extérieure du produit final indiquant que le produit comprend un module certifié. L'étiquette doit comporter les informations suivantes (ou une mention analogue que recouvre la même notion):

Contient
FCC ID IXLMAL1 OU
Ce produit contient
FCC ID: IXLMAL1

Le sous-traitant doit inclure les énoncés suivants sur l'étiquette extérieure du produit final à moins que le produit ne soit trop petit (par exemple moins de 4 x 4 pouces): Cet appareil est en conformité avec la section 15 des règlements FCC. L'utilisation est soumise aux deux conditions suivantes: (1) cet appareil ne doit pas causer d'interférences nocives, et (2) Cet appareil doit supporter toute interférence reçue, y compris des interférences qui peuvent provoquer un fonctionnement non désiré.

5.3 Product manual instructions

This section applies to OEM final products containing the MAL 1 module, subject to FCC compliance. The final product manual must contain the following statement (or a similar statement that conveys the same meaning):

La présente section concerne les produits finis contenant le module MAL 1, assujettis aux normes FCC. Le manuel du produit final doit contenir la déclaration suivante (ou une mention analogue que recouvre la même notion):

Warning: Changes or modifications not expressly approved by the party

responsible for compliance could void the user's authority to operate the equipment.

Avertissement: Les changements ou modifications non expressément approuvés par la partie responsable de la conformité pourraient annuler l'autorisation de l'utilisateur de faire fonctionner cet équipement.

In the case where an OEM seeks Class B (residential) limits for the final product, the following statement must be included in the final product manual:

Dans le cas où le produit finis d'un fabricant OEM rentre dans les limites de la Classe B (résidentiel), les énoncés suivants doivent être inclus dans le manuel du produit finis:

Note: This equipment has been tested and found to comply with the limits for a Class B digital device, pursuant to part 15 of the FCC Rules. These limits are designed to provide reasonable protection against harmful interference in a residential installation. This equipment generates, uses and can radiate radio frequency energy and, if not installed and used in accordance with the instructions, may cause harmful interference to radio communications. However, there is no guarantee that interference will not occur in a particular installation. If this equipment does cause harmful interference to radio or television reception, which can be determined by turning the equipment off and on, the user is encouraged to try to correct the interference by one or more of the following measures:

- Reorient or relocate the receiving antenna.
- Increase the separation between the equipment and receiver.
- Connect the equipment into an outlet on a circuit different from that to which the receiver is connected.
- Consult the dealer or an experienced radio/TV technician for help.