

5. Warning:

It is possible that external interference sources will influence the read range, e.g. monitors, switching power supplies, power cables parallel to data cables, mounting on metal etc. LCD monitors have a minimal influence on the read range. In particular the reader should be mounted on non-metallic material, such as plastic or wood. Metal screws (M6 - ISO 1207, 4762 or 7045) for mounting the reader have an insignificant influence on the read range. **The unit needs to be operated with a power source with limited power consumption according to EN 60950-1 (2011) paragraph 2.5.**

5.1 Note:

With growing distance between reader and interference source, the influence decreases. Use only linear regulated power supplies. deister electronic GmbH offers suitable power supplies. To reduce the influence of external electrical interference, connect the cable shield to ground (GND) of the power supply.

5. Warnung:

Es ist möglich, das externe Störquellen die Lesereichweite beeinträchtigen. Dazu zählen z.B. Monitore, Schaltnetzteile, Stromkabel, Datenkabel oder die Montage des Lesers direkt auf Metall. LCD-Monitore haben nur einen minimalen Einfluss auf die Lesereichweite. Im Normalfall sollte der Leser auf nicht-metallisches Material wie Plastik oder Holz montiert werden. Metallschrauben (M6 - ISO 1207, 4762 oder 7045) für die Montage des Lesers haben einen unbedeutenden Einfluss auf die Lesereichweite. **Das Gerät ist mit einer Stromquelle mit begrenzter Leistung nach EN 60950-1 (2011) Absatz 2.5 zu betreiben.**

5.1 Hinweis:

Bei größer werdender Entfernung der Störquelle reduziert sich deren Einfluss auf den Leser. Benutzen Sie nur linear geregelte Netzteile. Die deister electronic GmbH bietet entsprechende Netzteile an. Um den Einfluss externer, elektrischer Störungen zu vermeiden, verbinden Sie den Masseanschluß (GND) mit der Erdungsklemme des Netzteils.

5. Attention:

Il est possible que certaines sources d'interférences extérieures puissent influencer sur la distance de lecture, ex.: moniteurs, mise en/hors service d'alimentations électriques, câbles d'alimentations à proximités des câbles de données, montage sur du métal, etc. Les moniteurs LCD ont une influence minimale sur la distance de lecture. En particulier, le lecteur devra être monté sur une surface non-métallique, comme sur du plastique ou du bois. Les vis en métal (M6 - ISO 1207, 4762 ou 7045) pour le montage du lecteur ont une influence insignifiante sur la distance de lecture. **Le système doit être alimenté avec une alimentation dont la puissance de consommation est limitée conformément à la norme EN 60950-1 (2011) paragraphe 2.5.**

5.1 Note:

En augmentant la distance entre le lecteur et la source d'interférence, l'influence décroît. Utiliser seulement des alimentations électriques stabilisées. deister electronic GmbH propose des alimentations appropriées. Pour réduire l'influence d'interférences électriques externes, connecter l'écran de protection du câble à la masse (GND) de l'alimentation électrique.

6. Regulatory notices for Europe:

Hereby, deister electronic declares that the radio equipment type PRD 6 / PRM 6 / PRL 6 / KPD 6 / KPM 6 / KPL 6 is in compliance with Directive 2014/53/EU. The full text of the EU declaration of conformity is available at the following internet address: <http://go.deister.com/ce>

6. Zulassungen für Europa:

Hiermit erklärt deister electronic, dass der Funkanlagentyp PRD 6 / PRM 6 / PRL 6 / KPD 6 / KPM 6 / KPL 6 der Richtlinie 2014/53/EU entspricht. Der vollständige Text der EU-Konformitätserklärung ist unter der folgenden Internetadresse verfügbar: <https://go.deister.com/ce>

6. Avis Réglementation Europe:

Le soussigné, deister electronic, déclare que l'équipement radioélectrique du type PRD 6 / PRM 6 / PRL 6 / KPD 6 / KPM 6 / KPL 6 est conforme à la directive 2014/53/UE. Le texte complet de la déclaration UE de conformité est disponible à l'adresse internet suivante: <http://go.deister.com/ce>



7. FCC/IC

This device complies with Industry Canada licence-exempt RSS standard(s) and part 15 of the FCC Rules. Operation is subject to the following two conditions: (1) this device may not cause interference, and (2) this device must accept any interference, including interference that may cause undesired operation of the device. Changes or modifications not expressly approved by the party responsible for compliance could void the user's authority to operate the equipment.

This equipment has been tested and found to comply with the limits for a Class A digital device, pursuant to part 15 of the FCC Rules. These limits are designed to provide reasonable protection against harmful interference when the equipment is operated in a commercial environment. This equipment generates, uses, and can radiate radio frequency energy and, if not installed and used in accordance with the instruction manual, may cause harmful interference to radio communications. Operation of this equipment in a residential area is likely to cause harmful interference in which case the user will be required to correct the interference at his own expense.

Le présent appareil est conforme aux CNR d'Industrie Canada applicables aux appareils radio exempts de licence. L'exploitation est autorisée aux deux conditions suivantes : (1) l'appareil ne doit pas produire de brouillage, et (2) l'appareil doit accepter tout brouillage radioélectrique subi, même si le brouillage est susceptible d'en compromettre le fonctionnement.

8. Warranty Note • Garantiehinweis • Remarque garantie

Bei nicht sachgemäßer Benutzung des Gerätes erlischt die Garantie! • Improper use of the device will void the warranty! • L'utilisation incorrecte de l'appareil annule la garantie!

www.deister.com

Germany:

deister electronic GmbH
Hermann-Bahlsen-Str. 11
30890 Barsinghausen
Tel.: +49 (0) 51 05 - 51 61 11
Fax: +49 (0) 51 05 - 51 62 17
info.de@deister.com

Benelux:

deister electronic office
Hendrik van Veldekesingel 150/56
OffiCenter
3500 Hasselt, Belgium
Tel.: +32 (0) 15 - 48 02 15
Fax: +32 (0) 15 - 48 02 16
info.be@deister.com

France:

deister electronic france
29, rue Jean Rostand
Parc Club Orsay Université
91400 ORSAY
Tel.: +33 (0) 1 47 - 35 78 78
Fax: +33 (0) 1 47 - 35 92 59
info.fr@deister.com

Great Britain:

deister electronic (UK) Ltd.
Stapleton Way, Enterprise Park
Spalding, Lincolnshire PE11 3YQ
Tel.: +44 (0) 1775 - 717100
Fax: +44 (0) 1775 - 717101
info.uk@deister.com

Japan:

deister Service Co., Ltd.
Room 812, MG Meguro Ekimae Bld.
2-15-19 Kamiosaki, Shinagawa-ku
Tokyo 141-0021, Japan
phone +81 (0) 3 4540 1350
fax +81 (0) 3 4540 1000
info.jp@deister.com

Americas and Caribbean:

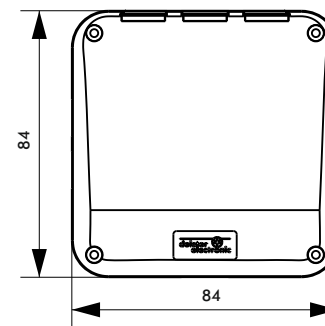
deister electronics USA, Inc.
8576 Wellington Road
Manassas, VA 20109
Tel.: +1 703 - 368 2739
Fax: +1 703 - 368 9791
info.us@deister.com

PRD 6 • PRM 6 • PRL 6 KPD 6 • KPM 6 • KPL 6

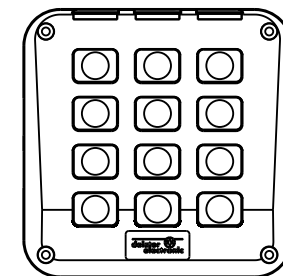
Wiring & Installation Instructions Anschluß & Installationshinweise Instructions d'Installation et de Raccordement

V191112
#896347

1. Dimensions / Abmessungen (mm)



PRD 6 • PRM 6 • PRL 6



- English
- Deutsch
- Français

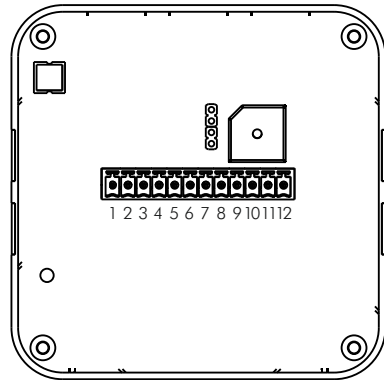
KPD 6 • KPM 6 • KPL 6

● (Dimensions are equal to PRD 6 • PRM 6 • PRL 6)

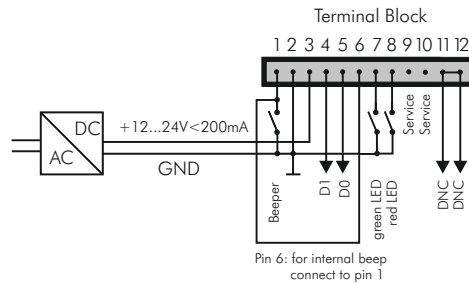
● (Abmaße wie PRD 6 • PRM 6 • PRL 6)

● (Les dimensions sont équivalentes à celles du PRD 6 • PRM 6 • PRL 6)

2. Pinning • Pinbelegung • Raccordement

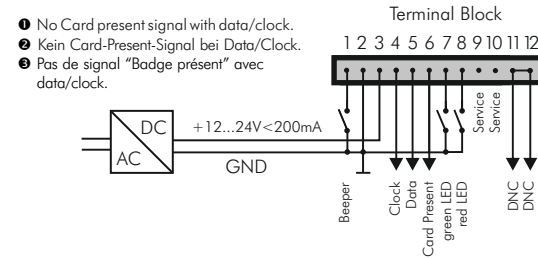


2.1 Wiegand 2-Wire



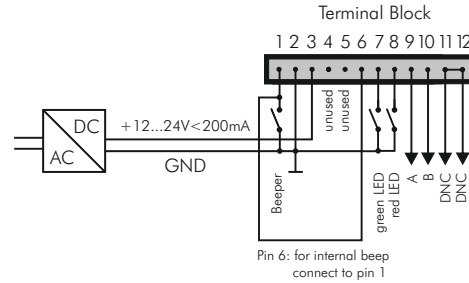
- ❶ Pull-up's have to be connected to the D0/D1 data lines respectively. The value of the pull-up's depends on the current and voltage which is required for the controller-input.
- ❷ Die Datenausgänge D0/D1 müssen mit Pull-Up Widerständen beschaltet werden. Der Wert der Pull-Up-Widerstände hängt von der Eingangsspannung des Controllers ab.
- ❸ Des résistances de pull-up doivent être connectées respectivement sur les bornes D0/D1. La valeur de ces résistances dépend du courant et de la tension requise à l'entrée du contrôleur.

2.2 Magstripe-Emulation Data/Clock



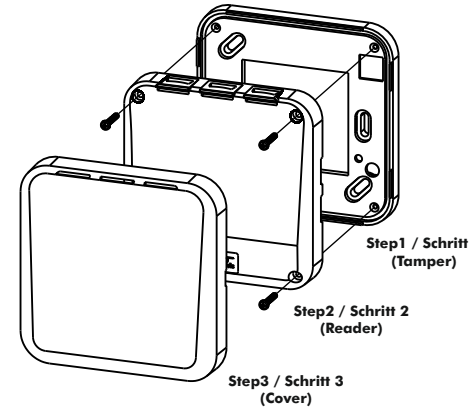
- ❶ No Card present signal with data/clock.
- ❷ Kein Card-Present-Signal bei Data/Clock.
- ❸ Pas de signal "Badge présent" avec data/clock.
- ❹ Pull-up's have to be connected to the clock and to the data lines respectively. The value of the pull-up's depends on the current and voltage which is required for the controller-input.
- ❺ Die Datenausgänge Data/Clock/Card Present müssen mit Pull-Up Widerständen beschaltet werden. Der Wert der Pull-Up-Widerstände hängt von der Eingangsspannung des Controllers ab.
- ❻ Des résistances de pull-up doivent être connectées respectivement sur les bornes Clock et Data. La valeur de ces résistances dépend du courant et de la tension requise à l'entrée du contrôleur.

2.3 RS 485



- ❶ The device is equipped with line transceivers according to the RS 485 standard. Be sure to terminate the RS-485 bus appropriately.
- ❷ Die Datenleitungen A und B müssen entsprechend des RS 485 Standards beschaltet werden.
- ❸ L'unité est équipée de drivers de ligne correspondant au standard RS485. Assurez-vous que les terminaisons du bus RS485 sont appropriées.

3. Mounting • Montage



4. Technical Data

Dimensions Reader	mm (inch):	84 x 84 x 15 (3.30 x 3.30 x 0.59)
Housing Material:		PC
Electrical protection:		Transient and reverse polarity protection
Protection:		IP 65
Operating temperature:	°C (°F)	-25 ... +60 (-13 ... +140)
Read distance:	mm (inch)	Up to 100 (3.9) dependent on transponder type and local environment
Interface:		Open Collector, RS 485
Protocol:		Wiegand, Data/Clock, Magstripe
Power supply:		12 ... 24V/DC <200mA
Operating frequency:		13,56 MHz, 125kHz (PRD 6 / KPD 6 only)
Electrical connection:		12-PIN Connector with terminal screw
Formats:		Unique number, free defined segment
Tamper protection:		Optical

4. Technische Daten

Abmaße	mm:	84 x 84 x 15
Gehäusematerial:		PC
Elektrischer Schutz:		Transienten- und Verpolungsschutz
Schutzklasse:		IP 65
Betriebstemperatur:	°C	-25 ... +60
Lesereichweite:	mm	Bis zu 100, abhängig von Transpondertyp und Umgebungsbedingungen
Schnittstellen:		Open Collector, RS 485
Protokoll:		Wiegand, Data/Clock, Magstripe
Spannungsversorgung:		12 ... 24V/DC <200mA
Arbeitsfrequenz:		13,56 MHz, 125 kHz (nur PRD 6 / KPD 6)
Elektr. Anschluß:		12-poliger Anschlußstecker mit Schraubklemmen
Formate:		Seriennummer, frei definierbare Segmente
Sabotageschutz:		Optisch

4. Données Techniques

Dimensions	mm:	84 x 84 x 15
Matériau du boîtier:		PC
Protection Electrique:		Protection surtensions Protection inversion de polarité
Protection:		IP 65
Temp. de fonctionnement:	°C	-25 ... +60
Distance de lecture:	mm	Jusqu'à 100 dépendant du type de transpondeur et de l'environnement local
Interface:		Open Collector, RS 485
Protocol:		Wiegand, Data/Clock, Magstripe
Alimentation:		12 ... 24V/DC <200mA
Fréquence de fonctionnement:		13,56 MHz, 125 kHz (uniquement PRD 6 / KPD 6)
Connexions Electriques:		Connecteur débrochable 12 bornes à vis
Formats:		Numéro de série Unique, segment défini-librement
Protection Arrachment:		Optique