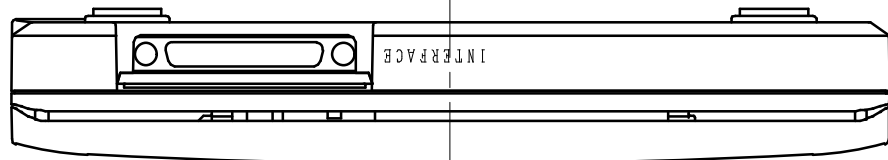


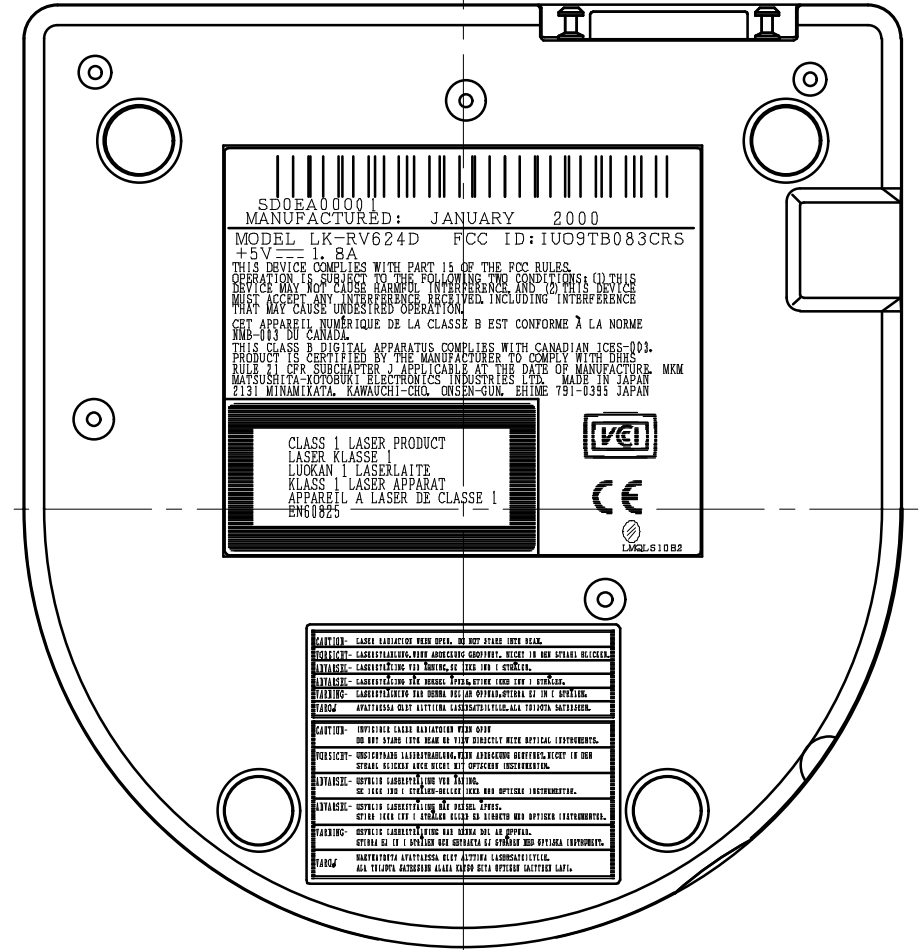
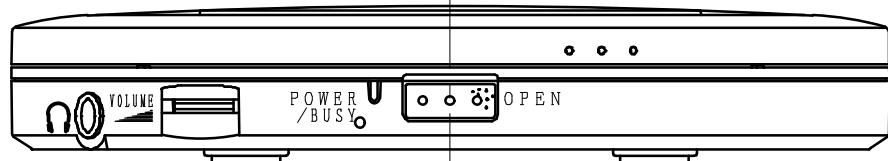
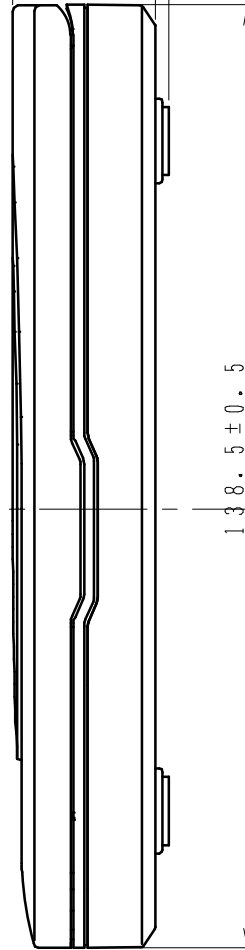
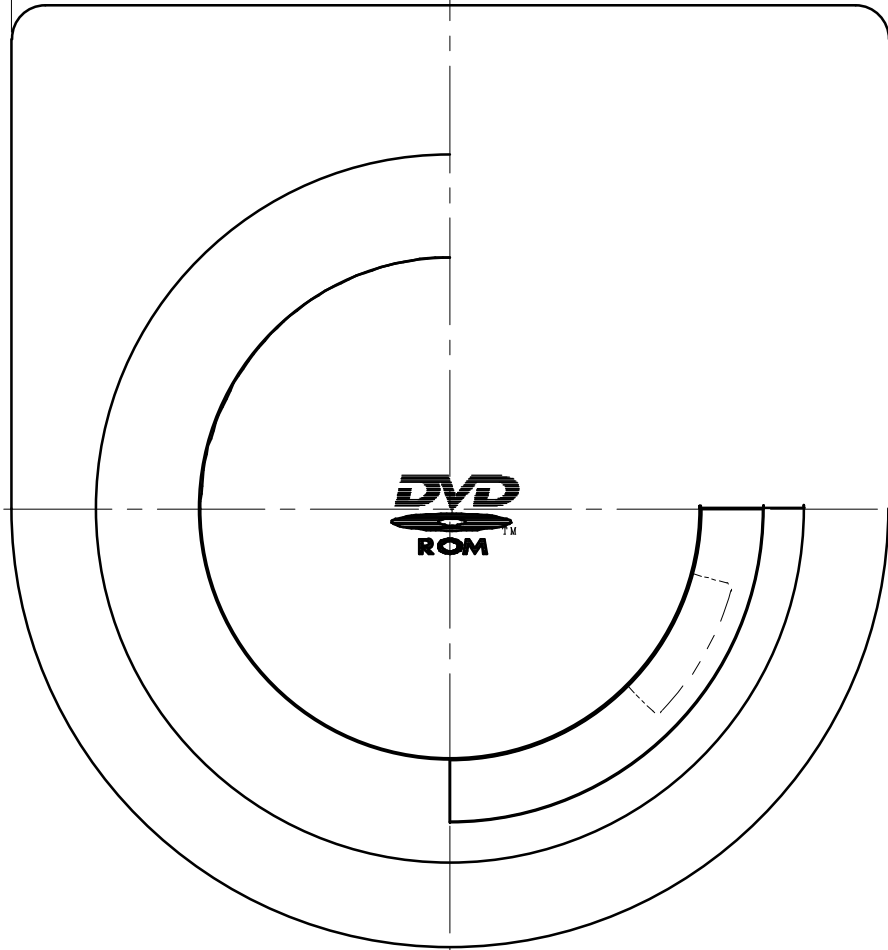
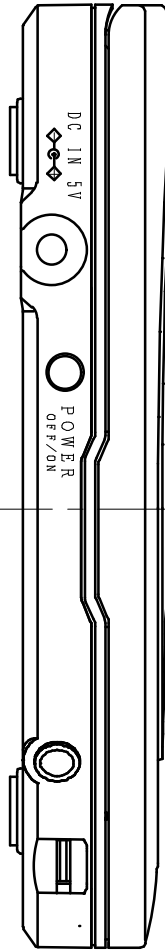
普通寸法差()		GT-3
0以上	4以下	0.10
4をこえ	16以下	0.20
16をこえ	63以下	0.30
63をこえ	250以下	0.50
250をこえ	1000以下	0.80

日付	符号	内容	担当



129±0.5

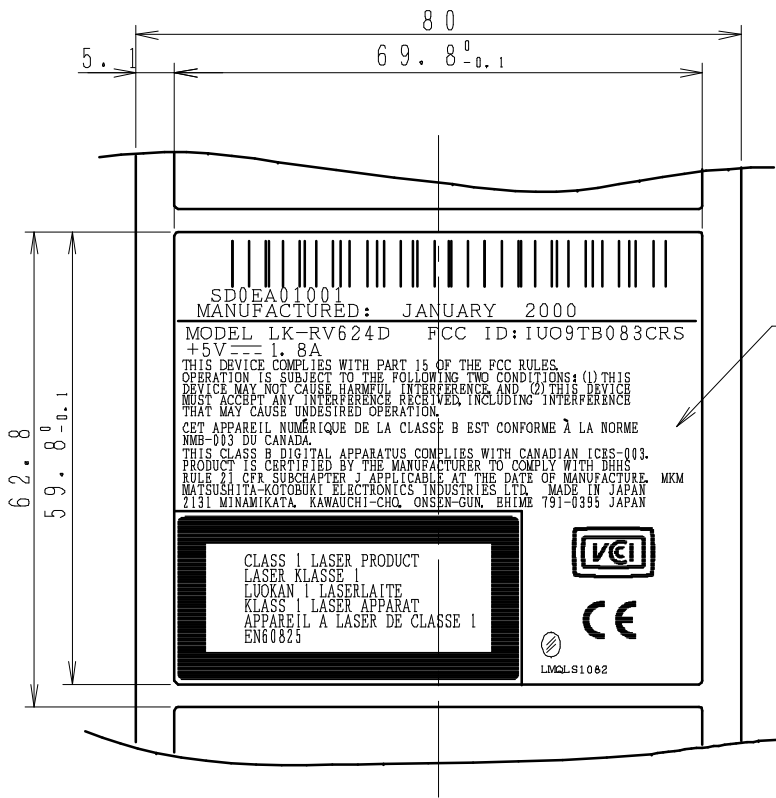
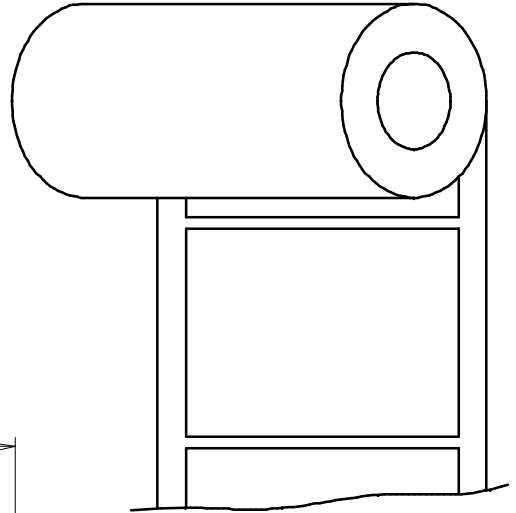
21±0.8



99.11.9	LK-RV624D	1	木村
日付	適用機種	員数	設計

材質	規格	加工	重量	寸法	部品番
尺	設	製	検	承	GROUP, USER
度	計	図	図	認	AD, U03
	99.11.9	99.11.9			FILE NAME
					V624, GAIKAN FCC, Z
					部品番 LK-RV624D
					図名 DVD-ROMドライブ外形図
					図番

Commercial Tolerance	Sym.	Date	Revision	Signed	Checked
JIS GT-3					



BASE: WHITE
TEXT, LOGO, LINE: BLACK

NOTES

1. USE UL AND CSA APPROVED MATERIAL.
2. USE MKE'S ARTWARK FILM.

SEAL
PRINTING

BASE: SWUL-W 80μ
ADHESIVE: ACRYLIC EMULSION

Sym.	Process	Material & Size	1	Remark	LK-RV624D
CAD No.				Parts No.	
Scale	Designed	Drawn	Traced	Checked	Approved
1:1	T. Kimura	T. Kimura			
	'99.12.24	'99.12.24			
				Name	RATING LABEL
				No.	