



Edition
(版本)

Changing Description
(变更说明)

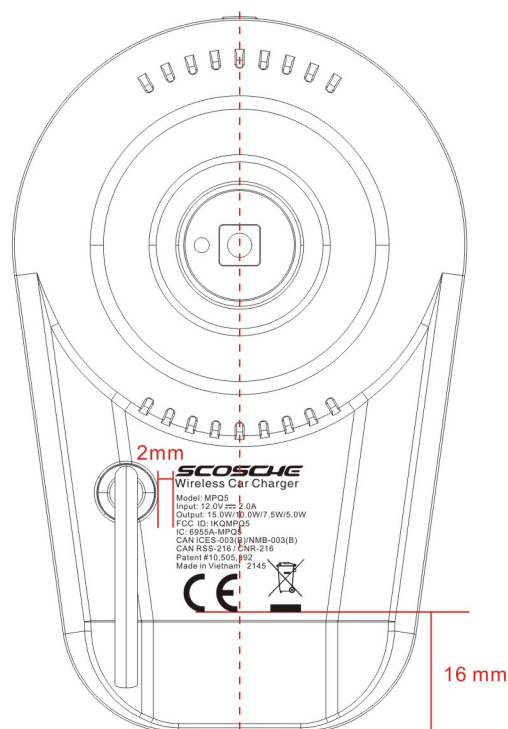
Design
(设计)

Date
(日期)

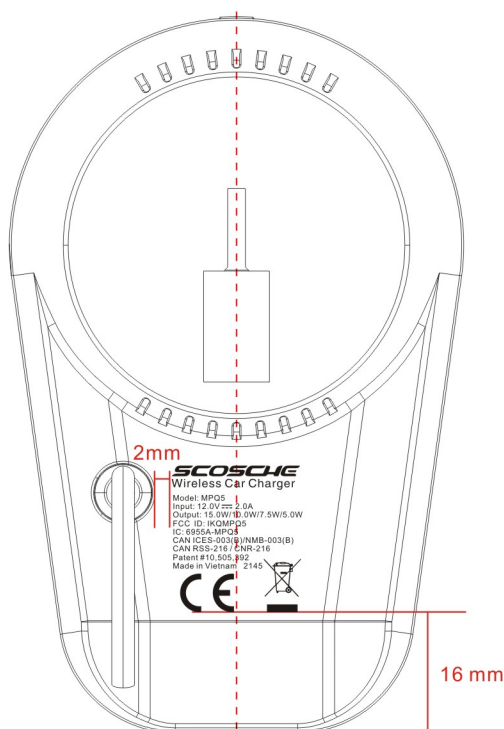
安规要求增加CE, 垃圾桶标志

2021/11/3

1:1 MPQ5



丝印内容左右居中



丝印内容左右居中

21 45
年份 周期

丝印颜色：
深灰色（以最终签样颜色为准）

注：具体年份周期以实际生产日期为准，丝印前与采购确认。

3:1内容放大

SCOSCHE
Wireless Car Charger

Model: MPQ5
Input: 12.0V $\overline{\text{DC}}$ 2.0A
Output: 15.0W/10.0W/7.5W/5.0W
FCC ID: IKQMPQ5
IC: 6955A-MPQ5
CAN ICES-003(B)/NMB-003(B)
CAN RSS-216 / CNR-216
Patent #10,505,392
Made in Vietnam 2145



- 备注：
1.按图纸内容丝印。
2.丝印内容要匀称清晰，不可歪斜。
3.丝印效果参考客户回签样。
4.用纯棉布灌满95%纯度医用酒精，包在500g专用法码上，以40-60次/分钟的速度，20mm左右的行程，在被测物表面来回擦拭200个循环。
5.以丝印内容图形字体不掉色为合格。
6.丝印印字的油墨必须符合美国加州CA65环保标准。

COSTOMER
(客户)

1500

TITLE
(图纸名称)

底壳丝印

PROVIDER
(制作商)

PART NO.
(物料编号)

UNIT
(单位)

mm

M'ATL
(材质)

DESIGNER
(制作)

DATE
(日期)

CHECKED
(确认)

DATE
(日期)

CHECKED
(审核)

DATE
(日期)

APPROVAL
(批准)

DATE
(日期)