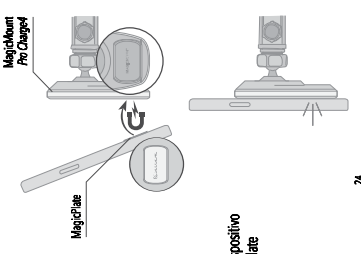
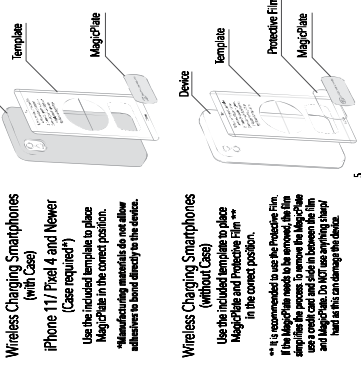


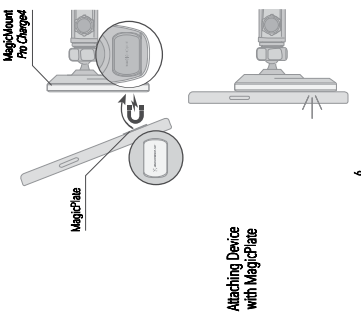
SECCIÓN C



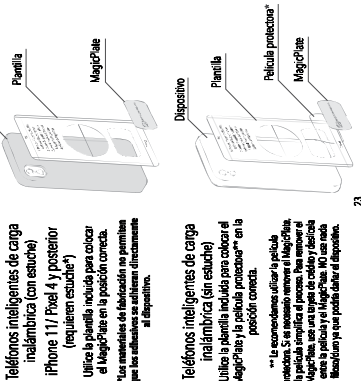
SECTION B



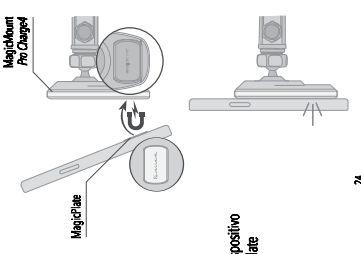
SECTION C



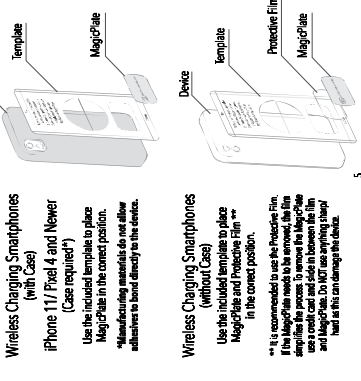
SECCIÓN B



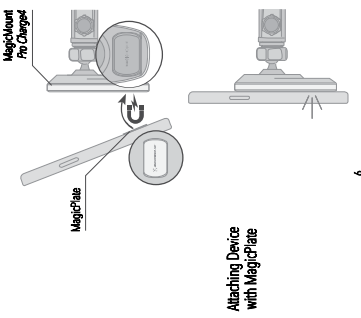
SECCIÓN A



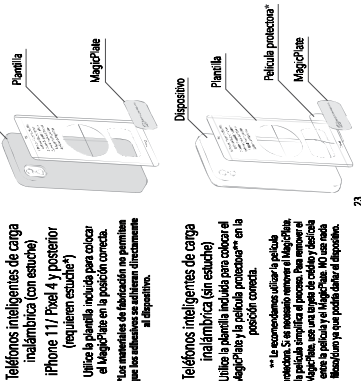
SECTION D



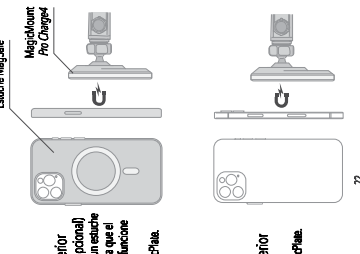
SECTION E



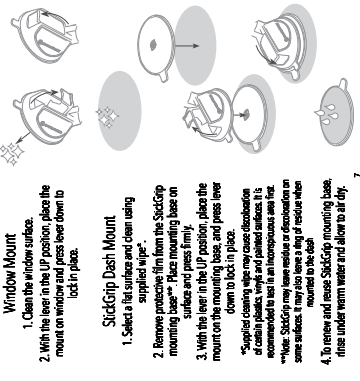
SECCIÓN A



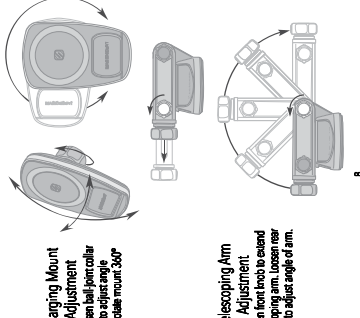
SECCIÓN A



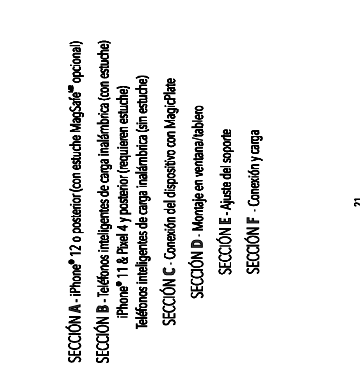
SECTION D



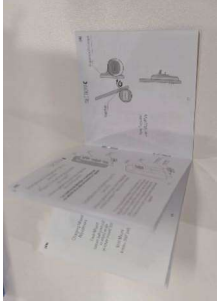
SECTION E



SECCIÓN B



说明书MPQ4WDEX2-XTSP
成品尺寸: 172*86mm,
装订方式: 骑马钉



成品效果图参考



Unsign Tolerance	Part Name: 说明书	Drawing Number: ASWC1500021C1501
Linear Dimension	Adapt Product:	Design
0<L≤30 ±0.05	Part Material:	Check
30<L≤60 ±0.075	Technical Disposal:	Approve
60<L≤100 ±0.10	Tooling NO.:	
100<L ±0.15	Quantity: 1	
Units: mm	Scale: /	
Quantity: 1	Revisoin: A/0	
Page 2 of 4		
Part NO. : 3.2.1.5.008.0305		
		Drawing A4

(EN) ELEMENTOS INCLUIDOS

A. Soporte magnético inalámbrico MagicMount™ Pro Charge4
 B. Soporte telescópico para ventana/tablero
 C. Cargador para el auto
 D. Gancho para el recambio del cable (2)
 E. Placa metálica MagicPlate™
 F. Película protectora StickGrip™
 G. Soporte de montaje para MagicPlate
 H. Hoja de limpieza
 I. Plantilla de montaje para MagicPlate
 Español 20-28

(FR) ÉLÉMENTS INCLUS

A. Support magnétique de recharge sans fil MagicMount™ Pro Charge4
 B. Support télescopique pour fenêtre ou tableau de bord
 C. Chargeur de voiture
 D. Clips d'achèvement des câbles (2)
 E. Plaque métallique MagicPlate™
 F. Film protecteur
 G. Base de montage StickGrip™
 H. Lingette de nettoyage
 I. Gabarit de montage pour MagicPlate
 Français 11-19

(EN) SECTION F

LED Status Indicators
Blue Charging
Flashing Red: Foreign Object Detected (FOD)

Wireless Charging Heat*
Input: 12V ~ 2A
Output: 15W/10W/7.5W/5W
*Actual charge rate may vary depending on device software and environmental conditions.

Car Charger
Input: 12V/24V ~ 6A
Output (DC): 5V ~ 3A / 9V ~ 2.22A
Output (DC): 12V ~ 2A
20W USB-C Power Delivery Port

(FR) SECTION F

Indicateurs de statut LED
Bleu: Chargement
Rouge clignotant: Objet étranger détecté (FOD)

Taux de chargement sans fil*
Entrée: 12V ~ 2A
Sortie: 15W/10W/7,5W/5W
*Les taux de chargement réels peuvent varier en fonction du logiciel de l'appareil et des conditions environnementales.

Chargeur de voiture
Entrée: 12V/24V ~ 6A
Sortie (DC): 5V ~ 3A / 9V ~ 2,22A
Sortie (DC): 12V ~ 2A
Port USB-C Power Delivery 20W

(EN) MagicMount PRO CHARGE4: How-To Video ...

(FR) Vidéo pratique MagicMount PRO CHARGE4 ...

SCOSQUE Industries
1531 Pacific Avenue
Oxnard, California 93030
Phone: 805-385-4493 X1 | 805-466-4450 X1
www.scosque.com
©2021 Scosque Industries

SCOSQUE Industries
1531 Pacific Avenue
Oxnard, California 93030
Phone: 805-385-4493 X1 | 805-466-4450 X1
www.scosque.com
©2021 Scosque Industries

Scosque, MagicMount, MagicPlate, StickGrip sont des marques déposées de Scosque Industries. Les autres marques ou marques sont la propriété de leurs respectifs owners. Design et apparence sujettes à changements sans préavis.

Comp. à Oxnard, California
S. Impasse 2022 7/21
19

(FR) CONFIGURATION DE L'APPAREIL

SECTION A - iPhone® 12 ou ultérieur (avec câble MagSafe™ en option)
 SECTION B - Smartphones à chargement sans fil (avec étui iPhone® 11 & Pixel 4 et plus récents (étui requis))
 Smartphones à chargement sans fil (sans étui)
 SECTION C - Fixer l'appareil avec MagicPlate
 SECTION D - Montage de la fenêtre / tableau de bord
 SECTION E - Réglage du support
 SECTION F - Connexion et chargement

(FR) SECTION E

Réglage du support de charge
Déserrez le collier à rotule pour régler l'angle initial pour monter le support ou bien pivotez le support de 360°.

Réglage du bras télescopique
Déserrez la molette avant pour déployer le bras télescopique. Déserrez la molette arrière pour régler l'angle du bras.

Units: mm
 Quantity: 1
 Scale: /
 Revison: A/O

Part Name: 说明书
 Adapt Product:
 Part Material:
 Technical Disposal:
 Tooling NO. :
 Part NO. : 3.2.1.5.008.0305

ASWC1500021C1501
 Design
 Check
 Approve

Drawing A4

(FR) ÉLÉMENTS INCLUS

A. Support magnétique de recharge sans fil MagicMount™ Pro Charge4
 B. Support télescopique pour fenêtre ou tableau de bord
 C. Chargeur de voiture
 D. Clips d'achèvement des câbles (2)
 E. Plaque métallique MagicPlate™
 F. Film protecteur
 G. Base de montage StickGrip™
 H. Lingette de nettoyage
 I. Gabarit de montage pour MagicPlate
 Français 11-19

(FR) SECTION F

Indicateurs de statut LED
Bleu: Chargement
Rouge clignotant: Objet étranger détecté (FOD)

Taux de chargement sans fil*
Entrée: 12V ~ 2A
Sortie: 15W/10W/7,5W/5W
*Les taux de chargement réels peuvent varier en fonction du logiciel de l'appareil et des conditions environnementales.

Chargeur de voiture
Entrée: 12V/24V ~ 6A
Sortie (DC): 5V ~ 3A / 9V ~ 2,22A
Sortie (DC): 12V ~ 2A
Port USB-C Power Delivery 20W

成品效果图参考

说明书MPQ4WDEX2-XTSP
 成品尺寸: 172*86mm,
 装订方式: 骑马钉

(FR) SECTION D

Montage de la fenêtre

1. Mettre la fenêtre sur la base.
2. Avec la bague en position haute, placer le support sur la fenêtre et appuyer sur le levier pour le verrouiller en place.

Support StickGrip pour tableau de bord

1. Sélectionner une surface plane et nettoyer à l'aide de l'ingrédient fourni.
2. Retirer le StickGrip de son emballage et monter sur la surface et appuyer fermement.
3. Avec le levier en position haute, placer le support sur la base de montage et appuyer sur le levier pour le verrouiller en place.

*La bague de montage fournie peut être utilisée pour la démontage de certains produits. Vérifier les surfaces compatibles dans une liste des produits.

**Remarque : StickGrip peut être utilisé sur des surfaces ou une décoloration sur certaines surfaces. Peut également être utilisé sur des surfaces lisses et non peintes. Vérifier les surfaces compatibles dans la liste des produits.

4. Pour retirer le support de montage, appuyer sur le levier et décoller le support de la surface.

StickGrip, merci à vous pour avoir utilisé et laissé le support à l'air libre.

15

(FR) SECTION A

Étui MagSafe

iPhone 12 ou ultérieur (avec étau MagSafe en option)

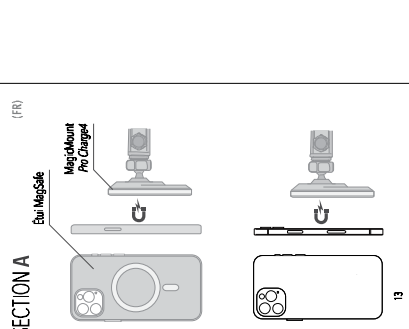
S'il vous plaît utiliser un étau, il doit s'agir d'un étau MagSafe (non inclus) pour que le MagMount Pro Charged fonctionne correctement.

Remarque : MagSafe n'est pas nécessaire.

iPhone 12 ou ultérieur (sans étau)

Remarque : MagSafe n'est pas nécessaire.

13



(FR) SECTION B

Smartphones à chargement sans fil (avec étau)

iPhone 11/ Pixel 4 et plus récents (étau requis*)

Utilisez le gabarit inclus pour placer MagiPlate dans la bonne position.

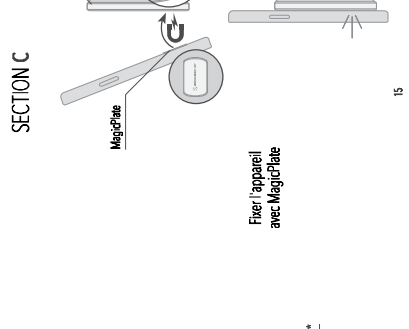
*Les matériaux de fabrication ne permettent pas aux câbles de se coller directement sur l'écran.

Smartphones à chargement sans fil (sans étau)

Utilisez le gabarit fourni pour placer la MagiPlate et le film protecteur** dans la bonne position.

**Il est recommandé d'utiliser le film protecteur. Si la MagiPlate doit être retirée, le film simplifie le processus. Pour retirer la MagiPlate, utilisez une carte de crédit et glissez la zone à film de la MagiPlate. Utilisez MS à l'arrière pour le retrait. Les produits sont conçus pour être utilisés sans étau.

14



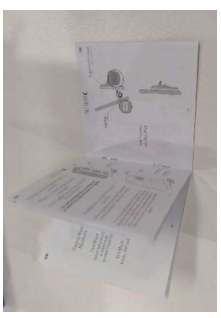
(FR) SECTION C

MagiMount Pro Charged

MagiPlate

Fixer l'appareil avec MagiPlate

15



成品效果图参考

		Part Name: 说明书		Drawing Number: ASWC1500021C1501	
Unsign Tolerance		Adapt Product:		Design	
Linear Dimension		Part Material:		Check	
0<L≤30 ±0.05 30<L≤60 ±0.075 60<L≤100 ±0.10 100<L ±0.15		Technical Disposal:		Approve	
Units: mm		Scale: /		Quantity: 1	
Quantity: 1		Revisoin: A/0		Tooling NO. :	
Page 4 of 4		Part NO. : 3.2.1.5.008.0305			

说明书MPQ4WDEX2-XTSP
 成品尺寸: 172*86mm,
 装订方式: 骑马钉

FCC Compliance Statement

This device complies with part 15 of the FCC Rules. Operation is subject to the following two conditions: (1) This device may not cause harmful interference, and (2) this device must accept any interference received, including interference that may cause undesired operation.

Please note that changes or modifications of this product is not expressly approved by the party responsible for compliance could void the user's authority to operate the equipment.

This equipment has been tested and found to comply with the limits for a Class B digital device, pursuant to part 15 of the FCC Rules. These limits are designed to provide reasonable protection against harmful interference in a residential installation. This equipment generates, uses and can radiate radio frequency energy and, if not installed and used in accordance with the instructions, may cause harmful interference to radio communications. However, there is no guarantee that interference will not occur in a particular installation. If this equipment does cause harmful interference to radio or television reception, which can be determined by turning the equipment off and on, the user is encouraged to try to correct the interference by one or more of the following measures:

- Reorient or relocate the receiving antenna.

- Increase the separation between the equipment and receiver.

- Connect the equipment into an outlet on a circuit different from that to which the receiver is connected.

- Consult the dealer or an experienced radio/TV technician for help.

Déclaration de conformité FCC

Cet appareil est conforme à la partie 15 des règles FCC. Son fonctionnement est soumis aux deux conditions suivantes: (1) Cet appareil ne doit pas provoquer d'interférences nuisibles, et (2) cet appareil doit accepter toute interférence reçue, y compris les interférences susceptibles de provoquer un fonctionnement indésirable.

Veillez noter que les changements ou modifications de ce produit ne sont pas expressément approuvés par la partie responsable de la conformité pourrait annuler le droit de l'utilisateur à utiliser l'équipement.

Cet équipement a été testé et déclaré conforme aux limites d'un appareil numérique de classe B, conformément à la partie 15 des règles FCC. Ces limites sont conçues pour fournir une protection raisonnable contre les interférences nuisibles dans une installation résidentielle. Cet équipement génère, utilise et peut émettre de l'énergie radiofréquence et, s'il n'est pas installé et utilisé conformément aux instructions, peut provoquer des interférences nuisibles aux communications radio. Cependant, il n'y a aucune garantie que des interférences ne se produiront pas dans une installation particulière. Si cet équipement cause des interférences nuisibles à la réception de la radio ou de la télévision, ce qui peut être déterminé en éteignant et en rallumant l'équipement, l'utilisateur est encouragé à essayer de corriger les interférences par une ou plusieurs des mesures suivantes:

- Reorientez ou déplacez l'antenne de réception.

- Augmentez la séparation entre l'équipement et le récepteur.

- Connectez l'équipement à une prise sur un circuit différent de celui sur lequel le récepteur est connecté.

- Consultez le revendeur ou un technicien radio /TV expérimenté pour obtenir de l'aide.

Canadian Compliance Statement

This device complies with Industry Canada's license-exempt RSS. Operation is subject to the following two conditions: (1) this device may not cause interference and (2) this device must accept any interference, including interference that may cause undesired operation of the device.

This Class [B] digital apparatus complies with Canadian ICES-003.

CAN ICES-3 (B)/NMB-3(B)

Déclaration de Conformité Canadienne

Le présent appareil est conforme aux CNR d'Industrie Canada applicables aux appareils radio exempts de licence. L'exploitation est autorisée aux deux conditions suivantes : (1) l'appareil ne doit pas produire de brouillage, et (2) l'utilisateur de l'appareil doit accepter tout brouillage radioélectrique subi, même si le brouillage est susceptible d'en compromettre le fonctionnement.

Cet appareil numérique de la classe B est conforme à la norme NMB-003 du Canada.

CAN ICES-3 (B)/NMB-3(B)

This document details the terms and conditions of the warranty provided with this product. Please disregard any other representations contained on this product's packaging or provided with this product which constitute or appear to constitute a warranty. This warranty is offered by Scosche Industries, 1550 Pacific Ave, Oxnard, CA 93033 United States. We can be reached at (805) 486-4450 or email: sales@scosche.com

Subject to the exclusions and limitations set out below, we warrant to you that if you purchase a product directly from us, or from any of our authorized resellers, that it will not contain defects which are a result of faulty manufacturer workmanship or materials. This warranty subsists for 1 year from the date of purchase.

Subject to any rights you have under the Australian Consumer Law, we will not be liable for defects which are a result of damage or loss caused by factors beyond our control, any product which has not been maintained according to any care or maintenance instructions provided with the product, any alterations to a product which are not performed by us, or damage or defects caused to the product due to unusual or non-recommended use. We will not be liable for any special, indirect, consequential or economic loss or damage or loss of profits whatsoever suffered by you or any other person resulting from any act or omission by us.

Our total liability in respect of this Warranty against Defects is limited to the replacement of the goods.

Any claim made under this warranty must be made by contacting Scosche Industries. Scosche will then put you in touch with the closest company to you that will cover warranties. All Returns of defective product will be sent at your expense, to be exchanged for a replacement. This Warranty against Defects is provided in addition to other rights and remedies that you may have at law. Our goods come with guarantees that cannot be excluded under the Australian Consumer Law. You are entitled to a replacement or refund for a major failure and for compensation for any reasonably foreseeable loss or damage. You are also entitled to have the goods repaired or replaced if the goods fail to be of acceptable quality and the failure does not amount to major failure.

CE:

Declaration of Conformity

Hereby, Scosche Industries Inc. declares that the product type MPQ4 is in compliance with Directives 2014/53/EU. The full text of the EU declaration of conformity is available at the following internet address: WWW.scosche.com



This equipment should be installed and operated with a minimum distance of 10 cm between the device & your body

(a) Frequency bands 111~148KHz.

(b) Maximum radio-frequency power transmitted in the frequency bands in which the radio equipment operates: The maximum power for all bands is less than the highest limit value specified in the related Harmonized Standard. The frequency bands and transmitting power (radiated and/or conducted) nominal limits applicable to this radio equipment are as follows:
29.31dBuA/m at 3m, SAR 6.176V/m at 10 cm distance

(c) Max operation temperature is 25°C

FCC:

This equipment complies with FCC radiation exposure limits set forth for an uncontrolled environment. This equipment should be installed and operated with a minimum distance of 20 cm between the radiator & your body.

Product Name: Wireless Car Charger and Car charger

Model: MPQ4

Company Name: Scosche Industries Inc.

Address: 1550 Pacific Ave., Oxnard CA 93033, USA

IC:

This device complies with RSS-216 of Industry Canada. Operation is subject to the condition that this device does not cause harmful interference. RSS-Gen Issue 5 March 2019