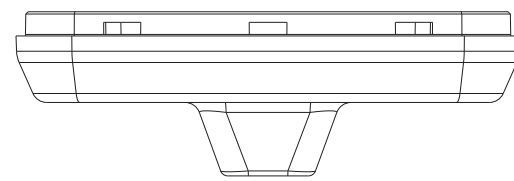


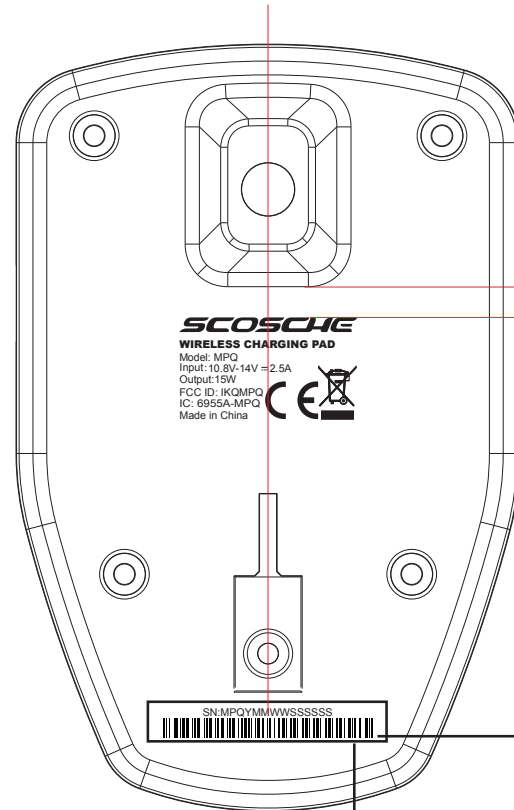
REV. 更改	DATE 日期	DESCRIPTION 說明	ENG. 修改人	APPROVAL 審核

A



Charging pad

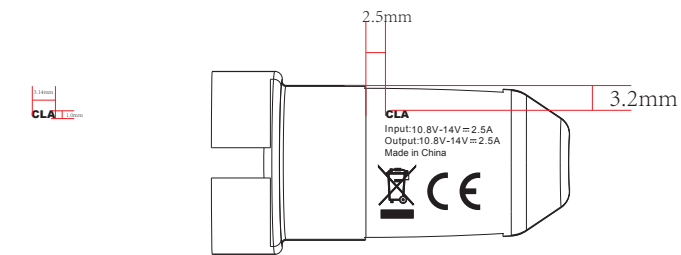
23.52mm
SCOSCHE 1.95mm



size:30*5.5mm

條碼類型: code128
掃描內容: MPQ YMMWW SSSSSS
Model 年月周 流水碼 (十進制)

CLA



1:1

- Requirement of PRIMAX Part:
1. Comply with PRIMAX QW-5Q002 "Green Product Chemical Substances Specification".
 2. Follow customer's specification as required.
 3. Follow Halogen-Free requirement:
Br < 900ppm, Cl < 900ppm, Br + Cl < 1500ppm if required.

ANGULAR TOLERANCE: 1.0°	
TOLERANCE (°)	
0°~45°	0.05 0.1 0.2 0.3
45°~90°	0.1 0.2 0.3 0.4
90°~135°	0.15 0.3 0.4 0.5
135°~180°	0.2 0.4 0.5 0.7
180°~±15°	0.3 0.5 0.7 0.9

MATERIAL 材質	APPD. 審核	TITLE 名稱
FINISH 處理 <td>01. 01. 2013</td> <td>DWGNO. 圖號</td>	01. 01. 2013	DWGNO. 圖號
SCALE 1/1 比例 <td>01. 01. 2013</td> <td>USED 用途</td>	01. 01. 2013	USED 用途
UNIT 單位 <td>01. 01. 2013</td> <td>SHEET 張</td>	01. 01. 2013	SHEET 張
DR. 製圖	01. 01. 2013	1/1
		SIZE 圖紙

PRIMAX 致伸科技股份有限公司
PRIMAX ELECTRONICSLTD.