

CAUTION: The apparatus should only be used in moderate climates.

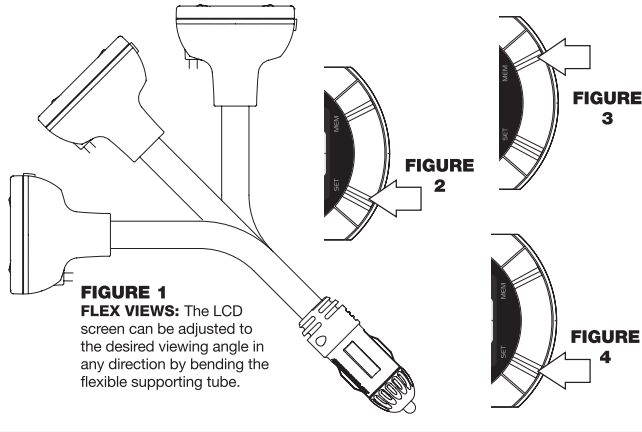


FIGURE 1 FLEX VIEWS: The LCD screen can be adjusted to the desired viewing angle in any direction by bending the flexible supporting tube.

OPERATION

1. Plug the FM Transmitter into the 12v socket or cigarette lighter on the vehicle, and adjust to suitable viewing angle. Refer to flex views (Figure 1). Ensure that the unit is secured and connected properly to your 12v socket.
2. Plug the 3.5mm input into the headphone jack on your portable device. The FM transmitter's 3.5 mm input needs to be plugged into the portable device in order for it to transmit music.
3. Use the power button to turn on the unit (see illustration on page 1).
4. Use the SCAN UP and SCAN DN buttons to adjust to the desired FM frequency on the unit.
5. Tune the FM frequency on your radio to the same frequency selected on the **TUNEIT**. Frequency will be shown on **TUNEIT**'s display.
6. Adjust the volume of the portable device to 75%. Ensure that volume output is not too loud on the portable device as it may cause the audio to sound distorted. The music will be transmitted from the **TUNEIT** to the car stereo through the FM channel selected.

NOTE: For the best result, choose an FM station that has a weak signal or no signal at all. The weaker the signal the stronger the audio transmission from the **TUNEIT**.

ATTENTION : L'appareil ne doit être utilisé que dans des climats modérés.

FIGURE 1 LES ANGLES DE FLEXIBILITÉ
L'écran ACL peut être réglé à l'angle de vision désiré dans n'importe quelle direction en courbant le tube de support flexible.

FONCTIONNEMENT

1. Branchez l'émetteur FM dans la prise 12 v ou l'allume cigarette dans le véhicule et réglez à l'angle de vision désiré. Se référer à l'angle flexible à la Figure 1. Assurez-vous que l'appareil est solide et correctement branché à votre prise 12 v.
2. Branchez l'entrée 3,5 mm à l'intérieur de la prise de casque d'écoute de votre appareil portable. L'entrée de l'émetteur FM 3,5 mm doit être branchée dans l'appareil portable afin de transmettre de la musique.
3. Utilisez le bouton d'alimentation pour mettre en marche l'appareil (voir l'illustration à la page 1).
4. Utilisez les boutons SCAN UP et SCAN DN (balayage vers le haut ou balayage vers le bas) pour régler la fréquence FM désirée sur l'appareil.
5. Réglez votre radio à la même fréquence FM que celle sélectionnée sur le **TUNEIT**. La fréquence sera affichée sur l'afficheur du **TUNEIT**.
6. Réglez le volume de l'appareil portable à 75 %. Assurez-vous que le volume de sortie n'est pas trop fort sur l'appareil portable, cela pourrait causer de la distorsion dans le son. La musique sera transmise du **TUNEIT** à la radio d'auto à travers le canal FM sélectionné.

REMARQUE : Pour de meilleurs résultats, choisissez une station FM avec un signal faible ou sans signal du tout. Plus le signal est faible, plus fort sera la transmission à partir du **TUNEIT**.

PRECAUCIÓN: El aparato solo se debe usar en climas moderados.

FIGURA 1 (FIGURE 1) VISTAS DE FLEXIBILIDAD

La pantalla de cuarzo líquido (LCD) puede regularse al ángulo de visión deseado y en cualquier doblando el tubo flexible de soporte.

OPERACIÓN

1. Enchufe el transmisor de FM al tomacorriente de 12V o para el encendedor de cigarrillos del vehículo y regúlelo al ángulo de visión adecuado. Vea las figuras de flexión en la Figura 1 (Figure 1). Cerciórese que la unidad quede bien segura y conectada al tomacorriente de 12V.
 2. Para que la unidad transmita la música, enchufe su conector de 3,5mm en la salida para audífono de su dispositivo portátil.
 3. Encienda la unidad con el botón interruptor (vea la ilustración en la página 1).
 4. Sintonice la frecuencia deseada en el transmisor con sus botones SCAN UP y SCAN DN.
 5. Sintonice la misma frecuencia de FM en el radio de su vehículo que en el transmisor **TUNEIT**. La frecuencia aparecerá en la pantalla del transmisor.
 6. Gradúe el volumen de su dispositivo portátil al 75%, asegurándose que no quede demasiado alto porque distorsionará el sonido. La unidad **TUNEIT** transmitirá la música a la estación de FM seleccionada en el estéreo de su vehículo.
- NOTA:** Para mejor resultado, sintonice una estación de FM con señal débil o sin señal. Cuanto más débil la estación, más fuerte será el sonido que la unidad **TUNEIT** transmita.

STORING PRESET STATIONS

For convenience, store up to 3 preset FM stations on the **TUNEIT**. This feature will allow you to recall known stations that give the best performance.

1. Tune to a desired station by using the SCAN UP/DN buttons.
2. When a desired FM frequency is shown on the display, press the SET button on the right side of the **TUNEIT** once (Figure 2, page 2).
3. Choose the desired memory station that you prefer by pressing the MEM button on the right side of the **TUNEIT** once (Figure 3, page 2). The order is: CH1 - CH2 - CH3 - CH1 again.
4. Once you have selected the desired memory channel number, press the SET button. The desired frequency will be stored to that memory channel number (Figure 4, page 2).
5. Tune the next frequency that you wish to store by repeating steps 1-4. Keep in mind that the **TUNEIT** only stores 3 pre-set FM stations.

NOTE: To change preset stations please repeat steps 1-4 as described above.

MÉMORISATION DE STATIONS PRÉRÉGLÉES

Par votre commodité, le **TUNEIT** peut mémoriser jusqu'à 3 stations FM. Cette caractéristique vous permettra de rappeler les stations qui donnent la meilleure performance.

1. Réglez la station FM désirée en utilisant les boutons SCAN UP/DOWN (balayage haut/bas).
2. Lorsque la station FM désirée est affichée sur l'afficheur, appuyez une fois sur le bouton SET (Réglage) sur le côté droit du **TUNEIT** (Figure 2, page 2).
3. Sélectionnez la mémoire de station désirée en appuyant une fois sur le bouton MEM (mémoire) sur le côté droit du **TUNEIT** (Figure 3, page 2). L'ordre est : CH1 - CH2 - CH3 - CH1 encore.
4. Une fois que vous avez sélectionné la mémoire de station désirée, appuyez sur le bouton SET (réglage). La station désirée sera enregistrée dans ce numéro de mémoire de station (Figure 4, page 2).
5. Réglez la prochaine fréquence que vous désirez enregistrer en répétant les étapes 1 à 4. Gardez en mémoire que le **TUNEIT** peut enregistrer seulement 3 stations FM préréglées.

REMARQUE : Pour changer les stations préréglées, répétez les étapes 1 à 4 telles que décrites ci-dessus.

PRESELECCIÓN DE ESTACIONES

Por conveniencia, preseleccione hasta 3 estaciones de FM en el transmisor **TUNEIT** que permitan la mejor calidad de transmisión a la unidad **TUNEIT**.

1. Sintonice la estación deseada con los botones SCAN UP o SCAN DN.
2. Cuando la estación deseada aparezca en la pantalla, selecciónela oprimiendo 1 vez el botón SET en el lado derecho del transmisor (Figura 2, página 2).
3. Luego selecciónela el canal de memoria deseado en el transmisor oprimiendo una vez el botón MEM en su lado derecho (Figura 3, página 2). La secuencia de canales es 1 - 2 - 3 - 1 otra vez.
4. Después de seleccionar el número del canal de la memoria, volver a oprimir el botón SET y la frecuencia quedará guardada en ese canal (Figura 4, página 2).
5. Sintonice la siguiente frecuencia que desea guardar en la memoria y repita los pasos 1 al 4. Recuerde que el transmisor **TUNEIT** memoriza sólo 3 estaciones preseleccionadas.

NOTA: Para cambiar las estaciones preseleccionadas, repita los pasos 1 al 4 anteriores.

RECALLING PRESET STATIONS

1. Press the MEM button on the right hand side of the unit to select the desired preset station.
 2. The first preset channel will be displayed on the display to show which station has been selected. Refer to page 1 for visual of channel indicator.
 3. Press the MEM button to scroll through the FM preset stations.
- NOTE:** To change preset stations, refer back to 'STORING PRESET STATIONS'. Repeat steps 1-4.

RAPPELER LES STATIONS PRÉRÉGLÉES

1. Appuyez sur le bouton MEM (mémoire) sur le côté droit de l'appareil pour sélectionner la station préréglée désirée.
2. Le premier canal préréglé sera affiché sur l'afficheur. Voir page 2 pour visualiser l'indicateur de canal.
3. Appuyez sur le bouton MEM (mémoire) pour faire défiler les stations préréglées.

REMARQUE : Pour changer les stations préréglées, retournez à la section "MÉMORISATION DES STATIONS PRÉRÉGLÉES". Répétez les étapes 1 à 4

SINTONIZACIÓN DE ESTACIONES PRESELECCIONADAS

1. Para sintonizar la estación deseada, oprima el botón MEM en el lado derecho del transmisor.
2. La estación grabada en el primer canal de la memoria aparecerá en la pantalla. Para una ilustración de la pantalla indicadora de canales, refiérase a página 1.
3. Para ver las estaciones de FM preseleccionadas, oprima el botón MEM sucesivamente.

NOTA: Para cambiar las estaciones preseleccionadas, repita los pasos 1 al 4 en "SINTONIZACIÓN DE ESTACIONES PRESELECCIONADAS".

TROUBLESHOOTING

NO SOUND	- Increase the volume level on your portable device - Check your car audio radio volume - Make sure the AUX-IN is fitted properly to your device - Make sure the selected channel frequency is properly matched to the stereo
NO POWER	- Double check to see that the FM transmitter is properly plugged into the 12v socket or cigarette lighter
NO SIGNAL	- Make sure the power switch on the portable device is switched on. - Make sure the FM transmitter power is on, and the car stereo is tuned to the same channel frequency as the FM transmitter

DIAGNOSTIC D'ANOMALIES

PAS DE SON

- Augmentez le volume sur votre appareil portable.
- Vérifiez le volume de votre radio d'auto.
- Assurez-vous que l'AUX-IN s'adapte correctement dans votre appareil.
- Assurez-vous que la fréquence du canal sélectionné correspond à celle de la radio.

PAS D'ALIMENTATION

- Revérifiez si l'émetteur FM est correctement branché dans la prise 12 v ou l'allume-cigarett.

PAS DE SIGNAL

- Assurez-vous que le bouton d'alimentation est en position de marche sur votre appareil portable.
- Assurez-vous que l'émetteur FM est en marche et que la radio d'auto est à la même fréquence de canal que l'émetteur.

DIAGNÓSTICO Y SOLUCIÓN DE PROBLEMAS

NO HAY SONIDO

- Aumente el volumen en su dispositivo portátil
- Revise el volumen del estéreo del vehículo.
- Asegúrese que esté bien conectada la ENTRADA-AUX a su dispositivo portátil.
- Asegúrese que la frecuencia preseleccionada en el transmisor coincida con la estación sintonizada en el estéreo.

NO HAY CORRIENTE

- Revise dos veces que el transmisor FM esté bien conectado al tomacorriente de 12V o para el encendedor de cigarrillos.

NO HAY SEÑAL

- Asegúrese que el interruptor en el dispositivo portátil esté en posición de encendido.
- Asegúrese que el transmisor FM esté encendido y que el estéreo del vehículo esté sintonizado a la misma frecuencia.