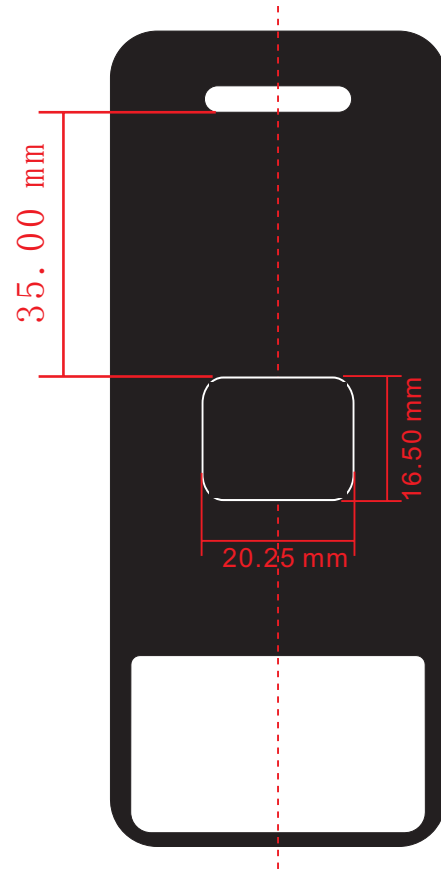


序号	变更说明	日期	修改者	核准
①				
②				
③				



丝印：PANTONE Cool Gray 5 C