

GARANTÍA LIMITADA

Scosche Industries Inc. garantiza este producto contra defectos de material y de mano de obra por un período de 90 días desde la fecha de compra. Este producto Scosche se vende entendiendo que el comprador ha determinado independientemente que el mismo es apropiado. Esta garantía es válida solamente para el comprador original de este producto. Esta garantía no cubre daños físicos al producto causados por negligencia o uso incorrecto, abuso, alteraciones, accidentes o causas de fuerza mayor. Esta garantía no cubre productos que hayan sido dañados por agua o físicamente, por accidentes o abusados, alterados o desarmados.

La validez de esta garantía estará determinada por el recibo original fechado u otro comprobante de compra. Si el producto se encuentra defectuoso dentro del período de garantía, retórnelo junto con un comprobante de compra a Scosche Industries Inc. Scosche, a su criterio, reemplazará o reparará el producto sin cargo y se lo retornará cobrándole el envío. En ningún caso, Scosche Industries, Inc. será responsable por reclamos más allá del costo de reemplazo del producto defectuoso, o será responsable o culpable por daños indirectos o incidentales. Ninguna otra garantía, ya sea expresa o implícita, ya sea de aptitud para cualquier uso en particular o por lo contrario, excepto como se indica más arriba (lo cual reemplaza expresamente cualquier otra garantía) se aplicará a los productos vendidos por Scosche. Scosche Industries no será responsable por diferencias o inconsistencias que pudieran presentarse debido a cambios u opciones de los fabricantes de automóviles.

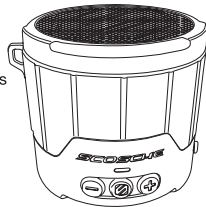
Register your product online at www.scosche.com/register



BOOMBOTTLE™ MINI BLUETOOTH® WIRELESS MEDIA SPEAKER

FEATURES

- Listen to music with integrated *Bluetooth* technology.
- Wireless range of up to 33 ft.
- Durable IPX4 weatherproof construction
- Rugged outdoor design with shock absorbing silicone body and TPU speaker covers
- 3.5mm audio jack for directly connecting virtually any audio player.



Works with:

Most smartphones and tablets with A2DP streaming audio.



IMPORTANT!

DO NOT RETURN PRODUCT TO THE RETAILER

IF YOU NEED ASSISTANCE OR REPLACEMENT PARTS

CALL US TOLL FREE: 1-800-621-3695 X3

HOURS MON-FRI 8AM-5:30PM (PST) SATURDAY 8AM-2PM (PST)

Bluetooth is a registered trademark of Bluetooth SIG, Inc.

©2013 SCOSCHE INDUSTRIES, INC. SI 300BTBTLM 11/13

PARTS INCLUDED

- (1) Speaker
- (1) micro-USB to USB charge cable

1. SPEAKER

2. CARABINER ANCHOR (carabiner not included)

3. CONNECTION STATUS LED

4. VOLUME DOWN (-)

5. MFB (MULTIFUNCTION BUTTON)

6. VOLUME UP (+)

7. ACCESS PANEL

8. ACCESS PANEL COVER

9. 3.5mm AUDIO INPUT

10. micro-USB INPUT PORT

11. micro-USB to USB CHARGING CABLE

SPECIFICATIONS

Audio Input: *Bluetooth* & 3.5mm auxiliary

Battery: 500mAh lithium polymer, rechargeable

Continuous use time: Up to 5 hrs.

Operating range: 33 ft. (10m)

Power output: 3W(3Ω 1kHz)

Amplifier output: 4Ω3W

Frequency response: 190Hz-20kHz

Bluetooth version 4.0 Class 2; AVRCP, A2DP

Dimensions: 62mm H x 69mm D

Waterproof Rating: IPX4 (Splash Resistant)

IC NOTA

Este dispositivo cumple con las normas canadienses para RSS sin licencia. Su operación está sujeta a las siguientes dos condiciones: (1) Este dispositivo no debe causar interferencias y (2) este dispositivo debe aceptar cualquier interferencia, incluyendo aquella que impida su funcionamiento correcto. Bajo la reglamentación de las normas canadienses industriales, este transmisor de radio se puede usar únicamente con una antena del tipo, y de ganancia máxima (o menor), que haya sido aprobada para el mismo por las normas canadienses industriales. Para reducir la interferencia potencial de radio hacia otros usuarios, se debe usar un tipo de antena cuya potencia isotrópica radiada equivalente (e.i.r.p.) no sea mayor que la necesaria para lograr una comunicación exitosa.

IC: 6955A-BTBTLM

FUNCIONAMIENTO (continuado)

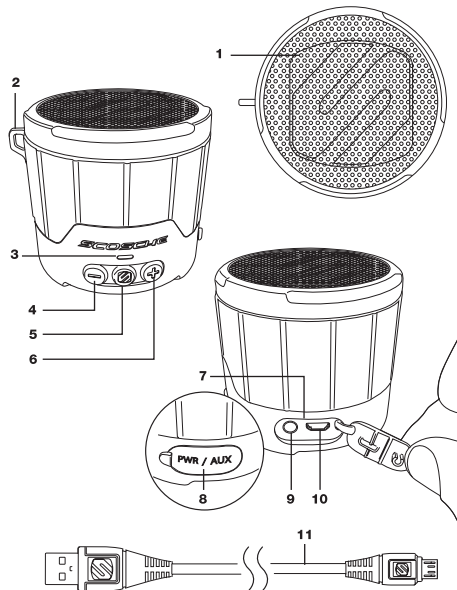
Carga del BOOMBOTTLE MINI

- I. Cuando el nivel de la batería desciende por debajo del 10%, el LED parpadeará en ROJO. Cuando el nivel de la batería desciende por debajo del 5%, la unidad se apaga automáticamente.
- II. Use el cable micro-USB incluido para cargar la unidad desde un puerto USB de alimentación.
- III. El LED se encenderá ROJO mientras esté cargando.
- IV. Una vez que la batería esté completamente cargada, el LED rojo se apagará.

AUTORIZACIÓN DE LA FCC

Este dispositivo cumple con el acápite 15 del reglamento de la FCC (Comisión Federal de Comunicaciones de los EE.UU.). Su operación está sujeta a las siguientes dos condiciones: 1) Que este dispositivo no cause interferencia y 2) que este dispositivo acepte cualquier interferencia que pueda recibir, incluyendo la interferencia que le cause operación inadecuada. El fabricante no se responsabiliza por las interferencias de señales de radio o TV causadas por modificaciones no autorizadas a este equipo. Tales modificaciones pueden cancelar la autorización del usuario para operar el equipo.

FCC ID: IKQBTBLM



OPERATION

Power on/Pairing: Press the multifunction button (MFB) to turn on the **BOOMBOTTLE MINI**. A tone prompt will sound, and the unit will immediately search for and pair with previously connected devices.

- I. In your device's *Bluetooth* menu, search for and select "Scosche boomBOTTLE mini".
- II. While in search mode the Blue LED flashes 2 times then pauses for 2 seconds. If pairing is successful the Blue LED flashes 3 times then pauses for 2 seconds.
- III. If no previously connected device is found, unit will automatically enter pairing mode to connect to a new device. The Blue LED flashes 4 times/sec. If pairing is successful the Blue LED flashes 3 times then pauses for 2 seconds.

Power off: Press and hold the MFB for 5 seconds to turn off the unit. A tone prompt will sound.

Re-pairing: To change the connected device, press and hold the MFB for 3 seconds, then release the button. The last connected device will be disconnected, and the **BOOMBOTTLE MINI** will enter pairing mode. The Blue LED flashes 4 times/sec. If pairing is successful the Blue LED flashes 3 times then pauses for 2 seconds.

Volume Control: Adjust the volume up/down (+/-) buttons. If the volume is already at maximum, there will be a beep when you press the volume (+) button.

Reset Device: Hold the MFB button for 10 seconds.

Auto shut-off:

BOOMBOTTLE MINI will shut down after 10 minutes with no *Bluetooth* or 3.5mm connection. If there is a *Bluetooth* connection the **BOOMBOTTLE MINI** will not shut off automatically.

FUNCIONAMIENTO (continuado)

Reinicio del dispositivo : Mantenga presionado el MFB durante 10 segundos.

Apagado automático : El **BOOMBOTTLE MINI** se apagará luego de 10 minutos sin conexión *Bluetooth* o de 3,5 mm. Mientras tenga una conexión *Bluetooth* el **BOOMBOTTLE MINI** no se apagará automáticamente.

Reproducción con conexión *Bluetooth*

Reproducción/Pausa: Presione una vez el MFB.

- I. Durante la reproducción: El LED azul parpadea 2 veces y luego se apaga durante 1 segundo.
- II. Durante la pausa: El LED azul parpadea 3 veces y luego se apaga durante 2 segundos.

Tema siguiente: Presione el MFB dos veces.

Tema anterior: Presione el MFB 3 veces.

Reproducción con conexión de 3,5 mm

Nota: Al conectar el cable de 3,5 mm al **BOOMBOTTLE MINI**, el *Bluetooth* se desconectará y apagará con el tono de APAGADO.

- I. Durante la conexión de 3,5 mm el LED indicador cambiará a Verde y el **BOOMBOTTLE MINI** no generará ningún tono.
- II. Con la conexión de 3,5 mm, todas las funciones tendrán que controlarse desde el dispositivo conectado (no mediante el altavoz).
- III. Al remover el cable de 3,5 mm se escuchará el tono de ENCENDIDO, se encenderá el *Bluetooth* y el **BOOMBOTTLE MINI** se conectará automáticamente con el último dispositivo.

FUNCIONAMIENTO

Llave de Encendido/Acoplamiento: Presione el botón multifunción (MFB) para encender el **BOOMBOTTLE MINI**. Escuchará un tono y la unidad comenzará a buscar y a tratar de conectarse con dispositivos a los que se haya conectado anteriormente.

- I. In your device's *Bluetooth* menu, search for and select "Scosche boomBOTTLE mini".
- II. Mientras está buscando, el LED azul parpadea 2 veces y luego se apaga durante 2 segundos. Si encuentra un dispositivo, el LED azul parpadea 3 veces y luego se apaga durante 2 segundos.
- III. Si no encuentra ningún dispositivo al que se haya conectado anteriormente, la unidad entrará automáticamente en el modo de acoplamiento para conectarse a un nuevo dispositivo. El LED azul parpadea 4 veces por segundo. Si encuentra un dispositivo, el LED azul parpadea 3 veces y luego se apaga durante 2 segundos.

Apagado: Mantenga presionado el botón multifunción (MFB) durante 5 segundos para apagar la unidad. Escuchará un tono.

Re-acoplamiento : Para cambiar el dispositivo conectado, mantenga presionado el MFB durante 3 segundos y suéltelo. El último dispositivo conectado se desconectará y el **BOOMBOTTLE MINI** entrará en el modo de acoplamiento. El LED azul parpadea 4 veces por segundo. Si encuentra un dispositivo, el LED azul parpadea 3 veces y luego se apaga durante 2 segundos.

Control de volumen: Botones de ajuste del volumen arriba abajo (+/-). Si llega al volumen máximo, escuchará un tono al presionar el botón (+) del volumen.

OPERATION (cont'd)

Playback with *Bluetooth* connection

Play/Pause: Press MFB once.

- I. During playback: Blue LED flashes 2 times then pauses for 1 second.
- II. During pause: Blue LED flashes 3 times then pauses for 2 seconds

Track forward: Press MFB twice.

Track back: Press MFB 3 times.

Playback with 3.5mm Aux connection

Note: When the 3.5mm audio cable is connected to the **BOOMBOTTLE MINI** the *Bluetooth* will be disconnected and shut down with POWER OFF prompt tone.

- I. During 3.5mm connection the LED indicator light will change to Green, and the **BOOMBOTTLE MINI** will have no prompt sounds.
- II. With 3.5mm connection, all functions can only be controlled by the connected device (not the speaker).
- III. When the 3,5mm audio cable is removed, the POWER ON prompt tone will sound, *Bluetooth* will be turned on, and the **BOOMBOTTLE MINI** will connect to the latest device automatically.

Charging the **BOOMBOTTLE MINI**

- I. When the battery level falls below 10% the LED will flash RED. When the battery level falls below 5%, the unit will shut off automatically.
- II. Use the included micro-USB to USB cable to charge the unit from a USB power source.
- III. The LED will show solid Red during charging.
- IV. When the battery is fully charged, the Red LED will shut off.

FCC AUTHORIZATION

This device complies with FCC Rules Part 15. Operation is subject to the following two conditions: 1) This device may not cause interference, and 2) this device must accept any interference that may be received, including interference that may cause undesired operation. The manufacturer is not responsible for any radio or TV interference caused by unauthorized modification to this equipment. Such modification could void the user's authority to operate the equipment.

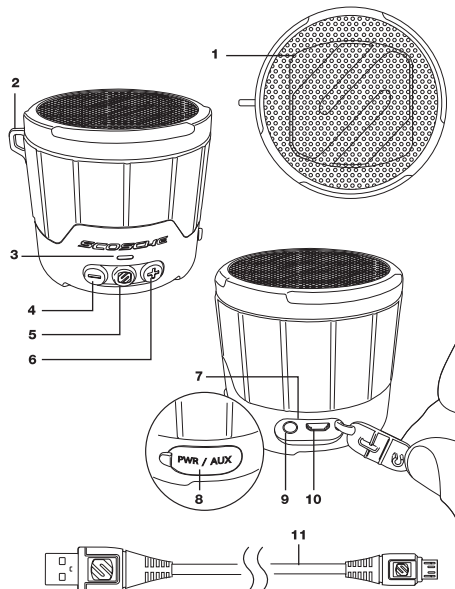
FCC ID: IKQBTBTLM

IC NOTE

This device complies with Industry Canada licence-exempt RSS standard(s). Operation is subject to the following two conditions: (1) this device may not cause interference, and (2) this device must accept any interference, including interference that may cause undesired operation of the device.

Under Industry Canada regulations, this radio transmitter may only operate using an antenna of a type and maximum (or lesser) gain approved for the transmitter by Industry Canada. To reduce potential radio interference to other users, the antenna type and its gain should be so chosen that the equivalent isotropically radiated power (e.i.r.p.) is not more than that necessary for successful communication.

IC: 6955A-BTBTLM



PARTES INCLUIDAS

- (1) Altavoz
- (1) Cable de carga micro-USB a USB

- 1. ALTAVOZ**
- 2. MOSQUETÓN DE MONTAJE (mosquetón no incluido)**
- 3. LED DE ESTADO DE CONEXIÓN**
- 4. BAJAR EL VOLUMEN (-)**
- 5. MFB (BOTÓN MULTIFUNCIÓN)**
- 6. SUBIR EL VOLUMEN (+)**
- 7. TAPA DEL PANEL DE ACCESO**
- 8. PANEL DE ACCESO**
- 9. ENTRADA DE AUDIO DE 3,5 mm**
- 10. PUERTO DE ENTRADA micro-USB**
- 11. CABLE de CARGA micro-USB a USB**

ESPECIFICACIONES

Entrada de audio: *Bluetooth* y conector auxiliar de 3,5 mm
Batería: Litio-polímero de 500mAh, recargable
Tiempo de uso continuo: Hasta 5 horas.
Rango de funcionamiento: 10 m
Potencia de salida: 3W(3Ω 1kHz)
Salida del amplificador: 4Ω3W
Respuesta en frecuencia: 190Hz-20kHz
Bluetooth versión 4.0 Clase 2; AVRCP, A2DP
Dimensiones: 62 mm Alto x 69 mm Diá.
Calificación de impermeabilidad: IPX4 (resistente a salpicaduras)

LIMITED WARRANTY

Scosche Industries Inc. warrants this product to be free from defects in material and workmanship for a period of 90 days from purchase. This Scosche product is sold with the understanding that the purchaser has independently determined the suitability of this product. This warranty is offered to the original purchaser of the product only. This warranty does not cover the product if physically damaged, subject to negligence or misuse, abuse, alteration, accident, or an act of GOD. This warranty does not apply to product which has water or physically damaged by accident or which has been misused, disassembled or altered.

The original dated sales slip or proof of purchase will establish warranty eligibility. If the product should prove defective within the warranty period, return the product with proof of purchase to Scosche Industries Inc. Scosche, at its option, will replace or repair the product free of charge and return the product postage paid.

In no event shall Scosche Industries, Inc. be responsible for claims beyond the replacement value of the defective product, or in any way be liable or responsible for consequential or incidental damages. No express warranties and no implied warranties, whether for fitness or any particular use or otherwise, except as set forth above (which is made expressly in lieu of all other warranties) shall apply to products sold by Scosche. Scosche Industries cannot be held responsible for discrepancies/inconsistencies that may occur due to automotive manufacturing changes or option.

For All Australian Sales

This document details the terms and conditions of the warranty provided with this product. Please disregard any other representations contained on this product's packaging or provided with this product which constitute or appear to constitute a warranty.

This warranty is offered by Scosche Industries, 1550 Pacific Ave, Oxnard, CA 93033 United States. We can be called on 1 (805) 486 4450 or emailed at sales@scosche.com

Subject to the exclusions and limitations set out below, we warrant to you that if you purchase a product directly from us, or from any of our authorized resellers, that it will not contain defects which are a result of faulty manufacturer workmanship or materials. This warranty subsists for 1 year from the date of purchase.

Subject to any rights you have under the Australian Consumer Law, we will not be liable for defects which are a result of damage or loss caused by factors beyond our control, any product which has not been maintained according to any care or maintenance instructions provided with the product, any alterations to a product which are not performed by us, or damage or defects caused to the product due to unusual or non-recommended use. We will not be liable for any special, indirect, consequential or economic loss or damage or loss of profits whatsoever suffered by you or any other person resulting from any act or omission by us.

Our total liability in respect of this Warranty against Defects is limited to the replacement of the goods.

Any claim made under this warranty must be made by contacting Scosche Industries. Scosche will then put you in touch with the closest company to you that will cover warranties. All Returns of defective product will be sent at your expense, to be exchanged for a replacement.

This Warranty against Defects is provided in addition to other rights and remedies that you may have at law. Our goods come with guarantees that cannot be excluded under the Australian Consumer Law. You are entitled to a replacement or refund for a major failure and for compensation for any reasonably foreseeable loss or damage. You are also entitled to have the goods repaired or replaced if the goods fail to be of acceptable quality and the failure does not amount to major failure.

Registre su producto por internet en

www.scosche.com/register



SCOSCHE

BTBTLM

BOOMBOTTLE™ MINI

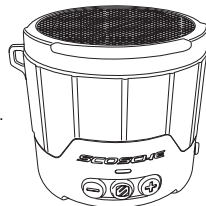
ALTAVOZ INALÁMBRICO BLUETOOTH

CARACTERÍSTICAS

- Escuche música de forma inalámbrica con tecnología *Bluetooth* incorporada.
- Rango inalámbrico de hasta 33 pies.
- Construcción duradera de IPX4 para intemperie
- Diseño resistente para exterior con cuerpo de silicona que absorbe los golpes y cubierta de altavoz TPU
- Conector de audio de 3,5 mm para conectar directamente cualquier reproductor de audio.

Funciona con:

La mayoría de los teléfonos inteligentes y tabletas con A2DP para transferencia de audio.



ALTO

¡IMPORTANTE!

¡No devuelva este producto al establecimiento donde lo compró!

SI NECESITA ASISTENCIA O REPUESTOS

PRIMERO Llámennos al **1-800-621-3695 ext 3** Llámanos gratis, no se cobra por la asistencia técnica

HORAS: Lunes a Viernes 8:00 a.m. a 5:30 p.m. (Hora del Pacífico) Sábados 8:00 a.m. a 2:00 p.m. (Hora del Pacífico)

Bluetooth es marca registrada de Bluetooth SIG, Inc.

GARANTIE LIMITÉE

Scosche Industries, Inc. garantit ce produit d'être libre de tout défaut de matériaux et de fabrication pour une période de 90 jours à partir de la date de l'achat. Ce produit Scosche est vendu sous entente que l'acheteur a indépendamment déterminé l'adaptabilité de ce produit. Cette garantie NE COUVRE PAS les frais accessoires ou autres encourus pour l'installation, le retrait ou la réinstallation de ce produit dans le véhicule. Cette garantie est offerte à l'acheteur original seulement. Cette garantie ne couvre pas le produit s'il est physiquement endommagé, ou soumis à la négligence ou à l'abus, à l'usage inapproprié, à une installation mal appropriée, à la modification, à un accident ou à une catastrophe naturelle.

Aussi exclus de cette garantie sont les frais encourus pour la rectification d'une installation défectueuse et pour l'élimination d'une interférence électromagnétique (bruit causé par le moteur). Le reçu de caisse original indiquant la date de l'achat établira l'admissibilité à la garantie. Si le produit est trouvé défectueux en dedans de la période de la garantie, renvoyer le produit accompagné de la preuve d'achat chez Scosche Industries, Inc. Scosche, à sa discrétion, réparera ou remplacera l'unité sans frais et paiera les frais d'expédition du retour par la poste au client. Scosche, en aucune circonstance ne sera responsable pour les réclamations au-delà de la valeur de remplacement du produit défectueux et refuse toute responsabilité envers les dommages incidents ou accessoires. Aucune garantie explicite ou implicite, soit d'adaptabilité pour un usage particulier ou autre, sauf celle qui précède (laquelle est expressément présentée au lieu de toutes autres garanties), ne sera applicable aux produits. Scosche Industries ne sera aucunement responsable pour les divergences et/ou les variations qui pourraient se produire en raison des changements ou options apportés par les fabricants d'automobiles.

Enregistrez votre produit en ligne à

www.scosche.com/register



SCOSCHE

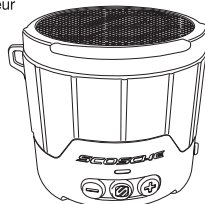
BTBTLM

BOOMBOTTLE™ MINI

HAUT-PARLEUR MULTIMÉDIA SANS FIL BLUETOOTH

CARACTÉRISTIQUES

- Écoutez de la musique avec la technologie *Bluetooth* intégrée.
- Portée sans fil jusqu'à 33 pi (10 m).
- Construction durable IPX4 à l'épreuve des intempéries
- Conception extérieure robuste avec cadre en silicone amortisseur et couvercles du haut-parleur en TPUR.
- Prise audio de 3,5 mm pour brancher directement pratiquement tout lecteur audio.



Fonctionne avec :
la plupart des téléphones intelligents et tablettes avec lecture audio A2DP.



IMPORTANT!

Ne retournez pas le produit au détaillant!

SI VOUS AVEZ BESOIN D'ASSISTANCE EN CE QUI CONCERNE L'UTILISATION OU DES PIÈCES MANQUANTES

Appelez D'ABORD nous contacter au 1-800-621-3695 ext 3

Service gratuit, assistance technique sans frais

HEURES: Du lundi au vendredi 8:00 a.m. à 5:30 p.m. (PST) Samedi 8:00 a.m. à 2:00 p.m. (PST)

Bluetooth est une marque déposée de Bluetooth SIG, Inc.

PIÈCES INCLUSES

- (1) Haut-parleur
- (1) Câble de chargement micro-USB au USB
- 1. HAUT-PARLEUR**
- 2. MONTAGE AVEC MOUSQUETON (mousqueton non inclus)**
- 3. DEL POUR L'ÉTAT DE LA CONNEXION**
- 4. DIMINUER LE VOLUME (-)**
- 5. MFB (TOUCHE MULTIFONCTION)**
- 6. AUGMENTER LE VOLUME (+)**
- 7. PANNEAU D'ACCÈS**
- 8. COUVERCLE DU PANNEAU D'ACCÈS**
- 9. ENTRÉE AUDIO 3,5 mm**
- 10. PORT D'ENTRÉE micro-USB**
- 11. CÂBLE de CHARGEMENT micro-USB au USB**

SPÉCIFICATIONS

Entrée audio : *Bluetooth* et auxiliaire de 3,5 mm
Pile : pile rechargeable au lithium polymère 500mAh
Temps de conversation continue : jusqu'à 5 heures
Portée de fonctionnement : 10 m (32,8 pi)
Puissance de sortie : 3W(3Ω 1kHz)
Sortie d'amplificateur : 4Ω3W
Réponse de fréquence : 190Hz-20kHz
Bluetooth version 4.0 classe 2; AVRCP, A2DP
Dimensions: 62 mm H x 69 mm D
Imperméabilité : IPX4 (résistant aux éclaboussures)

REMARQUE IC

Cet appareil est conforme aux normes RSS ne nécessitant pas de licence d'Industrie Canada. Le fonctionnement est sujet aux deux conditions suivantes : (1) cet appareil ne doit pas causer d'interférence, et (2) cet appareil doit pouvoir accepter toute interférence reçue, incluant l'interférence qui peut engendrer un fonctionnement non désiré de l'appareil. En vertu des réglementations d'Industrie Canada, cet émetteur radio ne peut fonctionner qu'en utilisant une antenne d'un type et d'un maximum (ou moindre) de gain approuvé pour l'émetteur par Industrie Canada. Pour réduire les éventuelles interférences radio à d'autres utilisateurs, le type d'antenne et son gain devraient être choisis de manière à ce que la puissance isotrope rayonnée équivalente ne soit pas plus que ce qui est nécessaire pour une communication réussie.

IC : 6955A-BTBTLM



FONCTIONNEMENT (suite)

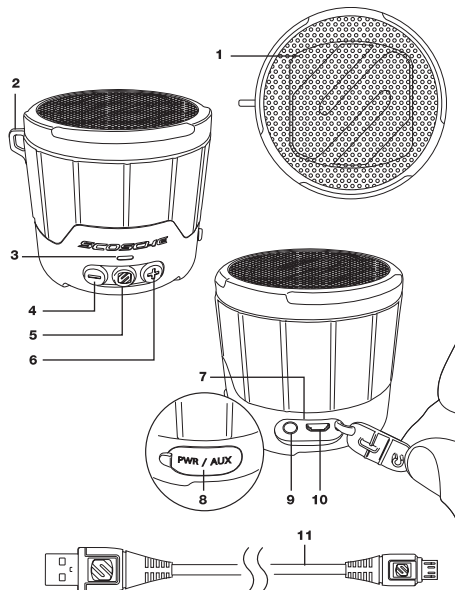
Chargement du BOOMBOTTLE MINI

- I. Lorsque le niveau de la batterie tombe en dessous de 10 %, la LED clignotera ROUGE. Lorsque le niveau de la batterie tombe en dessous de 5 %, l'appareil s'éteindra automatiquement.
- II. Utilisez le câble inclus micro-USB à USB pour charger l'appareil d'une source d'alimentation USB.
- III. Le voyant DEL luira en ROUGE solide pendant le chargement.
- IV. Lorsque la batterie est complètement chargée, le voyant DEL rouge s'éteint.

AUTORISATION DU FCC

Cet appareil est conforme aux règles de la FCC section 15. L'utilisation est assujettie aux deux conditions suivantes : (1) Cet appareil ne devra pas causer d'interférence, et (2) cet appareil doit accepter toute interférence qui pourrait être captée, y compris l'interférence qui pourrait causer un fonctionnement indésirable. Le fabricant n'accepte aucune responsabilité pour toute interférence à un poste de radio ou de télévision causé par la modification non autorisée de cet équipement. Une telle modification pourrait annuler l'autorisation de l'utilisateur pour l'usage de l'équipement.

FCC ID : IKQBTBLM



FONCTIONNEMENT

Mise sous tension/Jumelage : Appuyez sur le bouton à fonctions multiples (MFB) pour mettre en marche le **BOOMBOTTLE MINI**. Une tonalité d'invite se fera entendre, et l'appareil va immédiatement rechercher et se jumeler avec les appareils auparavant branchés.

- I. Dans le menu *Bluetooth* de votre dispositif, recherchez et sélectionnez « Scosche boomBOTTLE mini ».
- II. Alors qu'en mode recherche, la LED bleu clignotera 2 fois puis se mettra en pause durant 2 secondes. Si le jumelage est réussi, la LED bleu clignotera 3 fois puis se mettra en pause durant 2 secondes.
- III. Si aucun appareil antérieurement branché n'est trouvé, l'appareil entrera automatiquement en mode de jumelage pour se brancher à un nouvel appareil. La LED bleu clignote 4 fois/sec. Si le jumelage est réussi, la LED bleu clignotera 3 fois puis se mettra en pause durant 2 secondes.

Mise hors tension : Appuyez et maintenez enfoncée la touche multifonction (MFB) durant 5 secondes pour éteindre l'appareil. Une tonalité d'invite se fera entendre.

Jumeler de nouveau : Pour passer à un autre appareil, appuyez sur et maintenez enfoncée la touche MFB durant 3 secondes, puis relâchez le bouton. Le dernier appareil connecté sera débranché et le **BOOMBOTTLE MINI** entrera en mode jumelage. La LED bleu clignote 4 fois/sec. Si le jumelage est réussi, la LED bleu clignotera 3 fois puis se mettra en pause durant 2 secondes.

Contrôle du volume : Réglez les touches de volume vers le haut/bas (+/-). Si le volume est déjà au maximum, il y aura un bip lorsque vous appuyez sur la touche volume (+).

FONCTIONNEMENT (suite)

Réinitialisation de l'appareil : Maintenez enfoncé la touche MFB durant 10 secondes.

Arrêt automatique : Le **BOOMBOTTLE MINI** s'éteindra après 10 minutes sans connexion *Bluetooth* ou sans connexion 3,5 mm. S'il y a une connexion *Bluetooth*, le **BOOMBOTTLE MINI** ne s'éteindra pas automatiquement.

Utilisation avec une connexion *Bluetooth*

Lecture/Pause : Appuyez sur la touche MFB une fois.

- I. Durant la lecture : La LED bleu clignote deux fois puis se met en pause durant 1 seconde.
- II. Durant la pause : La LED bleu clignote trois fois puis se met en pause durant 2 secondes.

Piste suivante : Appuyez sur le bouton MFB à deux reprises.

Pour reculer la piste : Appuyez trois fois sur la touche MFB.

Utilisation avec la connexion aux 3,5 mm

Remarque : Lorsque le câble audio 3,5 mm est branché au **BOOMBOTTLE MINI**, la fonction *Bluetooth* sera débranchée et éteinte avec la tonalité de l'invite HORS TENSION.

- I. Durant une connexion 3,5 mm, le voyant LED passera au VERT, et le **BOOMBOTTLE MINI** n'aura pas de tonalités d'invite.
- II. Avec une connexion de 3,5 mm, toutes les fonctions peuvent seulement être contrôlées par l'appareil branché (sauf le haut-parleur).
- III. Lorsque le câble audio de 3,5 mm est enlevé, la tonalité d'invite SOUS TENSION se fera entendre, le *Bluetooth* sera mis sous tension, et le **BOOMBOTTLE MINI** se branchera automatiquement au dernier appareil.