

品名	SP-1201(2.0声道) 原理图		
设计	编号	RD-SCH-SP-1112BH/V1.0	
绘图	日期	2012-09-07	
核准		CCA电子厂	

6 5 4 3 2 1

D

D

C

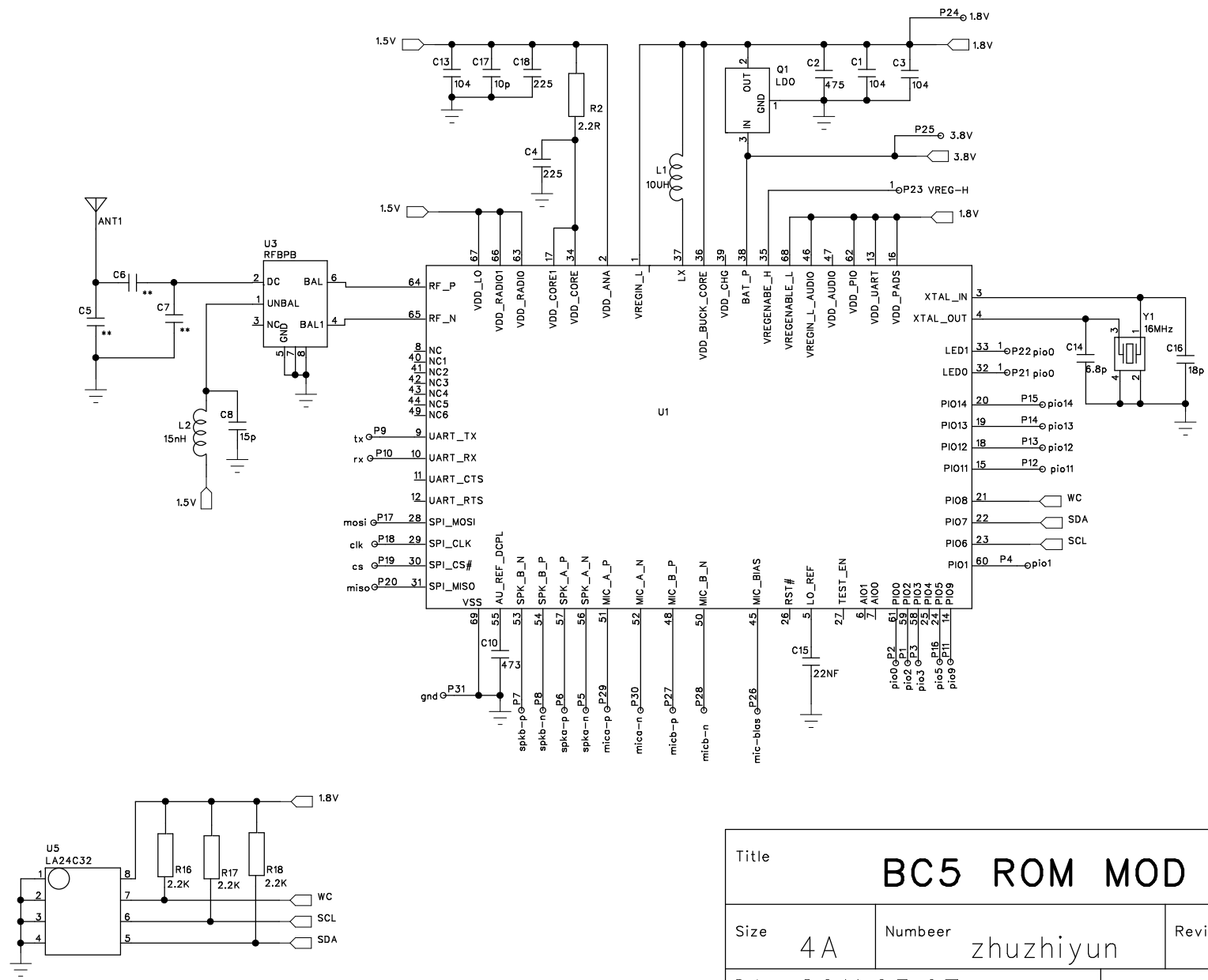
C

B

B

A

A



Title			BC5 ROM MOD		
Size	4A	Number	zhuzhiyun	Revision	
Date	2011,03,07		sheet	1	of 1
file					