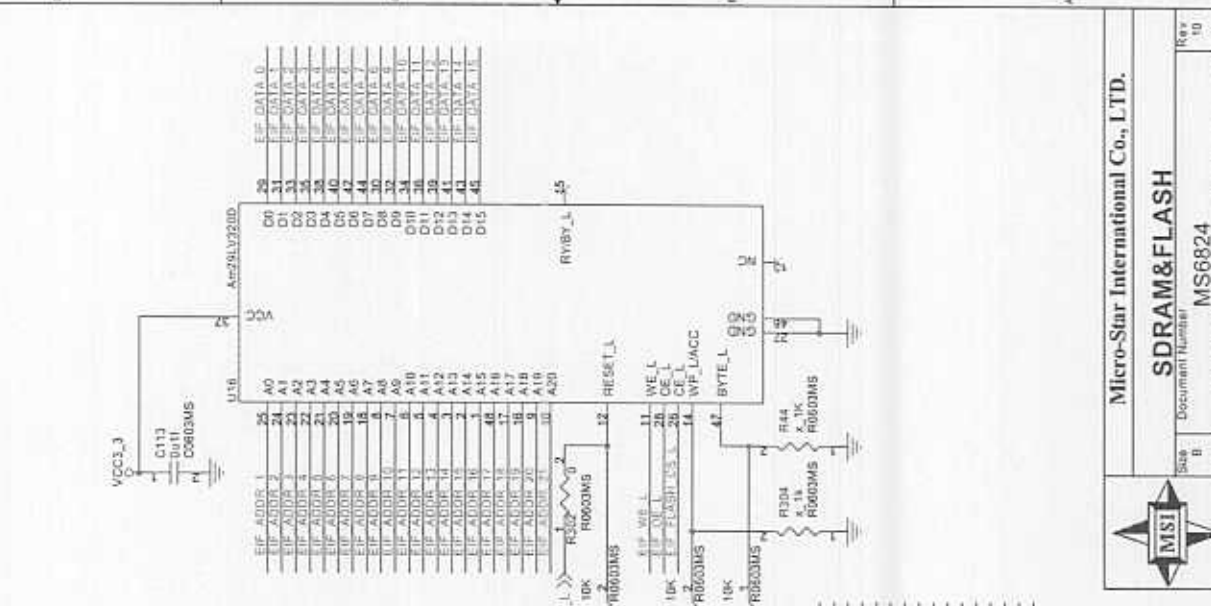
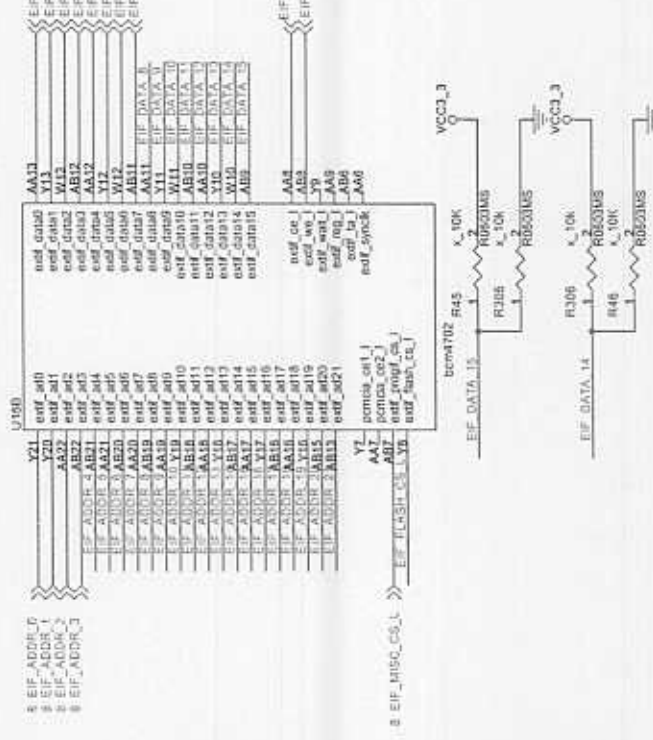


UT5A

addr_m_00	I01	sdram_data0	sdram_data0
addr_m_01	I02	sdram_data1	sdram_data1
addr_m_02	I03	sdram_data2	sdram_data2
addr_m_03	I04	sdram_data3	sdram_data3
addr_m_04	I05	sdram_data4	sdram_data4
addr_m_05	I06	sdram_data5	sdram_data5
addr_m_06	I07	sdram_data6	sdram_data6
addr_m_07	I08	sdram_data7	sdram_data7
addr_m_08	I09	sdram_data8	sdram_data8
addr_m_09	I10	sdram_data9	sdram_data9
addr_m_10	I11	sdram_data10	sdram_data10
addr_m_11	I12	sdram_data11	sdram_data11
addr_m_12	I13	sdram_data12	sdram_data12
addr_m_13	I14	sdram_data13	sdram_data13
addr_m_14	I15	sdram_data14	sdram_data14
addr_m_15	I16	sdram_data15	sdram_data15
addr_m_16	I17	sdram_data16	sdram_data16
addr_m_17	I18	sdram_data17	sdram_data17
addr_m_18	I19	sdram_data18	sdram_data18
addr_m_19	I20	sdram_data19	sdram_data19
addr_m_20	I21	sdram_data20	sdram_data20
addr_m_21	I22	sdram_data21	sdram_data21
addr_m_22	I23	sdram_data22	sdram_data22
addr_m_23	I24	sdram_data23	sdram_data23
addr_m_24	I25	sdram_data24	sdram_data24
addr_m_25	I26	sdram_data25	sdram_data25
addr_m_26	I27	sdram_data26	sdram_data26
addr_m_27	I28	sdram_data27	sdram_data27
addr_m_28	I29	sdram_data28	sdram_data28
addr_m_29	I30	sdram_data29	sdram_data29
addr_m_30	I31	sdram_data30	sdram_data30
addr_m_31	I32	sdram_data31	sdram_data31
addr_m_32	I33	sdram_data32	sdram_data32
addr_m_33	I34	sdram_data33	sdram_data33
addr_m_34	I35	sdram_data34	sdram_data34
addr_m_35	I36	sdram_data35	sdram_data35
addr_m_36	I37	sdram_data36	sdram_data36
addr_m_37	I38	sdram_data37	sdram_data37
addr_m_38	I39	sdram_data38	sdram_data38
addr_m_39	I40	sdram_data39	sdram_data39
addr_m_40	I41	sdram_data40	sdram_data40
addr_m_41	I42	sdram_data41	sdram_data41
addr_m_42	I43	sdram_data42	sdram_data42
addr_m_43	I44	sdram_data43	sdram_data43
addr_m_44	I45	sdram_data44	sdram_data44
addr_m_45	I46	sdram_data45	sdram_data45
addr_m_46	I47	sdram_data46	sdram_data46
addr_m_47	I48	sdram_data47	sdram_data47
addr_m_48	I49	sdram_data48	sdram_data48
addr_m_49	I50	sdram_data49	sdram_data49
addr_m_50	I51	sdram_data50	sdram_data50
addr_m_51	I52	sdram_data51	sdram_data51
addr_m_52	I53	sdram_data52	sdram_data52
addr_m_53	I54	sdram_data53	sdram_data53
addr_m_54	I55	sdram_data54	sdram_data54
addr_m_55	I56	sdram_data55	sdram_data55
addr_m_56	I57	sdram_data56	sdram_data56
addr_m_57	I58	sdram_data57	sdram_data57
addr_m_58	I59	sdram_data58	sdram_data58
addr_m_59	I60	sdram_data59	sdram_data59
addr_m_60	I61	sdram_data60	sdram_data60
addr_m_61	I62	sdram_data61	sdram_data61
addr_m_62	I63	sdram_data62	sdram_data62
addr_m_63	I64	sdram_data63	sdram_data63
addr_m_64	I65	sdram_data64	sdram_data64
addr_m_65	I66	sdram_data65	sdram_data65
addr_m_66	I67	sdram_data66	sdram_data66
addr_m_67	I68	sdram_data67	sdram_data67
addr_m_68	I69	sdram_data68	sdram_data68
addr_m_69	I70	sdram_data69	sdram_data69
addr_m_70	I71	sdram_data70	sdram_data70
addr_m_71	I72	sdram_data71	sdram_data71
addr_m_72	I73	sdram_data72	sdram_data72
addr_m_73	I74	sdram_data73	sdram_data73
addr_m_74	I75	sdram_data74	sdram_data74
addr_m_75	I76	sdram_data75	sdram_data75
addr_m_76	I77	sdram_data76	sdram_data76
addr_m_77	I78	sdram_data77	sdram_data77
addr_m_78	I79	sdram_data78	sdram_data78
addr_m_79	I80	sdram_data79	sdram_data79
addr_m_80	I81	sdram_data80	sdram_data80
addr_m_81	I82	sdram_data81	sdram_data81
addr_m_82	I83	sdram_data82	sdram_data82
addr_m_83	I84	sdram_data83	sdram_data83
addr_m_84	I85	sdram_data84	sdram_data84
addr_m_85	I86	sdram_data85	sdram_data85
addr_m_86	I87	sdram_data86	sdram_data86
addr_m_87	I88	sdram_data87	sdram_data87
addr_m_88	I89	sdram_data88	sdram_data88
addr_m_89	I90	sdram_data89	sdram_data89
addr_m_90	I91	sdram_data90	sdram_data90
addr_m_91	I92	sdram_data91	sdram_data91
addr_m_92	I93	sdram_data92	sdram_data92
addr_m_93	I94	sdram_data93	sdram_data93
addr_m_94	I95	sdram_data94	sdram_data94
addr_m_95	I96	sdram_data95	sdram_data95
addr_m_96	I97	sdram_data96	sdram_data96
addr_m_97	I98	sdram_data97	sdram_data97
addr_m_98	I99	sdram_data98	sdram_data98
addr_m_99	I100	sdram_data99	sdram_data99

place resistor close to Bcm4702

Bcm4702



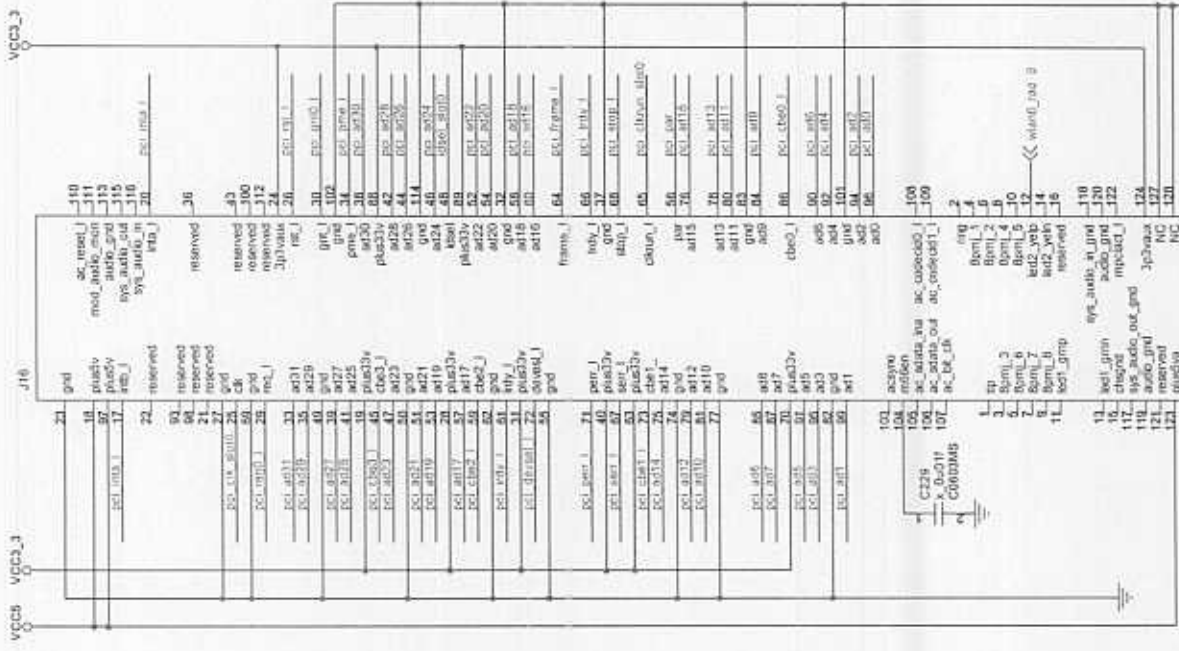
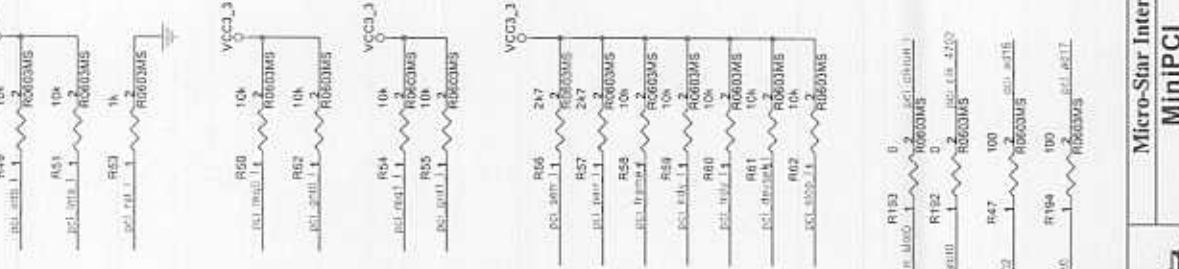
MSI

Micro-Star International Co., LTD.

SDRAM&FLASH

Document Number: **MS6824**

Rev B
Date: Friday, June 15, 2000
Sheet: 1 of 8
Rev 10

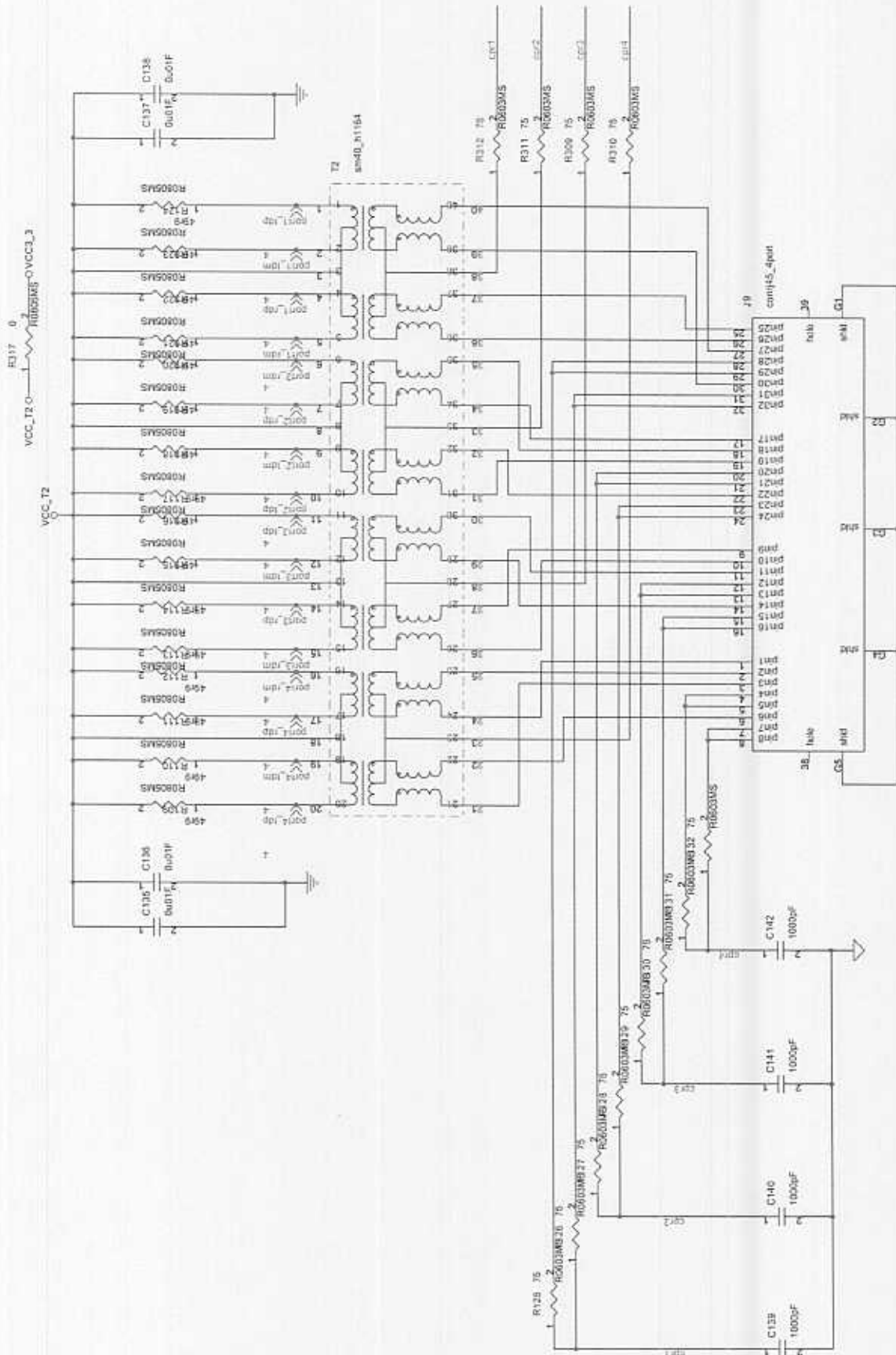


V15C

pc1_chp3_1	pc1_chp3_1
pc1_chp3_2	pc1_chp3_2
pc1_chp3_3	pc1_chp3_3
pc1_chp3_4	pc1_chp3_4
pc1_chp3_5	pc1_chp3_5
pc1_chp3_6	pc1_chp3_6
pc1_chp3_7	pc1_chp3_7
pc1_chp3_8	pc1_chp3_8
pc1_chp3_9	pc1_chp3_9
pc1_chp3_10	pc1_chp3_10
pc1_chp3_11	pc1_chp3_11
pc1_chp3_12	pc1_chp3_12
pc1_chp3_13	pc1_chp3_13
pc1_chp3_14	pc1_chp3_14
pc1_chp3_15	pc1_chp3_15
pc1_chp3_16	pc1_chp3_16
pc1_chp3_17	pc1_chp3_17
pc1_chp3_18	pc1_chp3_18
pc1_chp3_19	pc1_chp3_19
pc1_chp3_20	pc1_chp3_20
pc1_chp3_21	pc1_chp3_21
pc1_chp3_22	pc1_chp3_22
pc1_chp3_23	pc1_chp3_23
pc1_chp3_24	pc1_chp3_24
pc1_chp3_25	pc1_chp3_25
pc1_chp3_26	pc1_chp3_26
pc1_chp3_27	pc1_chp3_27
pc1_chp3_28	pc1_chp3_28
pc1_chp3_29	pc1_chp3_29
pc1_chp3_30	pc1_chp3_30
pc1_chp3_31	pc1_chp3_31
pc1_chp3_32	pc1_chp3_32
pc1_chp3_33	pc1_chp3_33
pc1_chp3_34	pc1_chp3_34
pc1_chp3_35	pc1_chp3_35
pc1_chp3_36	pc1_chp3_36
pc1_chp3_37	pc1_chp3_37
pc1_chp3_38	pc1_chp3_38
pc1_chp3_39	pc1_chp3_39
pc1_chp3_40	pc1_chp3_40
pc1_chp3_41	pc1_chp3_41
pc1_chp3_42	pc1_chp3_42
pc1_chp3_43	pc1_chp3_43
pc1_chp3_44	pc1_chp3_44
pc1_chp3_45	pc1_chp3_45
pc1_chp3_46	pc1_chp3_46
pc1_chp3_47	pc1_chp3_47
pc1_chp3_48	pc1_chp3_48
pc1_chp3_49	pc1_chp3_49
pc1_chp3_50	pc1_chp3_50
pc1_chp3_51	pc1_chp3_51
pc1_chp3_52	pc1_chp3_52
pc1_chp3_53	pc1_chp3_53
pc1_chp3_54	pc1_chp3_54
pc1_chp3_55	pc1_chp3_55
pc1_chp3_56	pc1_chp3_56
pc1_chp3_57	pc1_chp3_57
pc1_chp3_58	pc1_chp3_58
pc1_chp3_59	pc1_chp3_59
pc1_chp3_60	pc1_chp3_60
pc1_chp3_61	pc1_chp3_61
pc1_chp3_62	pc1_chp3_62
pc1_chp3_63	pc1_chp3_63
pc1_chp3_64	pc1_chp3_64
pc1_chp3_65	pc1_chp3_65
pc1_chp3_66	pc1_chp3_66
pc1_chp3_67	pc1_chp3_67
pc1_chp3_68	pc1_chp3_68
pc1_chp3_69	pc1_chp3_69
pc1_chp3_70	pc1_chp3_70
pc1_chp3_71	pc1_chp3_71
pc1_chp3_72	pc1_chp3_72
pc1_chp3_73	pc1_chp3_73
pc1_chp3_74	pc1_chp3_74
pc1_chp3_75	pc1_chp3_75
pc1_chp3_76	pc1_chp3_76
pc1_chp3_77	pc1_chp3_77
pc1_chp3_78	pc1_chp3_78
pc1_chp3_79	pc1_chp3_79
pc1_chp3_80	pc1_chp3_80
pc1_chp3_81	pc1_chp3_81
pc1_chp3_82	pc1_chp3_82
pc1_chp3_83	pc1_chp3_83
pc1_chp3_84	pc1_chp3_84
pc1_chp3_85	pc1_chp3_85
pc1_chp3_86	pc1_chp3_86
pc1_chp3_87	pc1_chp3_87
pc1_chp3_88	pc1_chp3_88
pc1_chp3_89	pc1_chp3_89
pc1_chp3_90	pc1_chp3_90
pc1_chp3_91	pc1_chp3_91
pc1_chp3_92	pc1_chp3_92
pc1_chp3_93	pc1_chp3_93
pc1_chp3_94	pc1_chp3_94
pc1_chp3_95	pc1_chp3_95
pc1_chp3_96	pc1_chp3_96
pc1_chp3_97	pc1_chp3_97
pc1_chp3_98	pc1_chp3_98
pc1_chp3_99	pc1_chp3_99
pc1_chp3_100	pc1_chp3_100
pc1_chp3_101	pc1_chp3_101
pc1_chp3_102	pc1_chp3_102
pc1_chp3_103	pc1_chp3_103
pc1_chp3_104	pc1_chp3_104
pc1_chp3_105	pc1_chp3_105
pc1_chp3_106	pc1_chp3_106
pc1_chp3_107	pc1_chp3_107
pc1_chp3_108	pc1_chp3_108
pc1_chp3_109	pc1_chp3_109
pc1_chp3_110	pc1_chp3_110
pc1_chp3_111	pc1_chp3_111
pc1_chp3_112	pc1_chp3_112
pc1_chp3_113	pc1_chp3_113
pc1_chp3_114	pc1_chp3_114
pc1_chp3_115	pc1_chp3_115
pc1_chp3_116	pc1_chp3_116
pc1_chp3_117	pc1_chp3_117
pc1_chp3_118	pc1_chp3_118
pc1_chp3_119	pc1_chp3_119
pc1_chp3_120	pc1_chp3_120
pc1_chp3_121	pc1_chp3_121

Micro-Star International Co., LTD.
MiniPCI

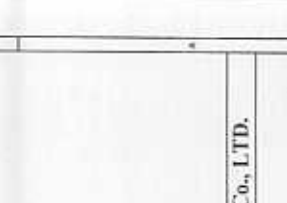
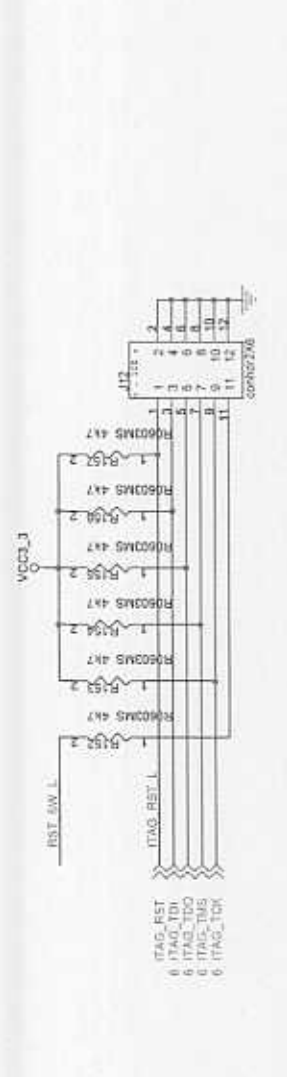
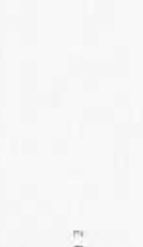
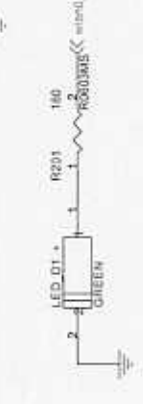
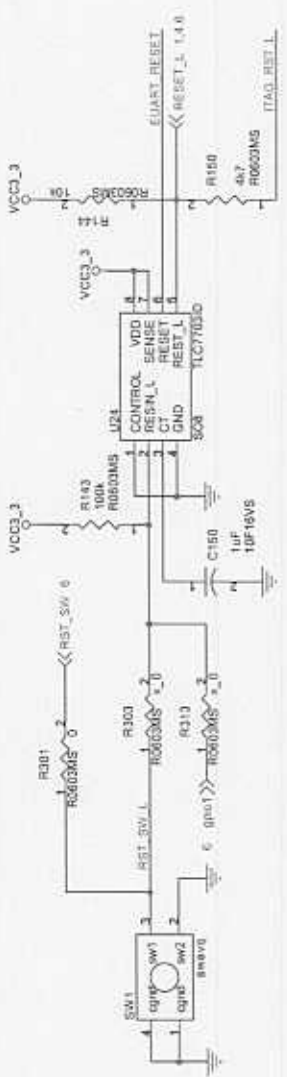
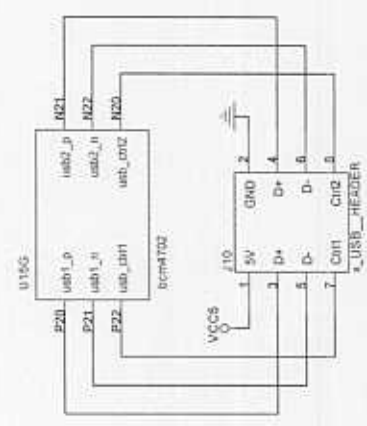
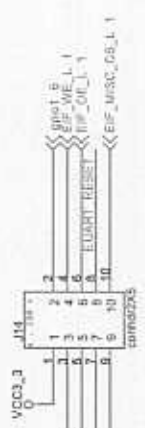
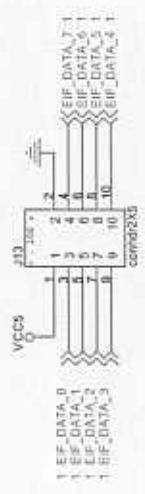
Doc # _____ Document Number **MS6824**
 Date _____ Friday, June 30, 2005
 Sheet 3 of 3
 Rev 10



Micro-Star International Co., LTD.

4 PORT SWITCH RJ45S

Doc No	MS6824	Rev	10
Doc Name	FR5824_Rev 20_2003	Sheet	5 of 9



Micro-Star International Co., LTD.

Others

Document Number: MS6824

Rev: 10

Date: Friday, June 25, 2009

Sheet: 0 of 0