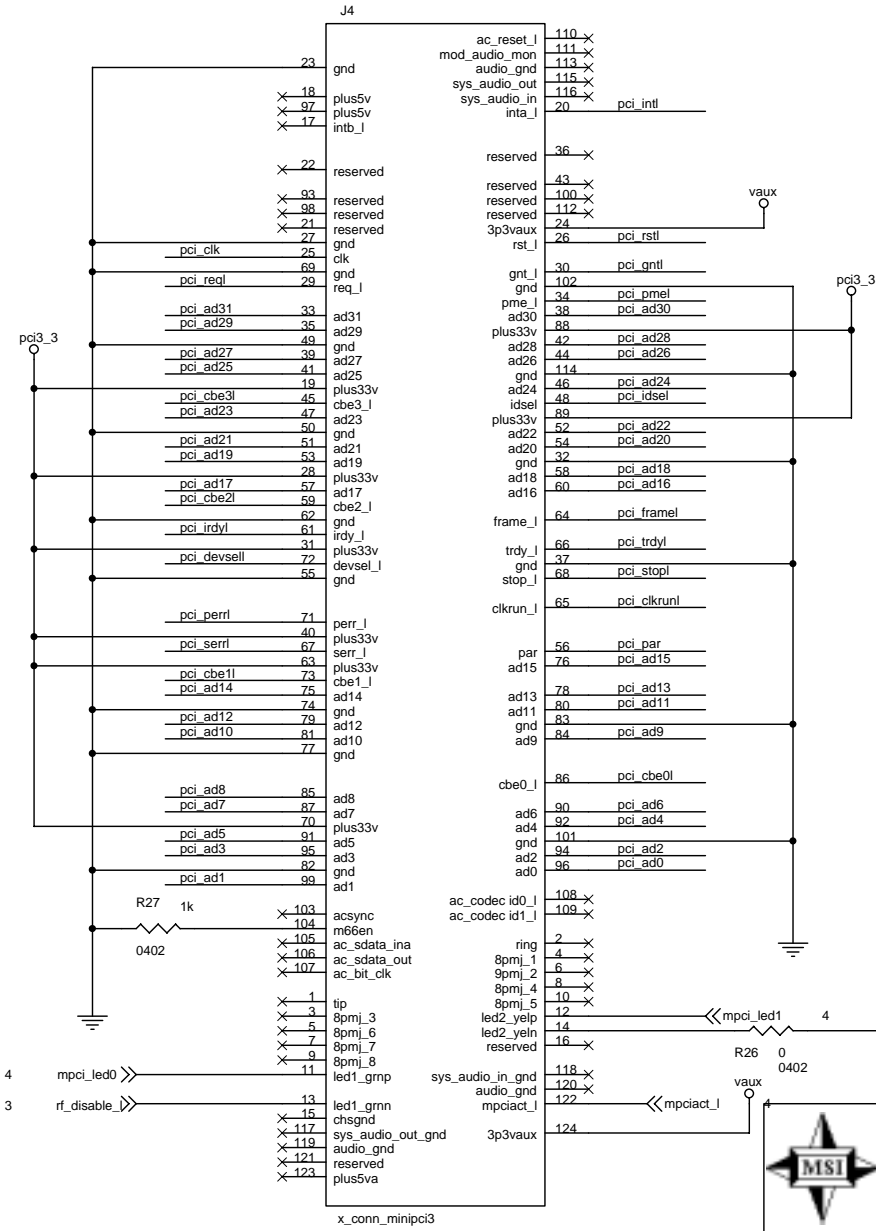


U11A		
pci_ad31	A4	PCI_AD31
pci_ad30	C4	PCI_AD30
pci_ad29	B3	PCI_AD29
pci_ad28	A1	PCI_AD28
pci_ad27	A2	PCI_AD27
pci_ad26	B1	PCI_AD26
pci_ad25	C1	PCI_AD25
pci_ad24	C2	PCI_AD24
pci_ad23	D2	PCI_AD23
pci_ad22	F4	PCI_AD22
pci_ad21	F3	PCI_AD21
pci_ad20	E1	PCI_AD20
pci_ad19	F2	PCI_AD19
pci_ad18	F4	PCI_AD18
pci_ad17	F1	PCI_AD17
pci_ad16	F2	PCI_AD16
pci_ad15	K2	PCI_AD15
pci_ad14	K3	PCI_AD14
pci_ad13	K4	PCI_AD13
pci_ad12	L1	PCI_AD12
pci_ad11	L2	PCI_AD11
pci_ad10	L3	PCI_AD10
pci_ad9	M1	PCI_AD9
pci_ad8	P1	PCI_AD8
pci_ad7	N2	PCI_AD7
pci_ad6	P3	PCI_AD6
pci_ad5	N3	PCI_AD5
pci_ad4	M4	PCI_AD4
pci_ad3	P4	PCI_AD3
pci_ad2	N4	PCI_AD2
pci_ad1	P5	PCI_AD1
pci_ad0	N5	PCI_AD0
bcm4301		
C3	pci_cbe3l	PCI_CBE3_L
G4	pci_cbe2l	PCI_CBE2_L
K1	pci_cbe1l	PCI_CBE1_L
N1	pci_cbe0l	PCI_CBE0_L
G3	pci_frame1	PCI_FRAME_L
H1	pci_trdy1	PCI_IRDY_L
H3	pci_devsell	PCI_TRDY_L
I1	pci_stop1	PCI_DEVSEL_L
J2	pci_perr1	PCI_STOP_L
J3	pci_serr1	PCI_PERR_L
J4	pci_par	PCI_SERR_L
M5	pci_int1	PCI_INT_L
D5	pci_rst1	PCI_RST_L
C5	pci_clk	PCI_CLK
B6	pci_pme1	PCI_PME_L
D1	pci_idsel	PCI_IDSEL
D4	pci_req1	PCI_REQ_L
B5	pci_gnt1	PCI_GNT_L
A5	CSTSCHG	CSTSCHG
G2	pci_clkrun1	PCI_CLKRUN_L



Page 1: MiniPCI Interface
Page 2: RF Front End
Page 3: Radio / Baseband
Page 4: Power /Clocks / Misc

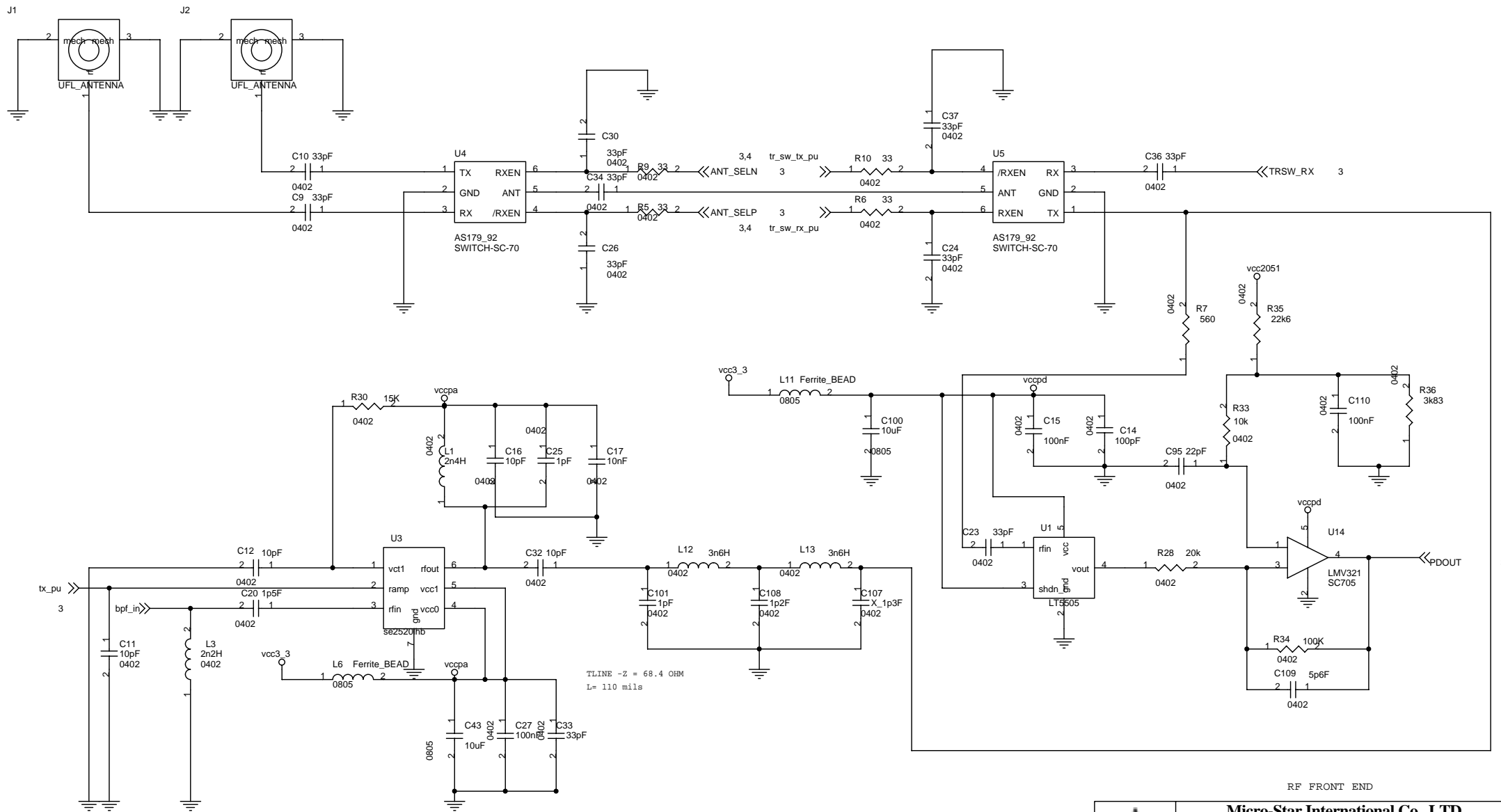


MINIPCI INTERFACE

Micro-Star International Co., LTD.

MiniPCI Interface

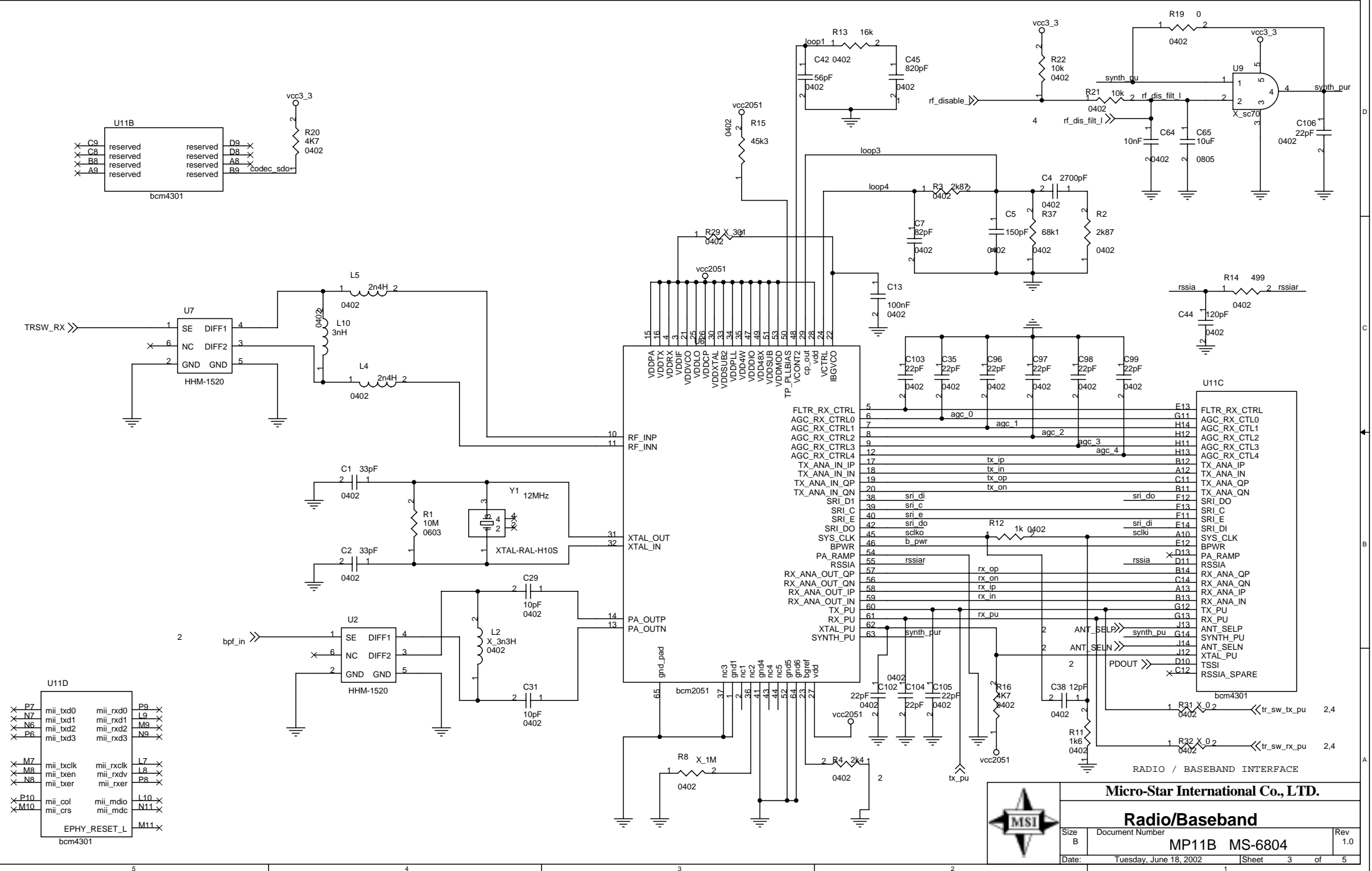
Size B	Document Number	Rev 1.0
	MP11B MS-6804	
Date:	Tuesday, June 18, 2002	Sheet 1 of 5



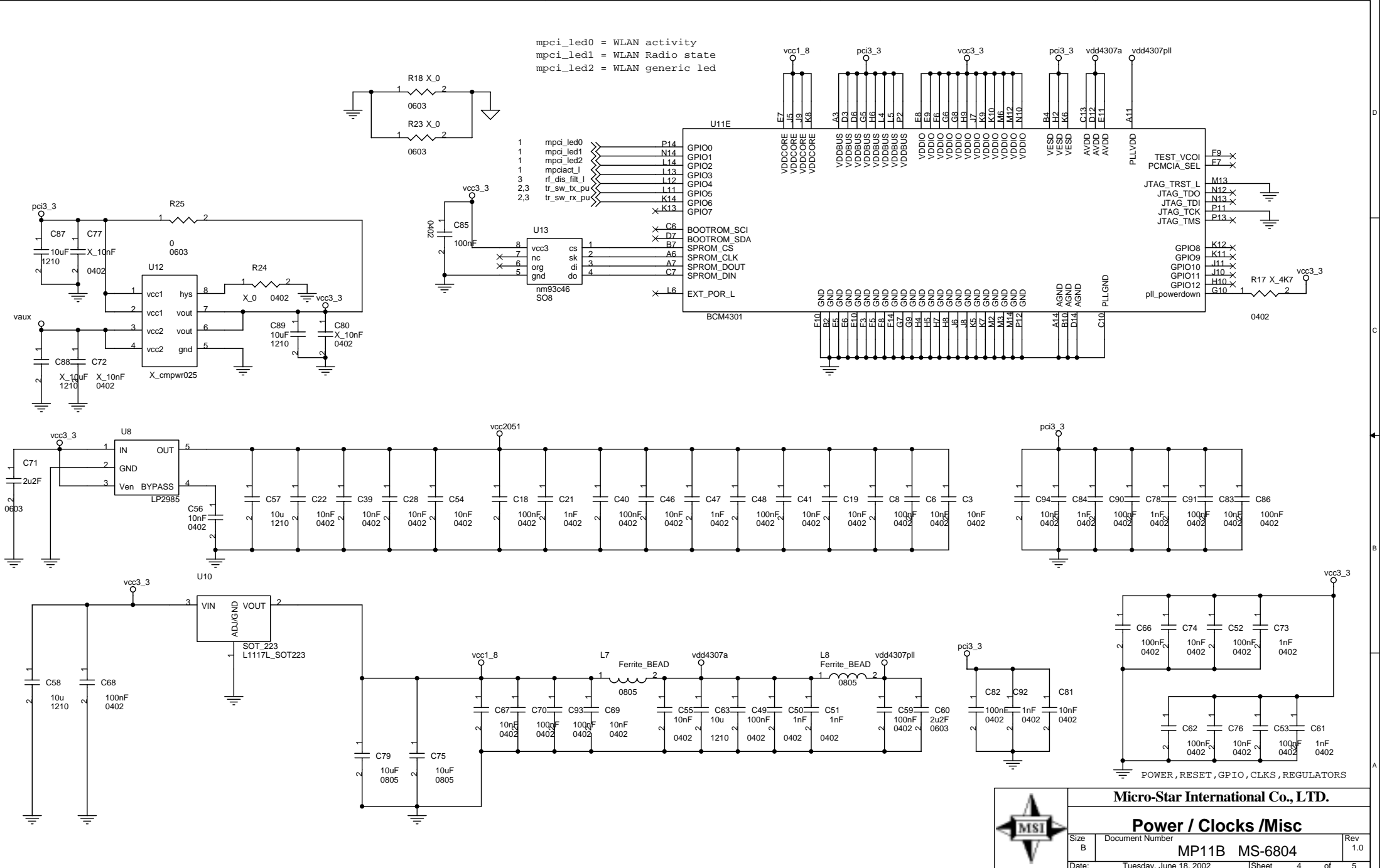
RF FRONT END

Micro-Star International Co., LTD.		
RF Front End		
Size B	Document Number	Rev 1.0
MP11B MS-6804		
Date:	Tuesday, June 18, 2002	Sheet 2 of 5





Micro-Star International Co., LTD.		
Radio/Baseband		
Size B	Document Number	Rev 1.0
	MP11B MS-6804	
Date:	Tuesday, June 18, 2002	Sheet 3 of 5



Micro-Star International Co., LTD.

Power / Clocks / Misc

Size B	Document Number	Rev 1.0
	MP11B MS-6804	
Date:	Tuesday, June 18, 2002	Sheet 4 of 5