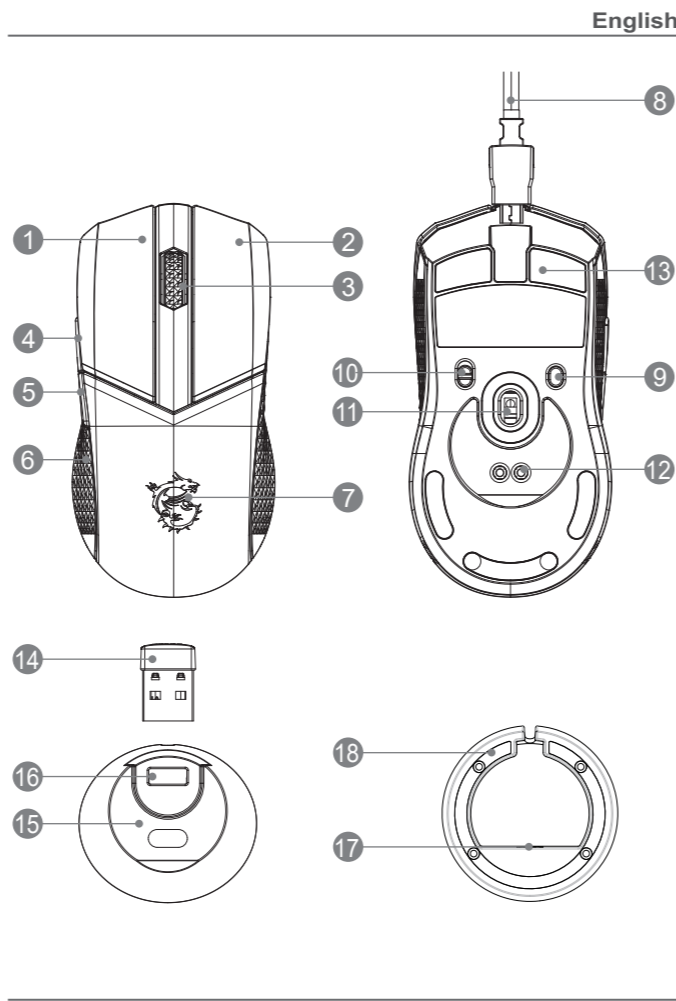


完成尺寸 105 X 140 mm

正面



English Overview
1. Left Button
2. Right Button
3. Scroll Wheel
4. Side Button 1 (Default Setting: Next Page)
5. Side Button 2 (Default Setting: Previous Page)
6. Diamond Pattern Anti-Slip Grip
7. Dragon RGB LED Light
8. Portable FriXionFree Cable
9. DPI Switch
10. Switch On/Off
11. Optical Sensor
12. Charging Port
13. Teflon Mouse Feet Sticker
14. Dongle (Only for CLUTCH GM41 LIGHTWEIGHT WIRELESS Using)
15. Pogo Pin (Only for CLUTCH GM41 LIGHTWEIGHT WIRELESS Charging)
16. Dongle Port (Only for MSI Dongle Using)
17. Micro USB
18. Charger Anti-Slip Strip
LED Indicators Adjustment
Use the following combination buttons repeatedly until a proper selection is made.
• DPI + Right Button = Brightness
• DPI + Scroll Wheel = Mode
• DPI + Side Button 1 = Speed
• DPI + Side Button 2 = Color
※ For more information, please visit MSI official website.

繁體中文
外觀檢視
1. 左鍵
2. 右鍵
3. 滾輪
4. 側鍵 1 (預設為下一頁)
5. 側鍵 2 (預設為上一頁)
6. 鑽石紋防滑側握
7. 龍型背光 RGB LED
8. 可插拔 FriXionFree 線
9. DPI 切換鍵
10. 滑蓋開關
11. 精密光學感應器
12. 充電槽
13. 鐵氟龍滑鼠貼
14. 無線接收器 (CLUTCH GM41 LIGHTWEIGHT WIRELESS 專用)
15. 充電器 (CLUTCH GM41 LIGHTWEIGHT WIRELESS 充電使用專用)
16. 接收器插槽 (MSI 接收器專用)
17. MICRO USB 插槽
18. 充電器防滑墊
LED 背光調整
重複使用以下組合鍵來選擇適當的設定
• DPI 切換鍵 + 右鍵 = 亮度調整
• DPI 切換鍵 + 滾輪 = 模式調整
• DPI 切換鍵 + 側鍵 1 = 速度調整
• DPI 切換鍵 + 側鍵 2 = 色彩調整
可切換 DPI : 400/800/1600/3200/6400
最大 DPI : 19000 (SW-20000)
\* 額定電壓電流 : 5V == 300mA
\* 最高操作溫度 : 40度C
※ 如欲獲得更多產品訊息，請至 MSI 官方網站。

對折線

簡體中文
外觀檢視
1. 左键
2. 右键
3. 滚轮
4. 侧键 1 (预设为一页)
5. 侧键 2 (预设为一页)
6. 钻石纹防滑侧握
7. 龙魂 LED (RGB)
8. 可插拔 FriXionFree 线
9. DPI 切换键
10. 鼠标开关
11. 精密光学传感器
12. 充电槽
13. 铁氟龙鼠标贴
14. 无线接收器 (CLUTCH GM41 LIGHTWEIGHT WIRELESS 专用)
15. 充电器 (CLUTCH GM41 LIGHTWEIGHT WIRELESS 充电使用专用)
16. 接收器插槽 (MSI 接收器专用)
17. MICRO USB 插槽
18. 充电器防滑垫
LED 灯效控制
重复使用以下组合键来选择适当的设定
• DPI 切换键 + 右键 = 亮度调整
• DPI 切换键 + 滚轮 = 模式调整
• DPI 切换键 + 侧键 1 = 速度调整
• DPI 切换键 + 侧键 2 = 色彩调整
※ 如欲获得更多产品信息，请至 MSI 官方网站。

한국어
개요
1. 왼쪽 버튼
2. 오른쪽 버튼
3. 스크롤 휠
4. 측면 버튼 1 (기본 설정: 다음 페이지)
5. 측면 버튼 2 (기본 설정: 이전 페이지)
6. 다이아몬드 패턴 미끄럼 방지 그립
7. 드래곤 RGB LED 라이트
8. 포트블 FriXionFree 케이블
9. DPI 스위치
10. 스위치 컷기/끄기
11. 옵티컬 센서
12. 충전 포트
13. Teflon 마우스 피트 스티커
14. Dongle (클러치 GM41 경량 무선 전용)
15. Pogo 핀(클러치 GM41 경량 무선 충전 전용)
16. Dongle 포트 (MSI Dongle 전용)
17. 마이크로 USB
18. 충전기 미끄럼 방지 스트립
LED 조정 표시등
필요한 조정이 선택될때까지 다음의 조합 버튼들을 반복적으로 사용합니다.
• DPI + 오른쪽 버튼 = 밝기
• DPI + 스크롤 휠 = 모드
• DPI + 측면 버튼 1 = 속도
• DPI + 측면 버튼 2 = 컬러
※ 자세한 사항은 MSI 공식 홈페이지에서 확인하시기 바랍니다.
R-R-MSI-GM41W
상호: (주) 엘레오아이오래아
제품명: 무선광학 마우스(가)
(무선데이터통신시스템용 무선기기)
모델명: GM41W
제조년월: 2021년
제조사 및 제조국가: MSI/중국
R-R-MSI-GM41WC
상호: (주) 엘레오아이오래아
제품명: 충전기
모델명: GM41WC
제조년월: 2021년
제조사 및 제조국가: MSI/중국
R-R-MSI-GM41WD
상호: (주) 엘레오아이오래아
제품명: 코어(Core)
모델명: GM41WD
제조년월: 2021년
제조사 및 제조국가: MSI/중국

Bahasa Indonesia
Gambaran Umum
1. Tombol Kiri
2. Tombol Kanan
3. Roda Gulir
4. Tombol Samping 1 (Pengaturan Default: Halaman Berikutnya)
5. Tombol Samping 2 (Pengaturan Default: Halaman Sebelumnya)
6. Pegangan Anti Selip Pola Diamond
7. Lampu RGB LED Dragon
8. Kabel FriXionFree Portabel
9. Tombol DPI
10. Aktifkan/Nonaktifkan
11. Sensor Optik
12. Port Pengisian Daya
13. Stiker Kaki Tikus Teflon
14. Dongle (Hanya untuk Penggunaan NIRKABEL RINGAN CLUTCH GM41)
15. Pin Pogo (Hanya untuk Pengisian Daya NIRKABEL RINGAN CLUTCH GM41)
16. Port Dongle (Hanya untuk Penggunaan MSI Dongle)
17. USB Mikro
18. Tali Anti Selip Pengisi Daya
Penyesuaian Indikator LED
Gunakan tombol kombinasi berikut secara berulang sampai menemukan pilihan yang pas.
• DPI + Tombol Kanan = Bekerahan
• DPI + Roda Gulir = Mode
• DPI + Tombol Samping 1 = Kecepatan
• DPI + Tombol Samping 2 = Warna
※ Untuk informasi selengkapnya, silakan kunjungi situs web resmi MSI.

Tieng Viet
Tổng quan
1. Nút chuột trái
2. Nút chuột phải
3. Con lăn
4. Nút cạnh bên 1 (Cài đặt mặc định: Trang tiếp theo)
5. Nút cạnh bên 2 (Cài đặt mặc định: Trang trước)
6. Hoa tiết kim cương chống trơn trượt khi cầm
7. Đèn RGB LED hình rồng
8. Dây cáp FriXionFree di động
9. Chuyển đổi DPI
10. Công tắc Bật/Tắt
11. Cảm biến quang
12. Cổng sạc
13. Miếng dán đế chuột chất liệu teflon
14. Dongle (Chỉ cho CLUTCH GM41 LIGHTWEIGHT WIRELESS dùng)
15. Chân cắm pogo pin (Chỉ cho CLUTCH GM41 LIGHTWEIGHT WIRELESS sạc)
16. Cổng dongle (Chỉ cho MSI Dongle dùng)
17. Micro USB
18. Miếng chống trượt cho sạc
Điều chỉnh các đèn chỉ báo LED
Bấm các tổ hợp nút sau liên tục cho đến khi chọn được đúng ý.
• Nút DPI + Chuột phải = Độ sáng
• Nút DPI + Con lăn = Chế độ
• Nút DPI + Nút cạnh bên 1 = Độ nhanh/chậm
• Nút DPI + Nút cạnh bên 2 = Màu sắc
※ Để biết thêm thông tin, vui lòng ghé thăm trang web chính thức của MSI.

對折線

日本語
外觀
1. 左ボタン
2. 右ボタン
3. スクロールホイール
4. サイドボタン 1 (標準設定:次へ)
5. サイドボタン 2 (標準設定:戻る)
6. ダイヤモンドカット滑り止めグリップ
7. ドラゴン RGB LED
8. ポータブルフリクションケーブル
9. DPI スイッチ
10. オン/オフ切り替えスイッチ
11. オプティカルセンサー
12. 充電コネクタ
13. テフロン加工ソール
14. USB Dongle (CLUTCH GM41 LIGHTWEIGHT WIRELESS 専用)
15. 充電用端子 (CLUTCH GM41 LIGHTWEIGHT WIRELESS 専用)
16. USB Dongleコネクタ (MSI製 Dongle専用)
17. Micro USB
18. 充電器用滑り止め
LED インジケータの調整方法
次のボタンを組み合わせて押すことで、モードの切り替えを行うことができます。
• DPI スイッチ + 右ボタン =明るさ
• DPI スイッチ + スクロールホイール =モード変更
• DPI スイッチ + サイドボタン 1 =速度変更
• DPI スイッチ + サイドボタン 2 =色変更
※詳細は MSI 公式ホームページをご覧ください。

Slovenčina
Přehľad
1. Ľavé tlačidlo
2. Právě tlačidlo
3. Rolovacie koliesko
4. Bočné tlačidlo 1 (predvolené nastavenie: nasledujúca strana)
5. Bočné tlačidlo 2 (predvolené nastavenie: predchádzajúca strana)
6. Protišmyková oblasť na uchopenie s diamantovým vzorom
7. RGB LED svetlo draka
8. Prenosný kábel FriXionFree
9. Spiňač DPI
10. Hlavný vypínač
11. Optický snímač
12. Nabíjací port
13. Teflonové nalepovacie nôžky myši
14. USB kľúč (len pre použitie CLUTCH GM41 LIGHTWEIGHT WIRELESS)
15. Kolk Pogo (len pre nabíjanie CLUTCH GM41 LIGHTWEIGHT WIRELESS)
16. Port pre USB kľúč (len pre použitie USB kľúča MSI)
17. Micro USB
18. Protišmykový pás nabíjačky
Nastavenie LED indikátorov
Opakovane použite nasledujúcu kombináciu tlačidiel dovtedy, kým sa nedosiahne správna voľba.
• DPI + pravé tlačidlo = jas
• DPI + rolavacie koliesko = režim
• DPI + bočné tlačidlo 1 = rýchlosť
• DPI + bočné tlačidlo 2 = farba
※ Další informace najdete uvedené na oficiální webové stránce společnosti MSI.

Suomi
Yleiskatsaus
1. Vasen painike
2. Oikea painike
3. Vierityspyörä
4. Sivupainike 1 (Oletusasetus: Seuraava sivu)
5. Sivupainike 2 (Oletusasetus: Edellinen sivu)
6. Timanttivyöryö
7. Lohikäärme RGB LED -valo
8. Kannettava FriXionFree -kaapeli
9. DPI-kytkin
10. Kytikin Päälle/Pois
11. Optinen anturi
12. Latausportti
13. Teflon-hiiren jalat jalkojen tarra
14. Dongle (Vain KYTKIMELLE GM41 käyttäen KEVYTTÄ LANGATONTA)
15. Pogo-rikku(Vain KYTKIMELLE GM41 lataamaan KEVYTTÄ LANGATONTA)
16. Dongle-portti (Vain käyttäen MSI Donglea)
17. Micro USB
18. Laturi luistamaton nauha
LED-merkivalojen asetus
Käytä seuraavia yhdistelmäpainikkeita toistuvasti, kunnes oikea valinta on tehty.
• DPI + Oikea painike = Kirkkkaus
• DPI + Vierityspyörä = Tila
• DPI + Sivupainike 1 = Nopeus
• DPI + Sivupainike 2 = Väri
※ Lisätietoja varten vierailte MSI:n virallisella verkkosivustolla.

Svenska
Översikt
1. Vänster knapp
2. Höger knapp
3. Mushjul
4. Sidoknapp 1 (Standardinställning: Nästa sida)
5. Sidoknapp 2 (Standardinställning: Föregående sida)
6. Glidskyddsgrepp med diamantmönster
7. RGB drakindikator
8. Bärbar FriXionFree-kabel
9. DPI-omkopplare
10. Strömbrytare
11. Optisk sensor
12. Laddningsport
13. Teflonmustotmärke
14. Dongle (Enbart för användning av CLUTCH GM41 LIGHTWEIGHT WIRELESS)
15. Pogo-pin (Enbart för laddning av CLUTCH GM41 LIGHTWEIGHT WIRELESS)
16. Dongleport (Enbart för använd ning av MSI-dongle)
17. Micro-USB
18. Glidskyddsremsa för laddare
Justering av indikatorer
Använd följande kombinationsknappa flera gånger tills ett riktigt val har gjorts.
• DPI + Höger knapp = Ljusstyrka
• DPI + Mushjui = Läge
• DPI + Sidoknapp 1 = Hastighet
• DPI + Sidoknapp 2 = Färg
※ För mer information, besök MSI:s officiella webbplats.

對折線

Magyar
Áttekintés
1. Bal gomb
2. Jobb gomb
3. Görgetőkerék
4. 1. oldalsó gomb (Alapértelmezett beállítás: következő oldal)
5. 2. oldalsó gomb (Alapértelmezett beállítás: előző oldal)
6. Rombuszintás csúszásgátló markolat
7. Dragon RGB LED lámpa
8. Hordozható FriXionFree kábel
9. DPI-kapcsoló
10. Főkapcsoló
11. Optikai érzékelő
12. Töltőaljzat
13. Teflonos egértalp matrica
14. Kulcs (kizárólag a CLUTCH GM41 LIGHTWEIGHT WIRELESS használatához)
15. Pogo Pin (kizárólag a CLUTCH GM41 LIGHTWEIGHT WIRELESS töltéséhez)
16. Kulcs aljzat (kizárólag az MSI-kulcs használatához)
17. Micro USB
18. Töltő csúszásgátló szalag
A LED-jelezőfények beállítása
Az alábbi gombkombinációk ismételt használatával választhatja ki a kívánt elemet.
• DPI + Jobb gomb = Fényerő
• DPI + Görgetőkerék = Üzem mód
• DPI + 1. oldalsó gomb = Sebesség
• DPI + 2. oldalsó gomb = Szín
※ További tudnivalóért látogasson el az MSI hivatalos webhelyére.

Ελληνικά
Επισκόπηση
1. Αριστερό κουμπί
2. Δεξί κουμπί
3. Τροχός κύλισης
4. Πλευρικό κουμπί 1 (Προεπιλεγμένη ρύθμιση: Επόμενη σελίδα)
5. Πλευρικό κουμπί 2 (Προεπιλεγμένη ρύθμιση: Προηγούμενη σελίδα)
6. Αδομαντοειδής αντολοθητική λαβή
7. Λυχνία RGB LED δράκος
8. Καλώδιο φορητού FriXionFree
9. Διακόπτης DPI
10. Ενεργοποίηση/Απενεργοποίηση
11. Οπτικός αισθητήρας
12. Θύρα φόρτισης
13. Αυτοκόλλητο σπριγγματος ποντικού από τeflόν
14. Dongle (Μόνο για χρήση του CLUTCH GM41 LIGHTWEIGHT WIRELESS)
15. Ακίδα Pogo (Μόνο για φόρτιση του CLUTCH GM41 LIGHTWEIGHT WIRELESS)
16. Θύρα Dongle (Μόνο για χρήση του MSI Dongle)
17. Micro USB
18. Αντολοθητική ταινία φόρτισης
Ρύθμιση ενδείξεων LED
Χρησιμοποιήστε τους ακόλουθους συνδυασμούς πλήκτρων μέχρι να γίνει η επιθυμητή επιλογή.
• DPI + Δεξί κουμπί = Φωτεινότητα
• DPI + Τροχός κύλιση = Επιλογή λειτουργίας
• DPI + Πλευρικό κουμπί 1 = Ταχύτητα
• DPI + Πλευρικό κουμπί 2 = Χρώμα
※ Για περισσότερες πληροφορίες επισκεφθείτε τον επίσημο ιστότοπο της MSI.

Română
Prezentarea generală
1. Buton stânga
2. Buton dreapta
3. Roată scroll
4. Buton lateral 1 (Setare implicită: Pagina următoare)
5. Buton lateral 2 (Setare implicită: Pagina precedentă)
6. Suprafață prindere contra alunecării cu model diamant
7. Lumina RGB LED dragon
8. Cablu portabil FriXionFree
9. Comutator DPI
10. Intrerupător Oprit/Pornit
11. Senzor optic
12. Port de încărcare
13. Sticker teflon picior mouse
14. Dongle (Doar pentru CLUTCH GM41 LIGHTWEIGHT WIRELESS Utilizare)
15. Pin Pogo (Doar pentru CLUTCH GM41 LIGHTWEIGHT WIRELESS Încărcare)
16. Port dongle (doar pentru utilizare Dongle MSI)
17. Micro USB
18. Fâșie antialunecare încărcător
Ajutare indicatori LED
Folosiiți următoarele combinații de butoane repetat până când se face selecția dorită.
• DPI + Buton dreapta = Luminozitate
• DPI + Roată scroll = Mod
• DPI + Buton lateral 1 = Viteză
• DPI + Buton lateral 2 = Culoare
※ Pentru mai multe informații vă rugăm vizitați site-ul oficial MSI.

Čeština
Přehled
1. Levé tlačítko
2. Pravé tlačítko
3. Posunovací kolečko
4. Boční tlačítko 1 (výchozí nastavení: další stránka)
5. Boční tlačítko 2 (výchozí nastavení: předchozí stránka)
6. Protiskluzový grip s diamantovým vzorem
7. Světelný RGB LED drak
8. Přenosný kábel FriXionFree
9. Přepínač DPI
10. Zapnutí/vypnutí
11. Optický snímač
12. Nabíjecí port
13. Teflonová páška na spodní stranu myši
14. Adaptér dongle (pouze pro použití CLUTCH GM41 LIGHTWEIGHT WIRELESS)
15. Kontaktní konektor (pouze pro nabíjení CLUTCH GM41 LIGHTWEIGHT WIRELESS)
16. Port adaptéru dongle (pouze pro použití MSI Dongle)
17. Micro USB
18. Protiskluzová páška pro nabíječku
Nastavení indikátorů LED
Použíjte opakovaně následující kombinace tlačítek, dokud nevyberete požadované nastavení.
• DPI + pravé tlačítko = jas
• DPI + posunovací kolečko = režim
• DPI + boční tlačítko 1 = rychlost
• DPI + boční tlačítko 2 = barva
※ Další informace naleznete na oficiálních webových stránkách MSI.

