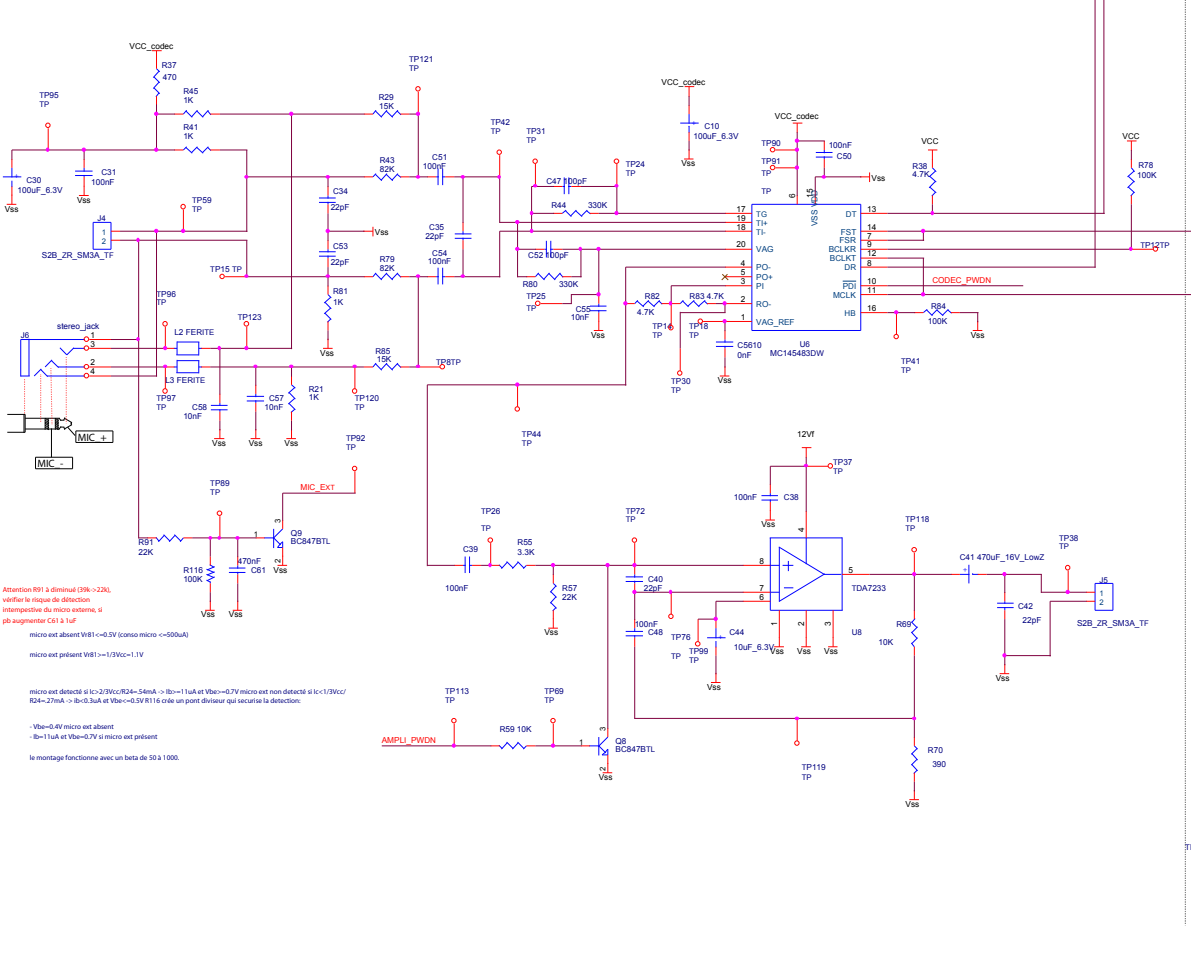


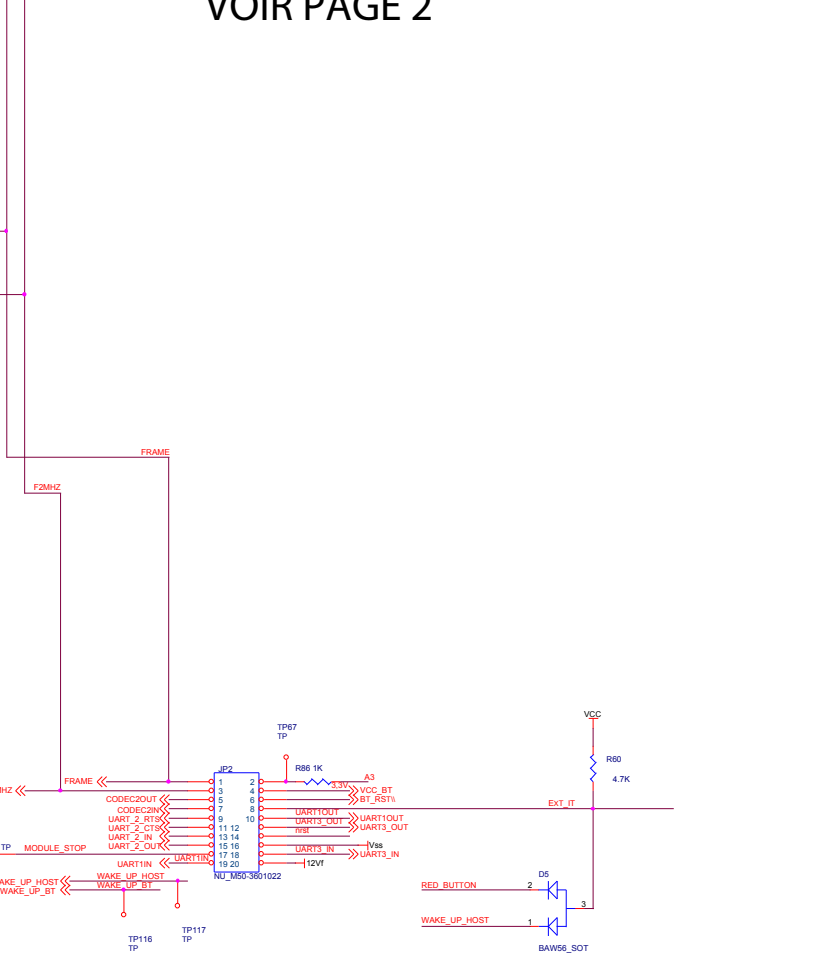
DIGITAL

POWER SUPPLY

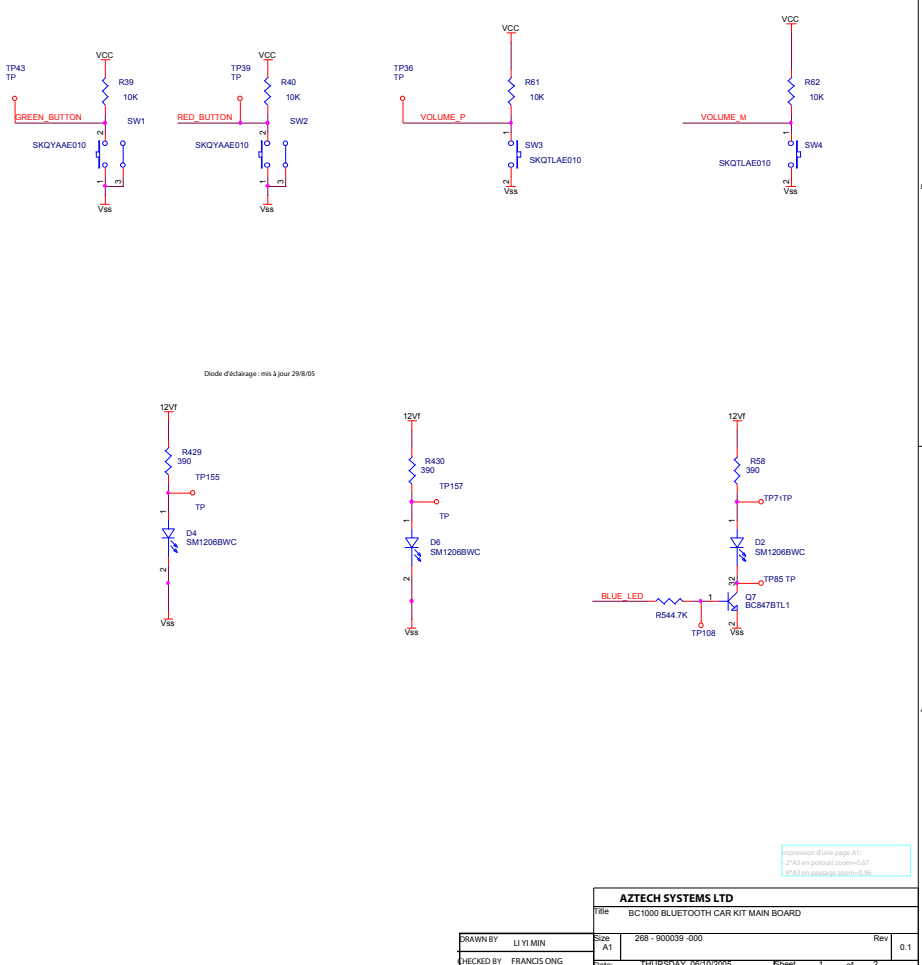
AUDIO



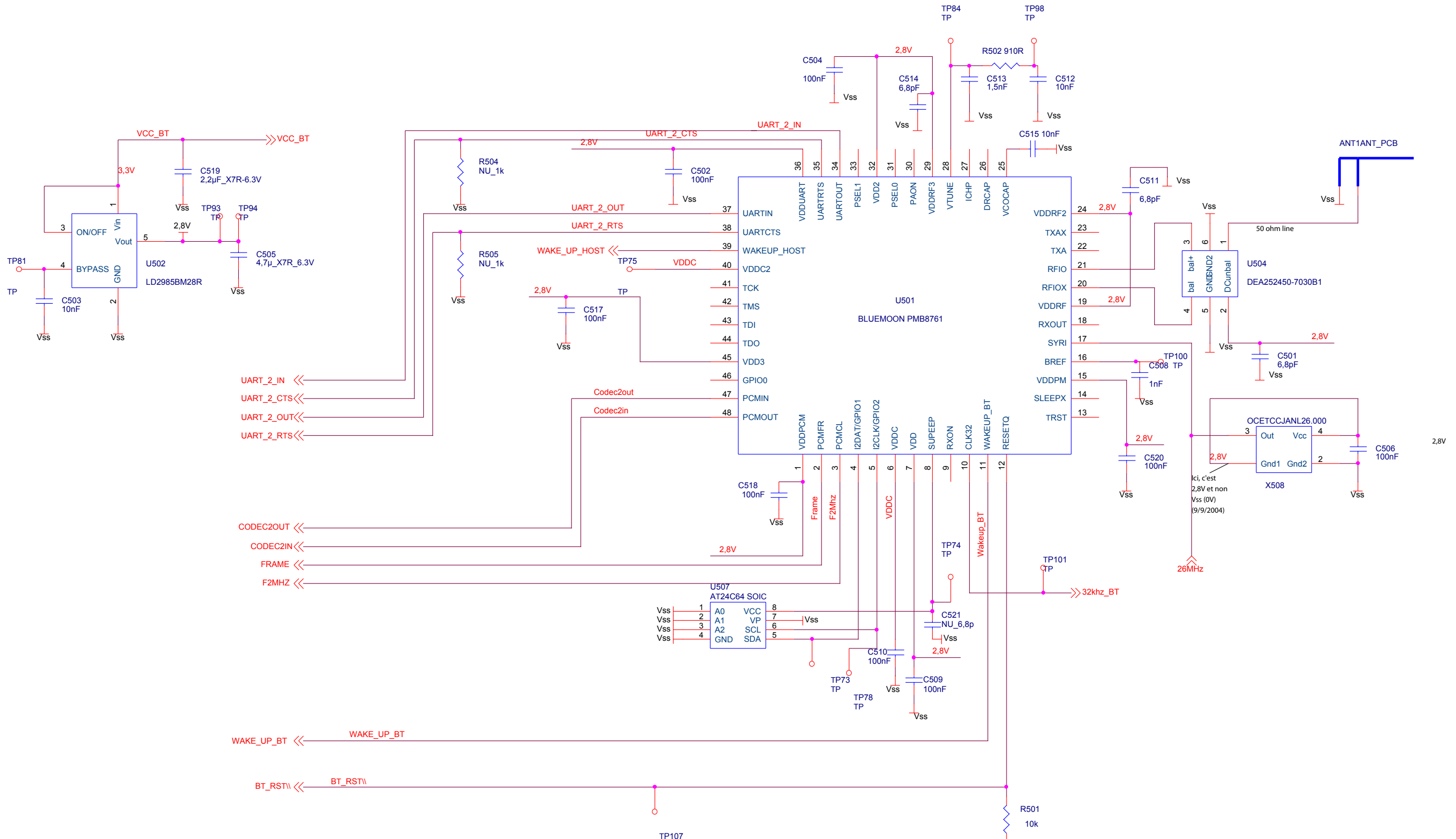
BLUETOOTH PARTIE :



KEYS AND LED



Attention R11 à débrancher (30k-12k), vérifier le risque de détection intemporelle de micros externes et de l'impédance C13 à 1k
micros est absent W81 = 0.5V (caso micros < 500uA)
micros est présent W81 = 1.0V (cas micros > 1.1V)
micros est détecté si I<-2700ccR24=58k -> I=11uA et Vbe=0.7V micros est non détecté si I<-130ccR24=270k -> I=6.5uA et Vbe=-0.5V R116 crée un pont diviseur qui sécurise la détection.
Vbe=0.6V micros est absent
I=11uA et Vbe=0.7V si micros est présent
le montage fonctionne avec un beta de 90 à 100.



AZTECH SYSTEMS LTD			
Title: BC1000 CAR KIT Bluemoon PMB8761			
Size: A3	268 - 900039 -000		Rev: 0.1
Drawn by: LI YI MIN	Date: THURSDAY, 06/10/2005		Sheet: 2 of 2
Checked by: FRANCIS ONG			