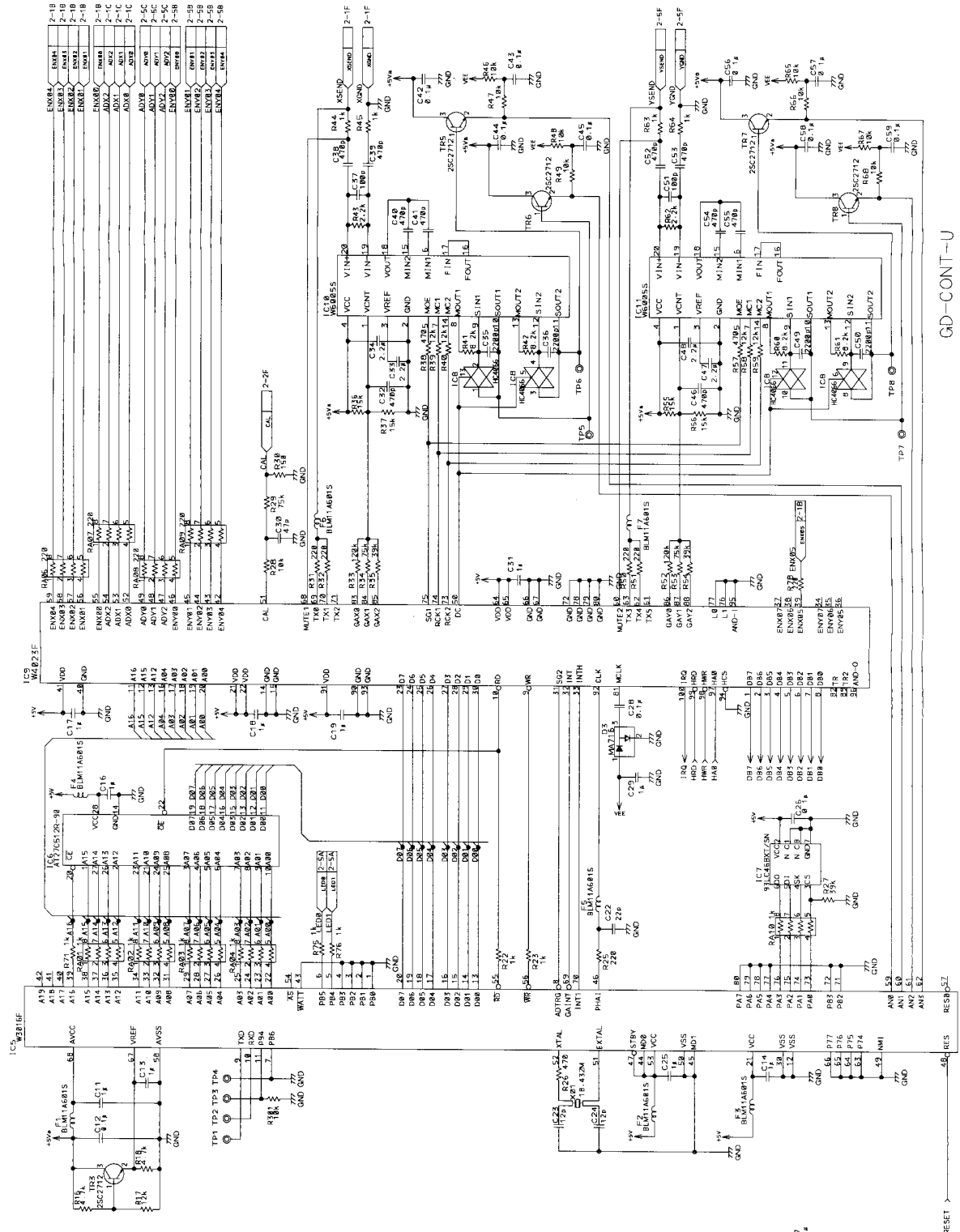


10 9 8 7 6 5 4 3 2 1



GD-CONT-U
PWB-A437

株式会社 コーパ

名称	形状	種類	素材	図面番号

基板製造 5552521C5 H6-W3016F
基板製造 5552521C5 H6-W3016F

AZU-010A437

1

RESET

RES5-11

RES5-12

RES5-13

RES5-14

RES5-15

RES5-16

RES5-17

RES5-18

RES5-19

RES5-20

RES5-21

RES5-22

RES5-23

RES5-24

RES5-25

RES5-26

RES5-27

RES5-28

RES5-29

RES5-30

RES5-31

RES5-32

RES5-33

RES5-34

RES5-35

RES5-36

RES5-37

RES5-38

RES5-39

RES5-40

RES5-41

RES5-42

RES5-43

RES5-44

RES5-45

RES5-46

RES5-47

RES5-48

RES5-49

RES5-50

RES5-51

RES5-52

RES5-53

RES5-54

RES5-55

RES5-56

RES5-57

RES5-58

RES5-59

RES5-60

RES5-61

RES5-62

RES5-63

RES5-64

RES5-65

RES5-66

RES5-67

RES5-68

RES5-69

RES5-70

RES5-71

RES5-72

RES5-73

RES5-74

RES5-75

RES5-76

RES5-77

RES5-78

RES5-79

RES5-80

RES5-81

RES5-82

RES5-83

RES5-84

RES5-85

RES5-86

RES5-87

RES5-88

RES5-89

RES5-90

RES5-91

RES5-92

RES5-93

RES5-94

RES5-95

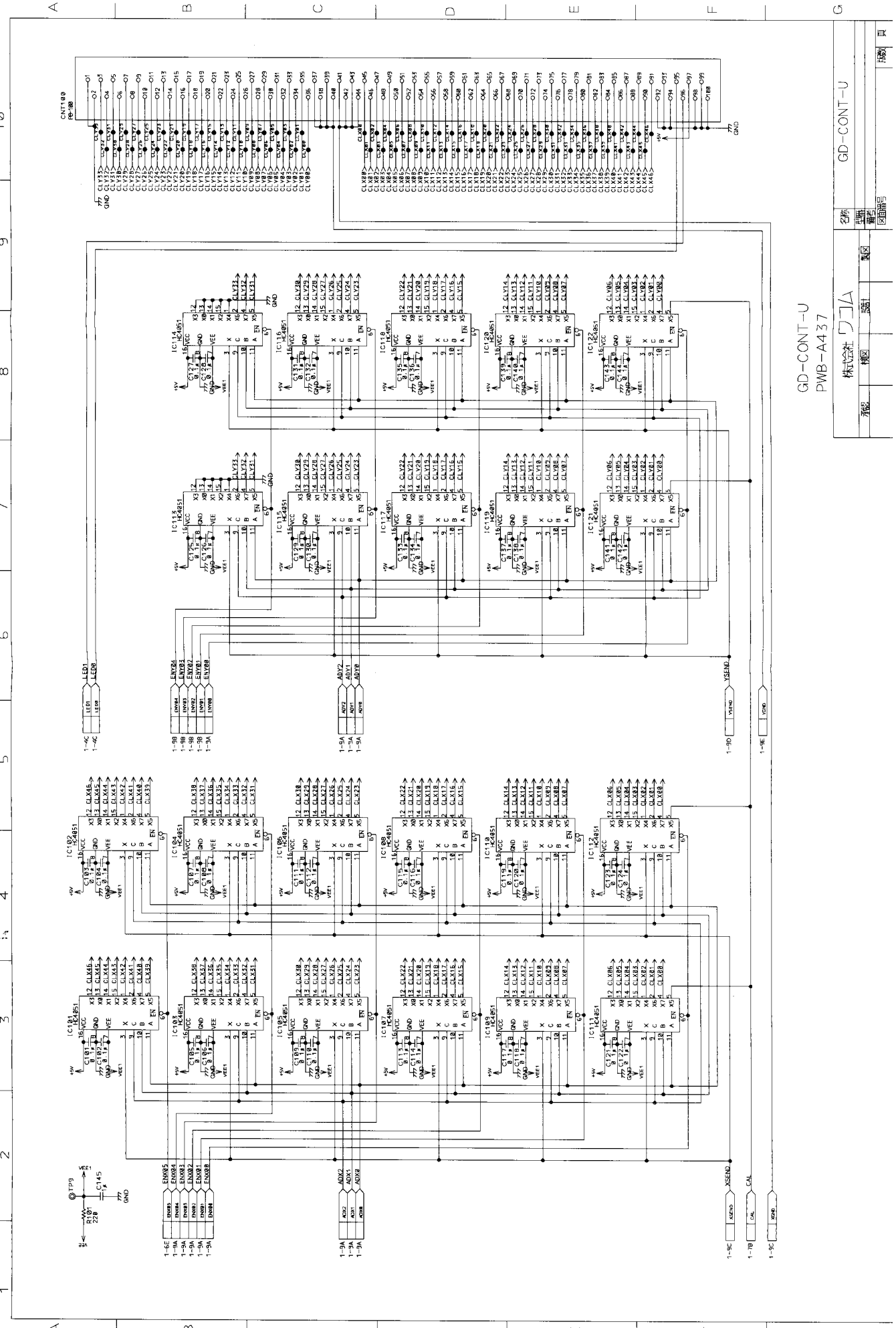
RES5-96

RES5-97

RES5-98

RES5-99

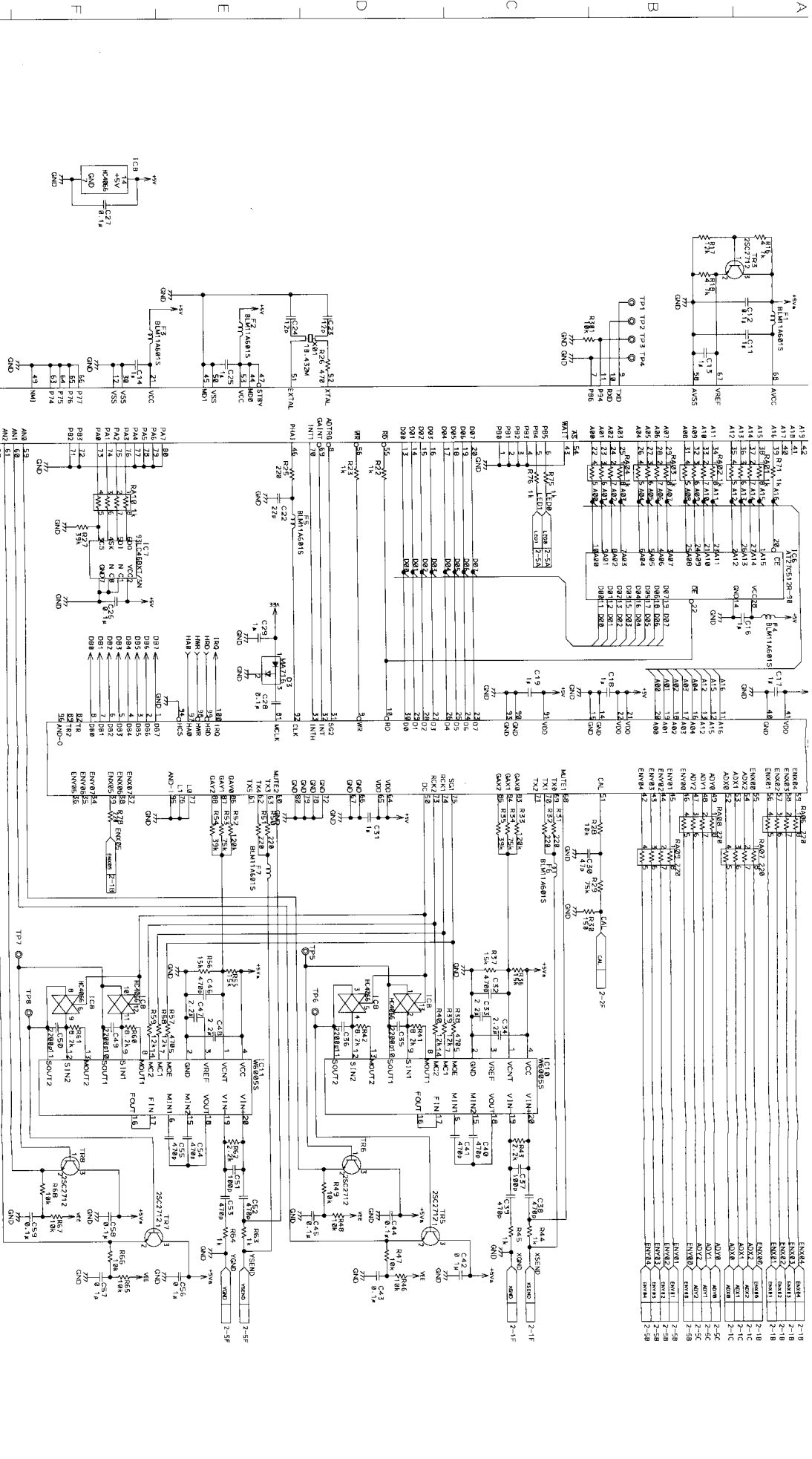
RES5-100



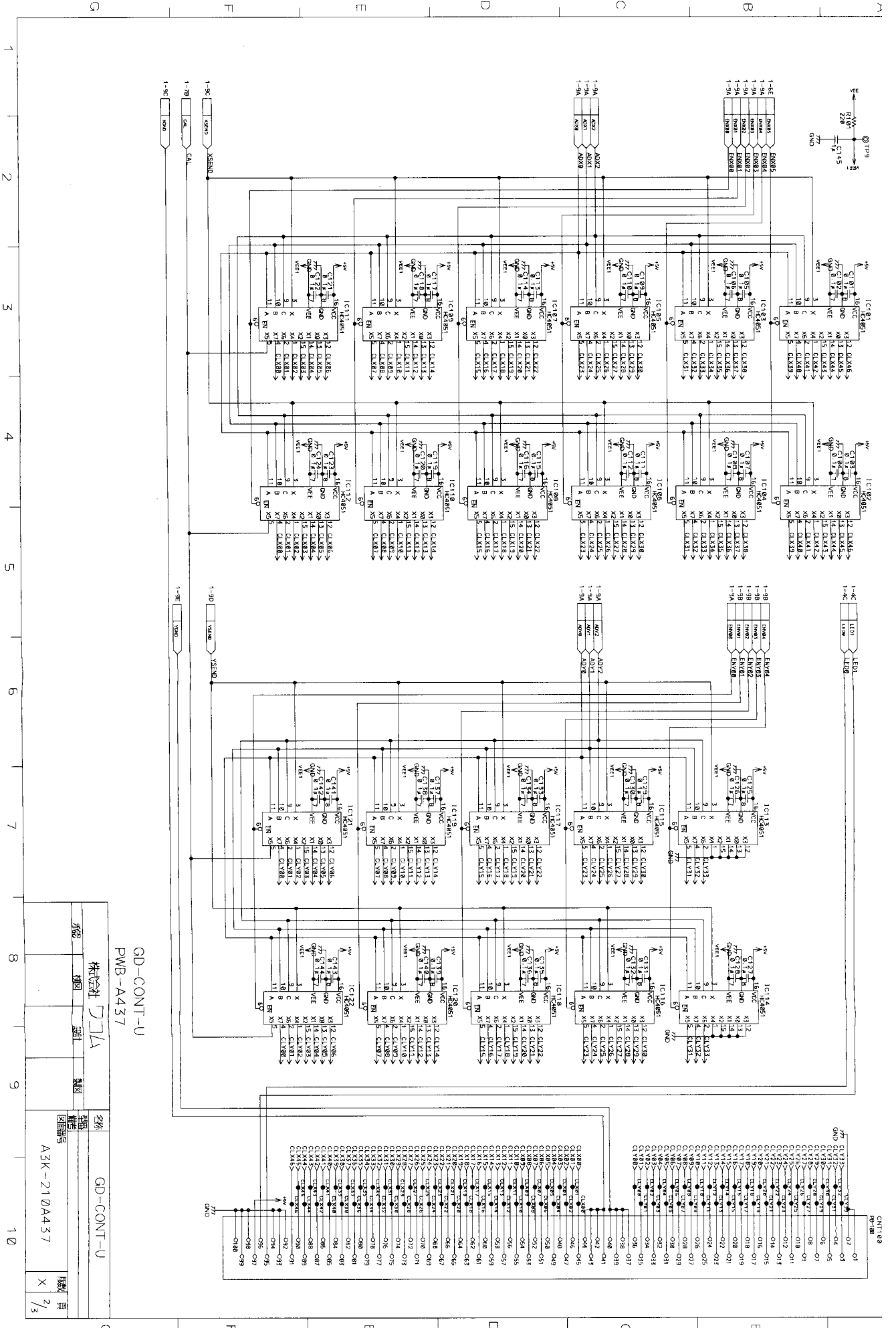
GD-CONT-U
PWB-A437

名称	规格	数量	材料	位置
GD-CONT-U				

名称	规格	数量	材料	位置
GD-CONT-U				



1	2	3	4	5	6	7	8	9	10
GD-CONT-U									
PWB-A437									
株式会社 ソコ									
承認	検閲	設計	製図	生産	検査	在庫	発注	数量	単位
									1/3
A3K-210A437									
GD-CONT-U									
A5E 型特許 回路図 IC5 HR-W3015F									
A5E 型特許 回路図 IC5 HR-W3015F									
A5E 型特許 回路図 IC5 HR-W3015F									

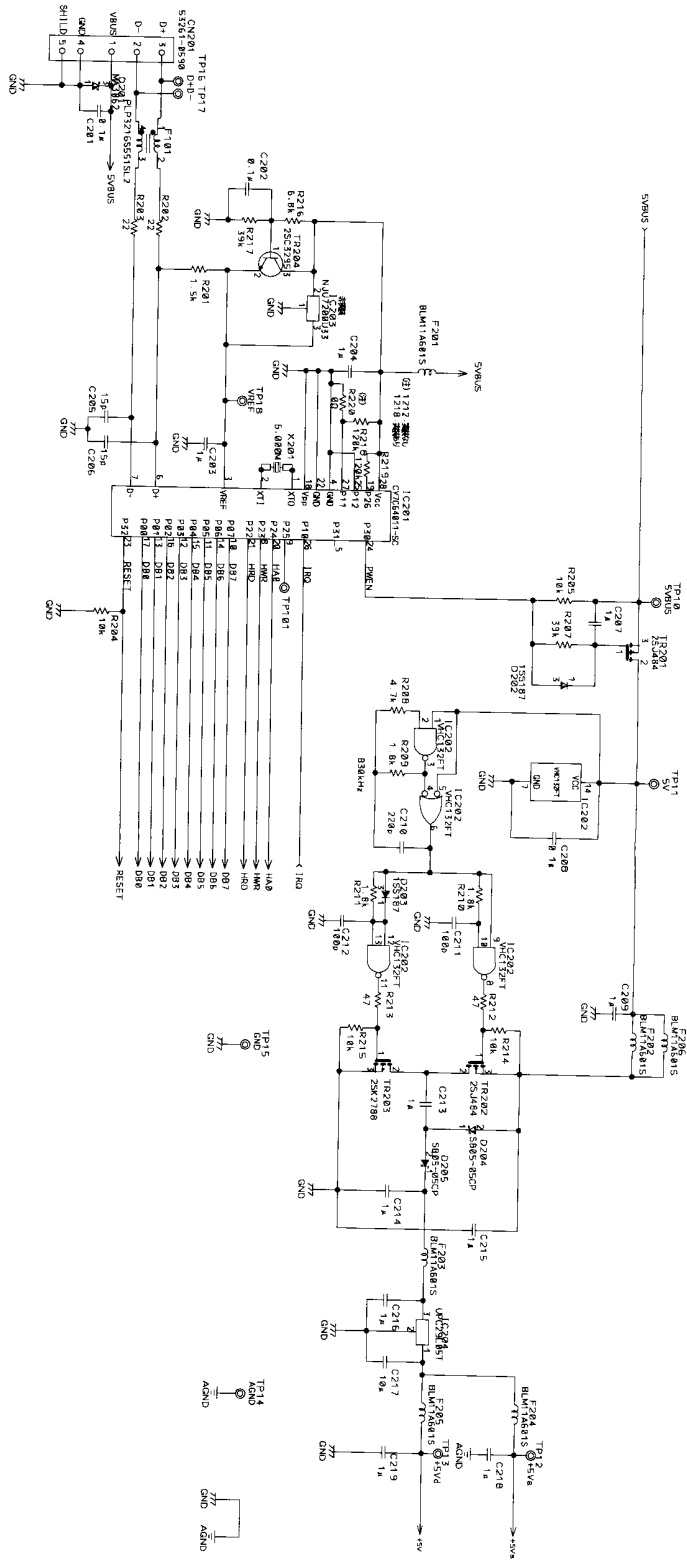


GD-CONT-U
PWB-A437

名称	规格	数量	材料
电阻			
电容			
其他			
图号	A3K-210A437		
比例	1/3		

1 2 3 4 5 6 7 8 9 10

G F E D C B A



GD-CONT-U
PWB-A437

名称	规格	数量	备注
株式会社 コム			
基板	GD-CONT-U		
部品			
図面番号	A3K-210A437		

基板: 50mm x 50mm TP101
 電源: JP01-R220 (00)
 電源: 5.0KHz-850KHz
 電源: C210 270P-220P

1 2 3 4 5 6 7 8 9 10

G F E D C B A