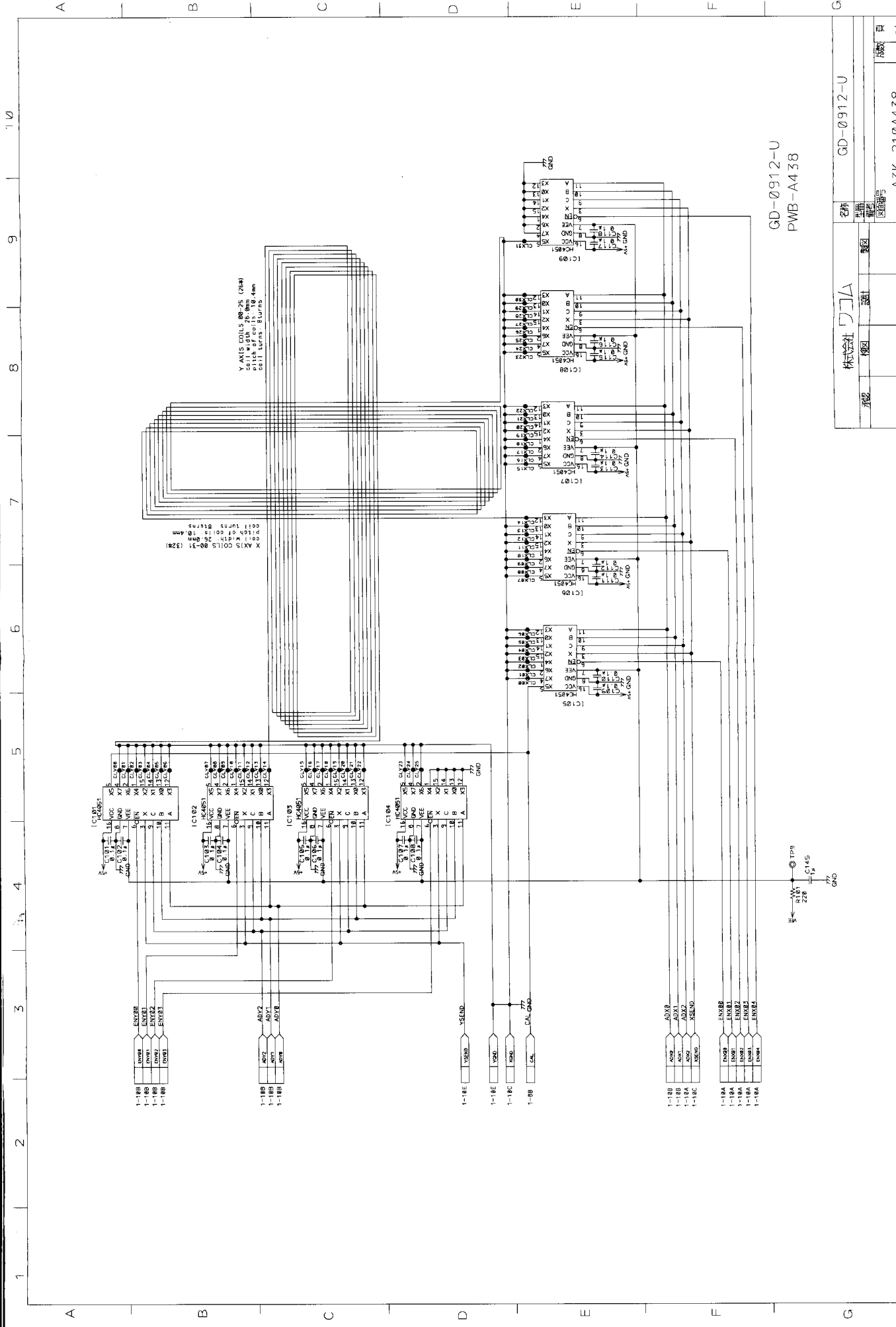


名称	GD-0912-U
規格	
材料	
数量	
単位	
備考	
作成	
承認	
検印	
図面番号	A3K-210A438
版数	1/3

GD-0912-U
PWB-A438

▲ 部品番号は IC5 H8-W3016F
▲ 基板寸法は F5, F10, F11

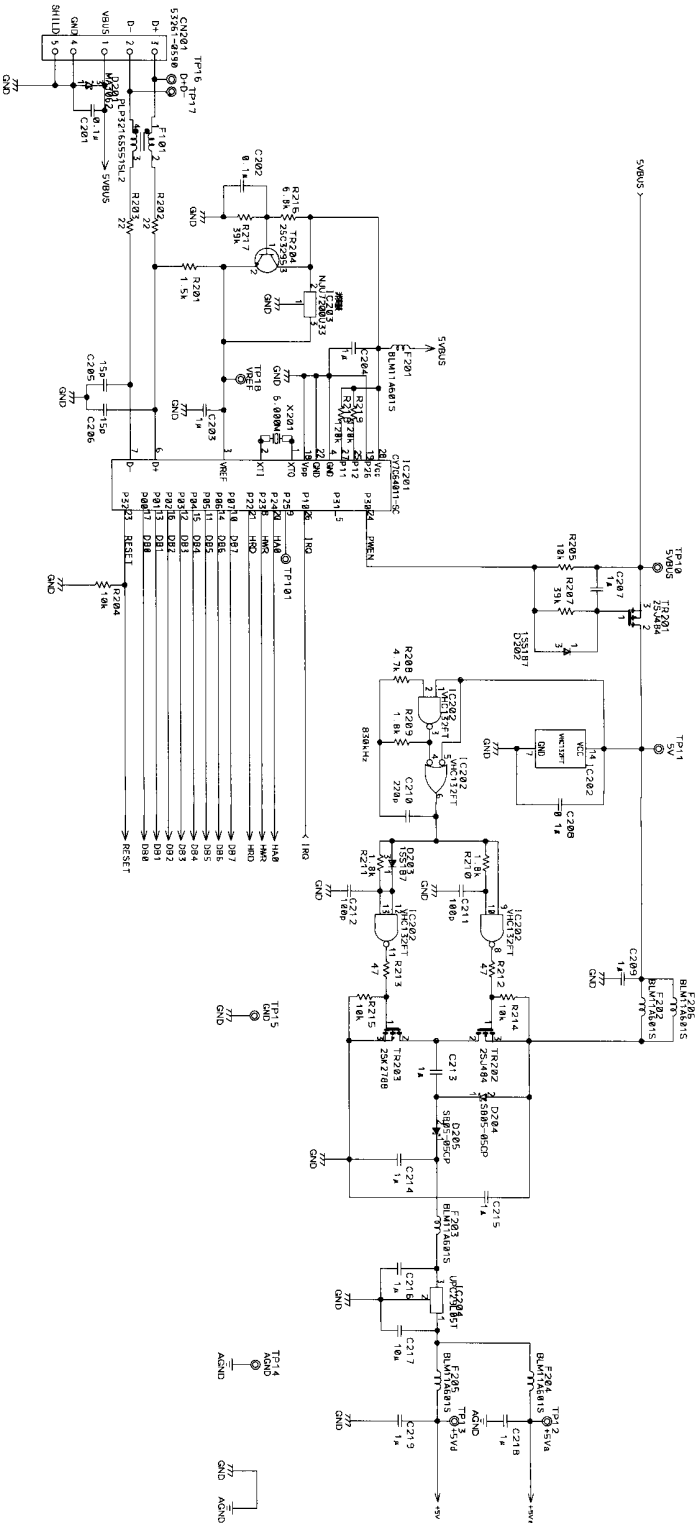


X AXIS COILS 00-31 (32#)
 pitch of coils 0.8mm
 coil turns 8turns

Y AXIS COILS 00-25 (26#)
 pitch of coils 0.8mm
 coil turns 8turns

GD-0912-U
 PWB-A438

株式会社 ワコム		名称	GD-0912-U
承認	検出	製図	作成員
承認	検出	図面番号	A3K-210A438



GD-0912-U
PWB-A438

名称	基板	製法	製区	検査	日
種類	基板	製法	製区	検査	日
名称	基板	製法	製区	検査	日
種類	基板	製法	製区	検査	日
A5K-210A438					A
GD-0912-U					7/3

電源周波数 500kHz ~ 830kHz
電源周波数 270p ~ 220p

1 2 3 4 5 6 7 8 9 10

G

F

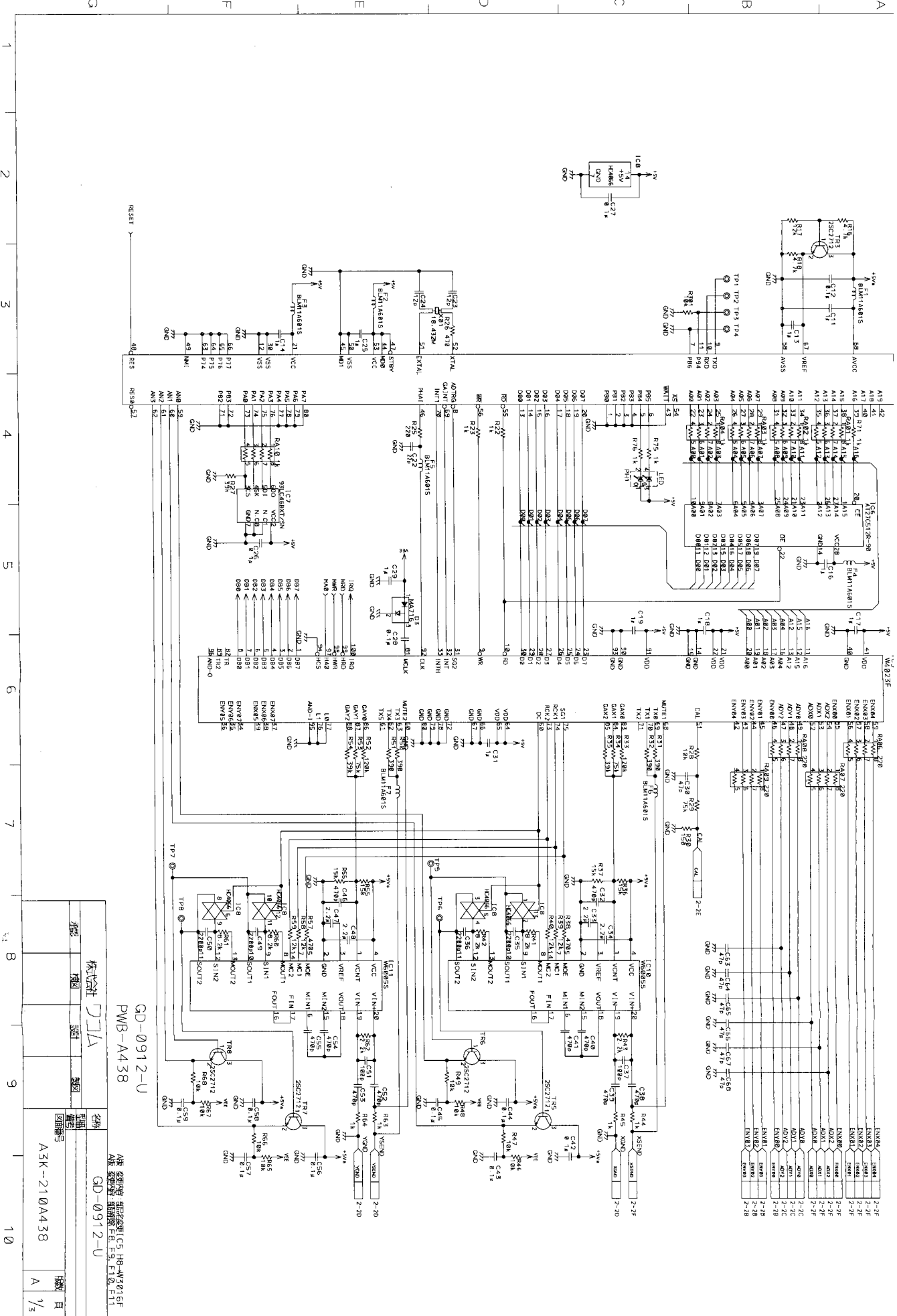
E

D

C

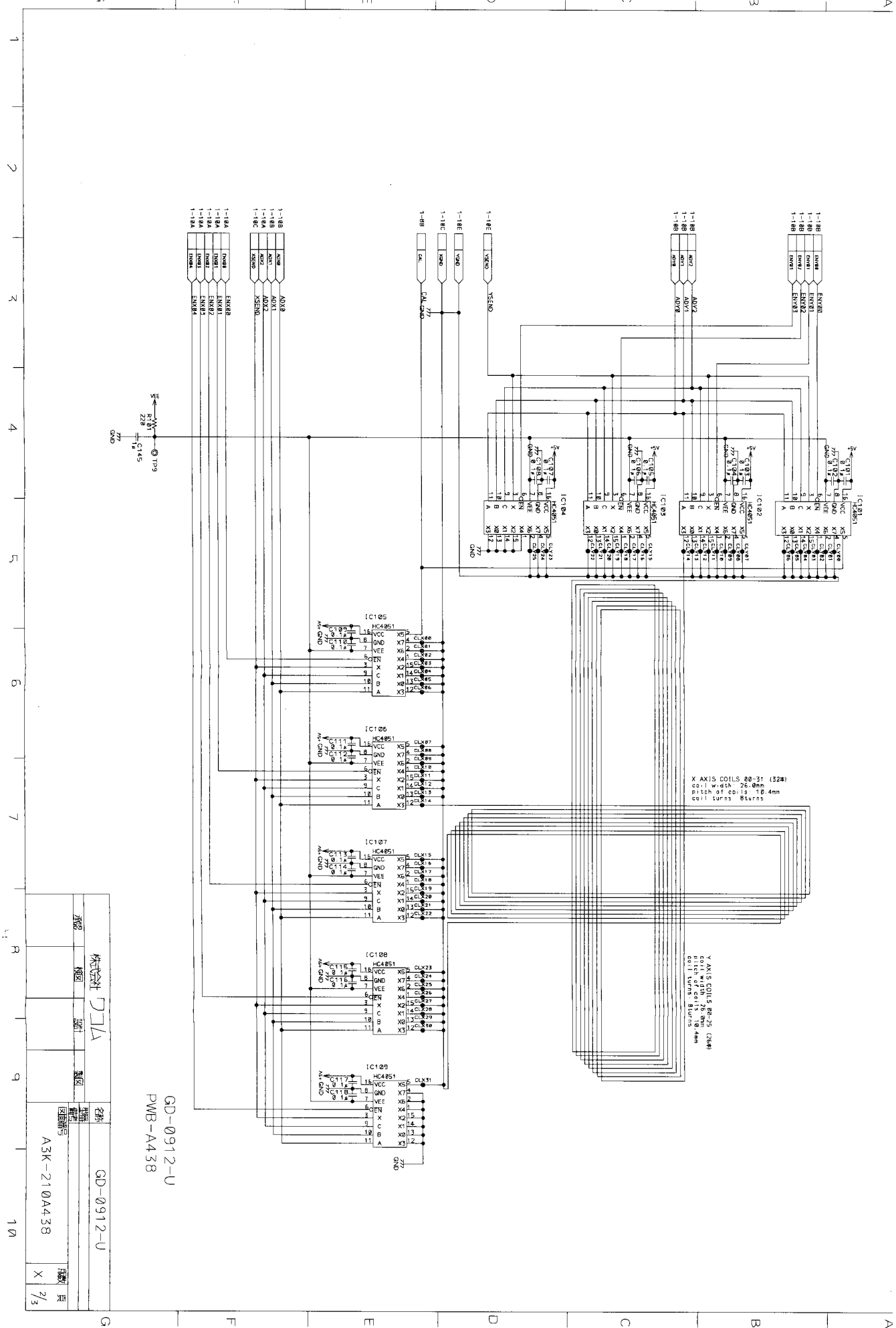
B

A



名称	数量	规格
AVR	1	AT90C128
电阻	100	0.1W 1/4W
电容	50	0.1uF 10uF
其他	20	IC, LED, etc.

GD-0912-U
 PWB-A438
 株式会社 DJA
 名称
 数量
 规格
 区画番号
 ASK-210A438
 数量
 1/3

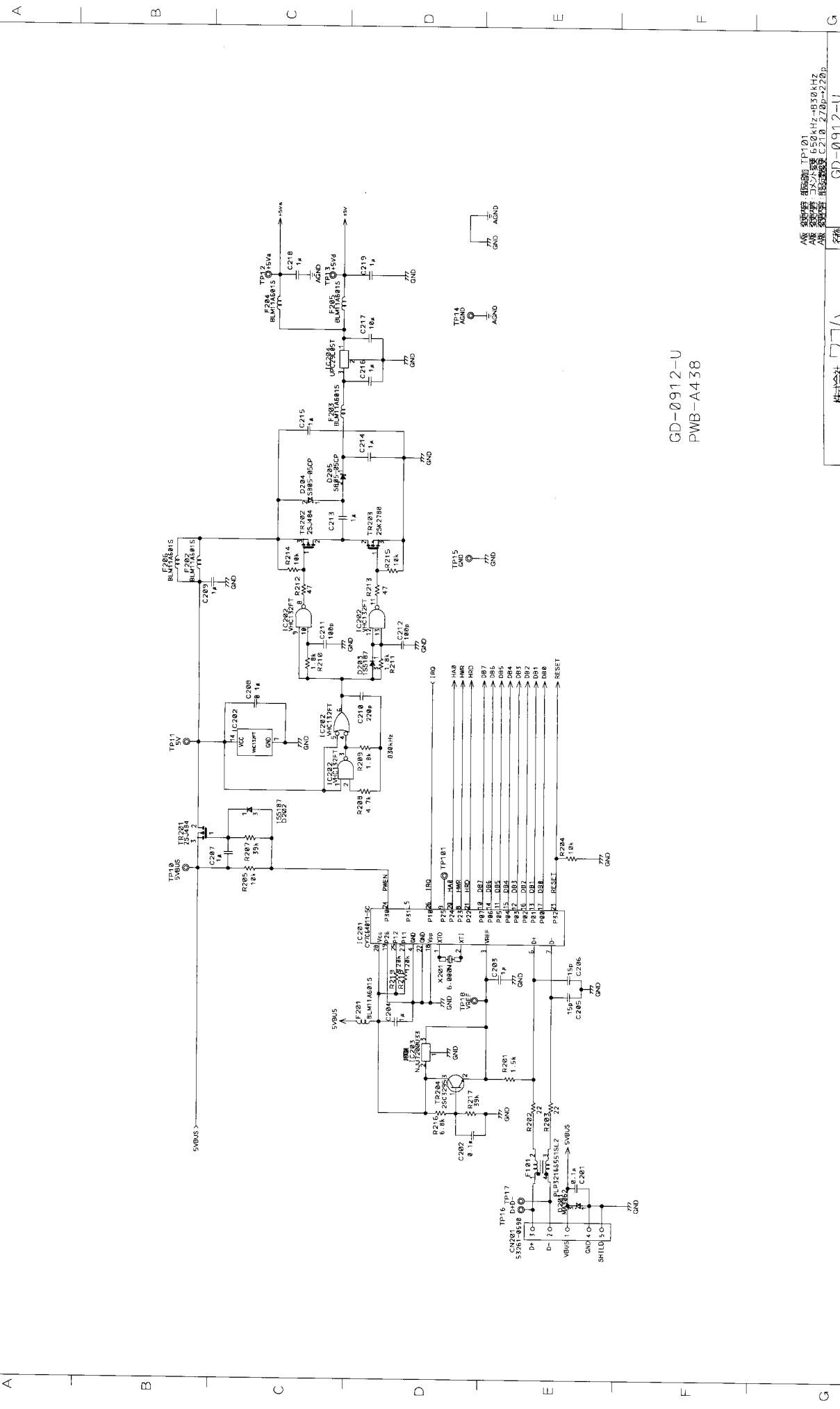


GD-0912-U
PWB-A438

名称	GD-0912-U	交検	
規格		仕様	
部品		図面番号	A3K-210A438
検査		検査員	X 7/3

1 2 3 4 5 6 7 R q 10

1 2 3 4 5 6 7 8 9 10



GD-0912-U
PWB-A438

規格 名称 GD-0912-U
製造 製造
部品番

規格	名称	GD-0912-U
製造	製造	
部品番	部品番	

規格 名称 GD-0912-U
製造 製造
部品番