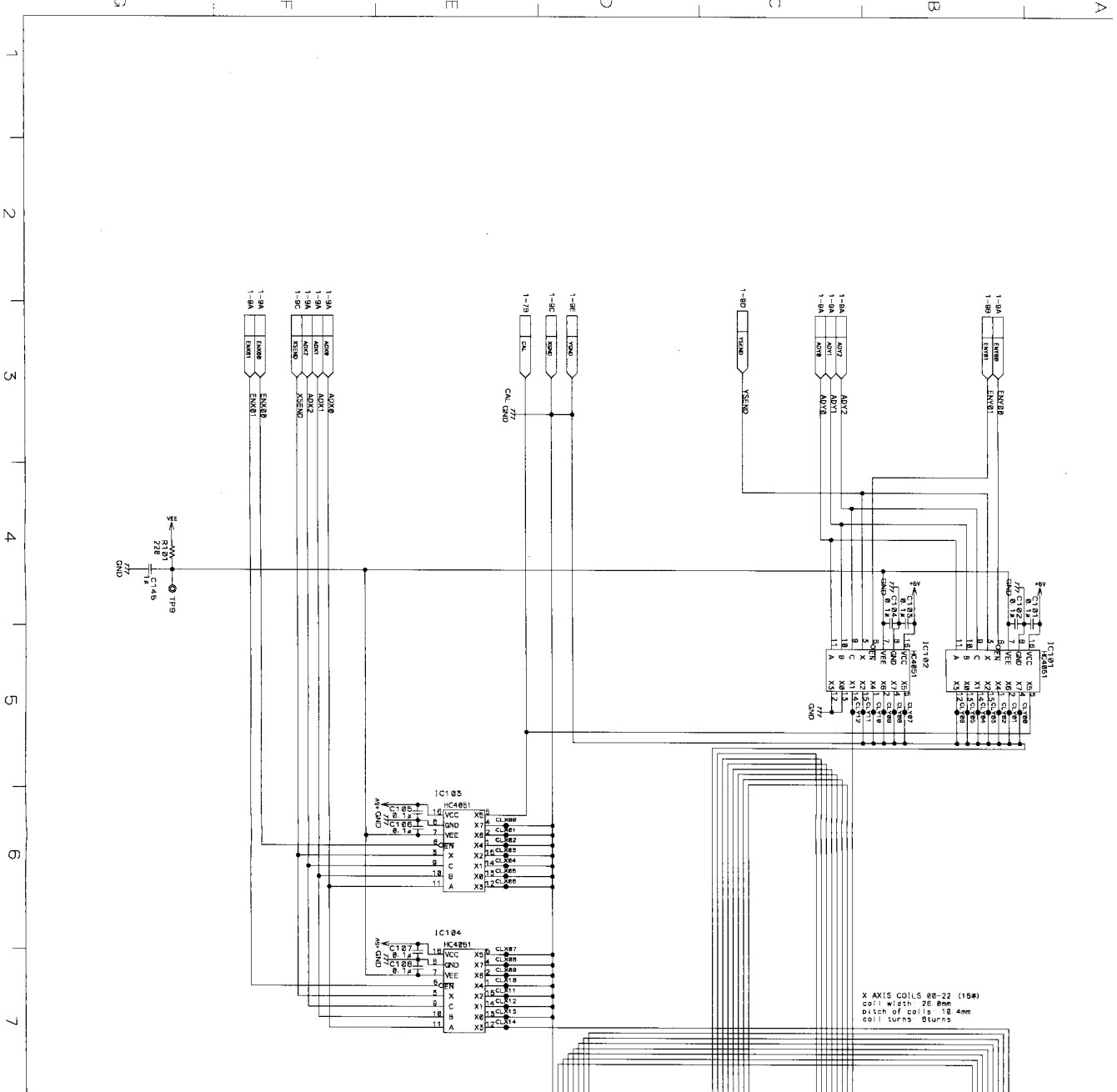


1 2 3 4 5 6 7 8 9 10

A B C D E F G

GD-0405-U
PWB-A440

名称	GD-0405-U
规格	
数量	
材料	
图号	ASK-210A440
比例	1/5



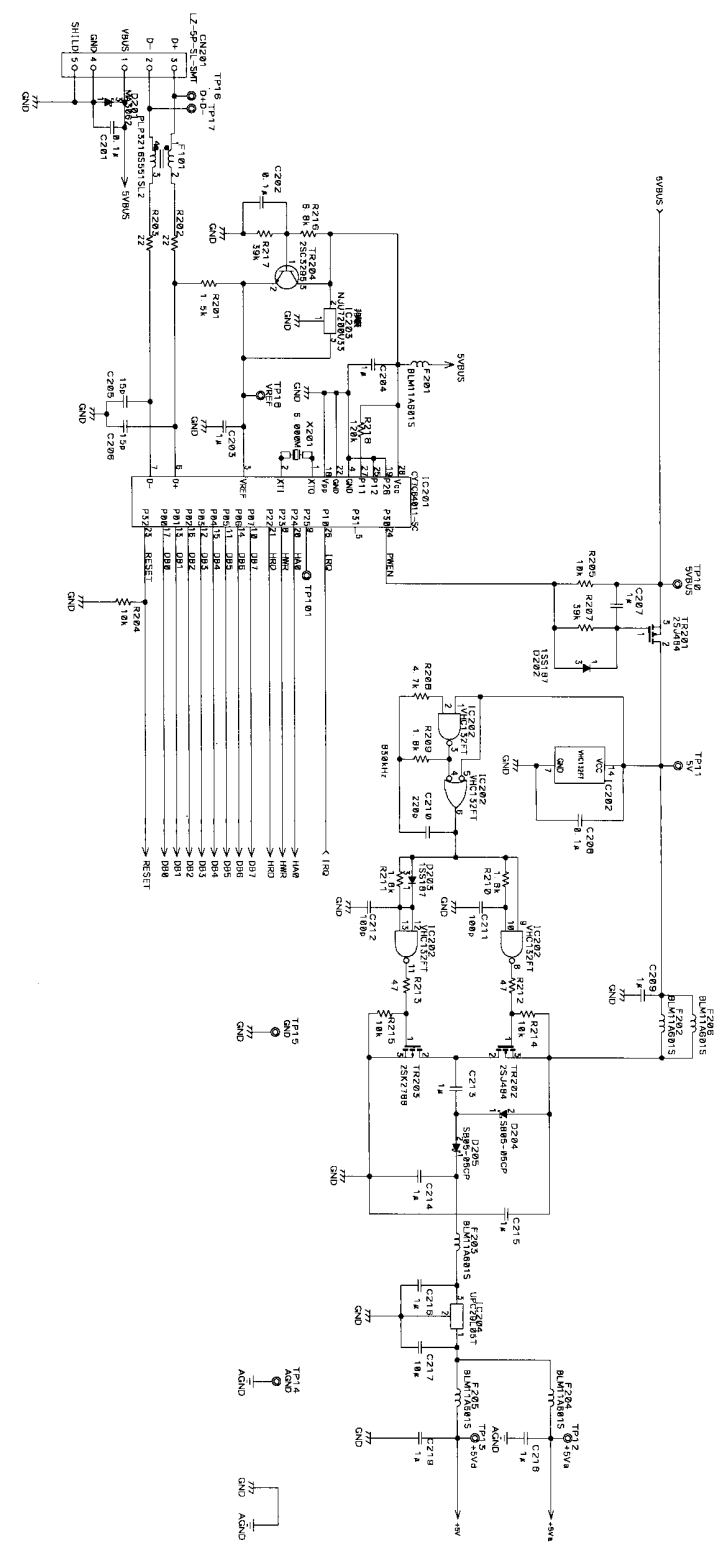
Y AXIS COILS 88-22 (158)
 coil width 26.8mm
 pitch of coils 1.64mm
 coil turns 8turns

Y AXIS COILS 88-18 (158)
 coil width 26.8mm
 pitch of coils 1.64mm
 coil turns 8turns

GD-0405
 PWB-A440

株式会社 コム		名称	GD-0405-U
承認	検出	仕様	
承認	設計	標準	
承認	製造	図面番号	A3K-210A440
		検査	目
			X 2/3

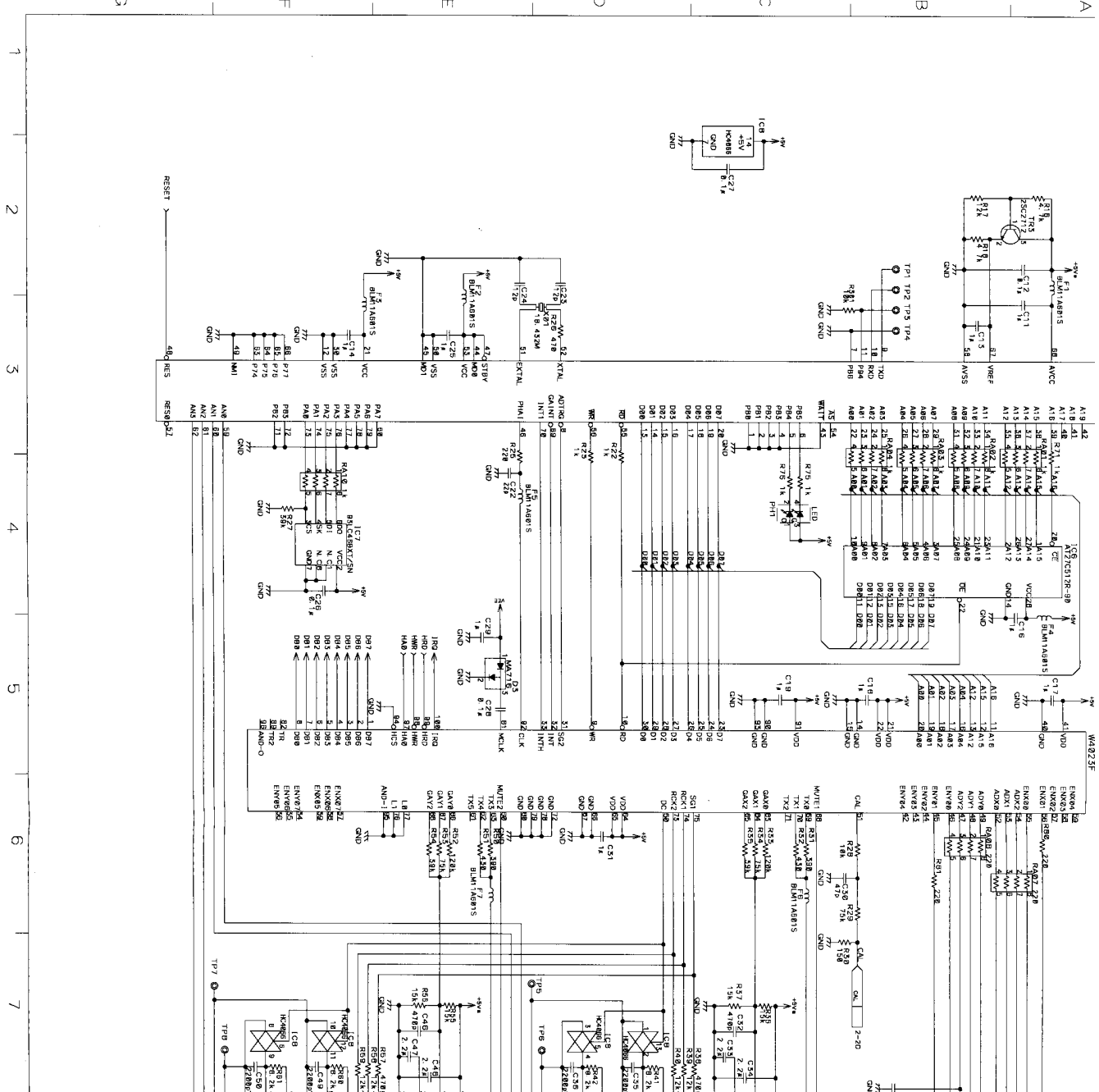
1 2 3 4 5 6 7 8 9 10



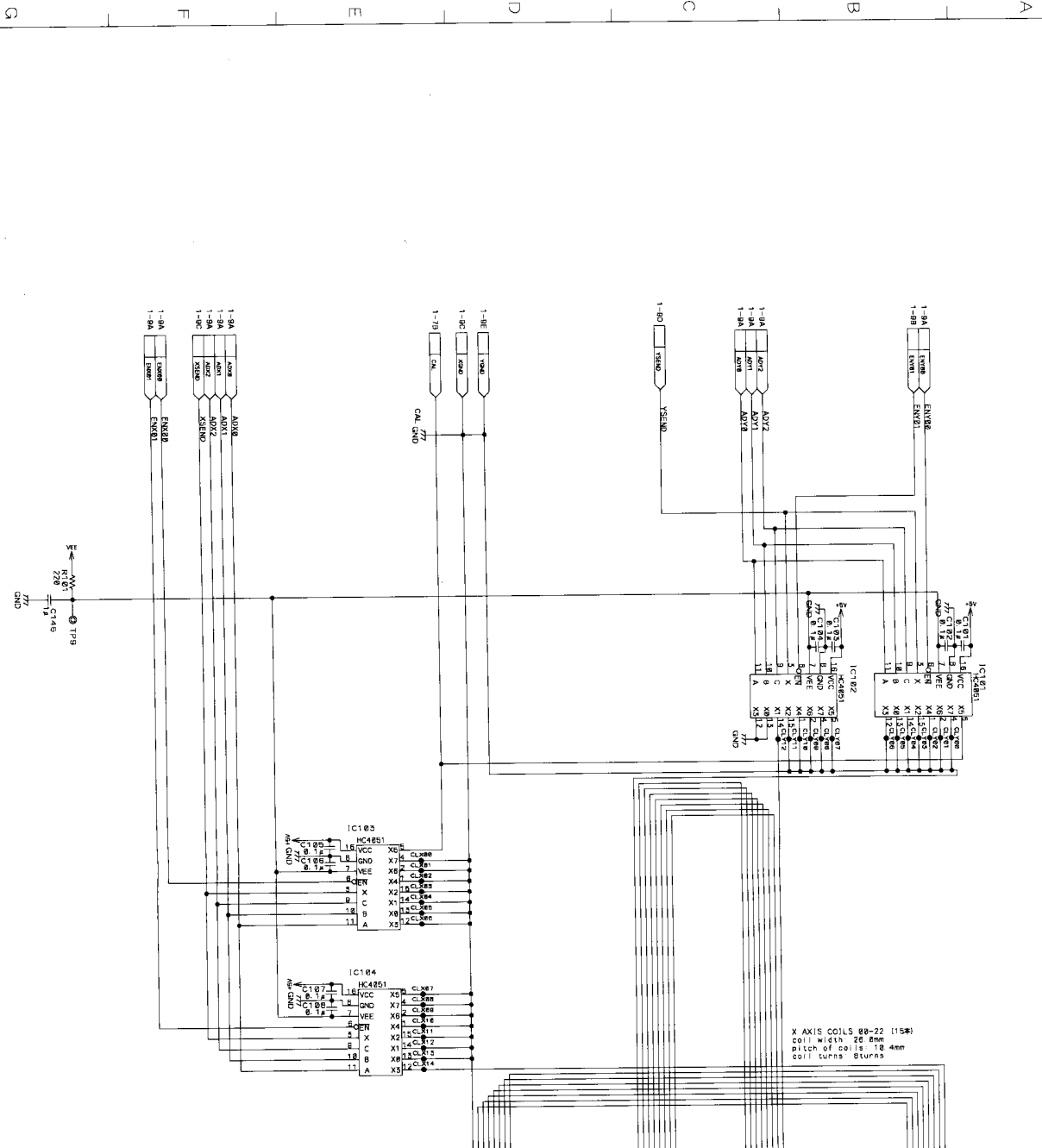
GD-0405-U
 PWB-A440

AW 番号: 0800CN201 53261-0590-LZ-5P-SL-SMT

株式会社 DJIA			名称	GD-0405-U	種別	印刷基板
承認	検定	設計	数量		図面番号	A3K-210A440
					図面番号	A 3/5



名称	数量	規格	備考
IC1	1	IC1	
IC2	1	IC2	
IC3	1	IC3	
IC4	1	IC4	
IC5	1	IC5	
IC6	1	IC6	
IC7	1	IC7	
IC8	1	IC8	
IC9	1	IC9	
IC10	1	IC10	
IC11	1	IC11	
IC12	1	IC12	
IC13	1	IC13	
IC14	1	IC14	
IC15	1	IC15	
IC16	1	IC16	
IC17	1	IC17	
IC18	1	IC18	
IC19	1	IC19	
IC20	1	IC20	
IC21	1	IC21	
IC22	1	IC22	
IC23	1	IC23	
IC24	1	IC24	
IC25	1	IC25	
IC26	1	IC26	
IC27	1	IC27	
IC28	1	IC28	
IC29	1	IC29	
IC30	1	IC30	
IC31	1	IC31	
IC32	1	IC32	
IC33	1	IC33	
IC34	1	IC34	
IC35	1	IC35	
IC36	1	IC36	
IC37	1	IC37	
IC38	1	IC38	
IC39	1	IC39	
IC40	1	IC40	
IC41	1	IC41	
IC42	1	IC42	
IC43	1	IC43	
IC44	1	IC44	
IC45	1	IC45	
IC46	1	IC46	
IC47	1	IC47	
IC48	1	IC48	
IC49	1	IC49	
IC50	1	IC50	
IC51	1	IC51	
IC52	1	IC52	
IC53	1	IC53	
IC54	1	IC54	
IC55	1	IC55	
IC56	1	IC56	
IC57	1	IC57	
IC58	1	IC58	
IC59	1	IC59	
IC60	1	IC60	
IC61	1	IC61	
IC62	1	IC62	
IC63	1	IC63	
IC64	1	IC64	
IC65	1	IC65	
IC66	1	IC66	
IC67	1	IC67	
IC68	1	IC68	
IC69	1	IC69	
IC70	1	IC70	
IC71	1	IC71	
IC72	1	IC72	
IC73	1	IC73	
IC74	1	IC74	
IC75	1	IC75	
IC76	1	IC76	
IC77	1	IC77	
IC78	1	IC78	
IC79	1	IC79	
IC80	1	IC80	
IC81	1	IC81	
IC82	1	IC82	
IC83	1	IC83	
IC84	1	IC84	
IC85	1	IC85	
IC86	1	IC86	
IC87	1	IC87	
IC88	1	IC88	
IC89	1	IC89	
IC90	1	IC90	
IC91	1	IC91	
IC92	1	IC92	
IC93	1	IC93	
IC94	1	IC94	
IC95	1	IC95	
IC96	1	IC96	
IC97	1	IC97	
IC98	1	IC98	
IC99	1	IC99	
IC100	1	IC100	



X AXIS COILS 89-22 (15#)
 coil width 26.8mm
 pitch of coils 18.4mm
 coil turns 8turns

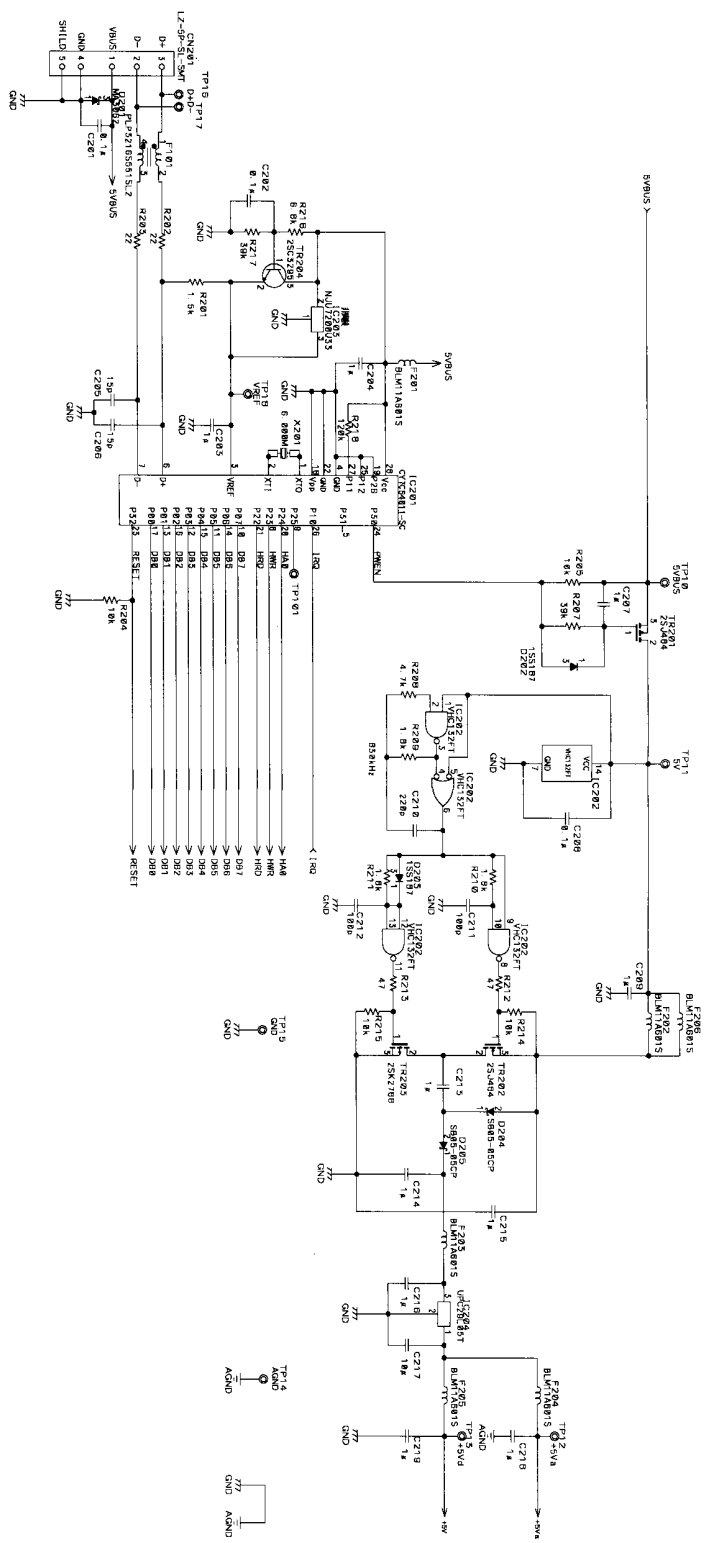
Y AXIS COILS 89-18 (15#)
 coil width 31.6mm
 pitch of coils 18.4mm
 coil turns 8turns

GD-0405
 PWB-A440

株式会社			GD-0405-U	
承認	検定	製造	数量	15
			図面番号	A5K-210A440
			検査員	X 7/3

1 2 3 4 5 6 7 8 9 10

A B C D E F G



GD-0405-U
PWB-A4440

A3K-210A440		A 3/5	
名称	GD-0405-U	数量	1
規格		単位	個
材料		備考	
製法		図面番号	A3K-210A440
検査		検査	

基板 53261-0596-4Z-5P-SL-SMT

1 2 3 4 5 6 7 8 9 10