







# CINTIQ<sup>®</sup>

 Quick start guide

 Guide de mise en route

 Guía de arranque rápido

 Guia de inicialização rápida

27QHD **Creative** Pen and Touch Display





EN





## Welcome

EN

Thank you for buying a Cintiq 27QHD pen display. In front of you is a powerful tool that will help you be both more creative and more productive. Take the time to explore and setup the unique ExpressKey Remote for your favorite software short-cuts. You can use the Remote on the screen, in your hand, on the desk or wherever is most comfortable.

Before using your new Cintiq please read this Quick Start Guide. It is very important that you follow the setup instructions so that your Cintiq will function properly.

After installation take a look at the Wacom Desktop Center. It's a great place to change your settings and access information on how to use your new Cintiq. There is also an extensive Help system.

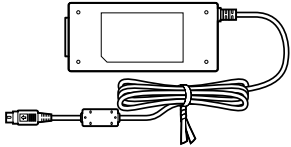
At the conclusion of the setup you will be asked to register your Cintiq with Wacom. We strongly encourage you to do so in order to take advantage of all the available Wacom resources.

We are thrilled that you have chosen a Wacom product. Together we will make a more creative world.

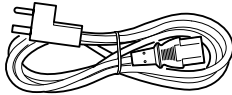
Sincerely,

The Wacom Team

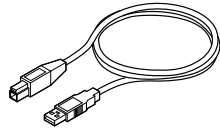




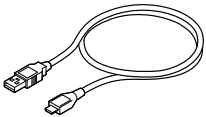
AC adapter



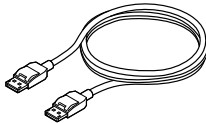
Power cable



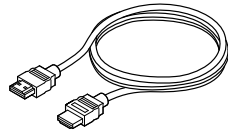
USB 3.0 cable



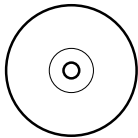
Micro USB cable



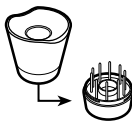
HDMI cable



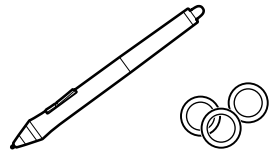
DisplayPort cable



CD-ROM



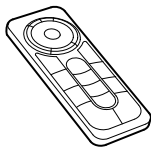
Pen stand



Pen, Color rings



Screw (6 pieces)  
for Vesa Mount



ExpressKey Remote

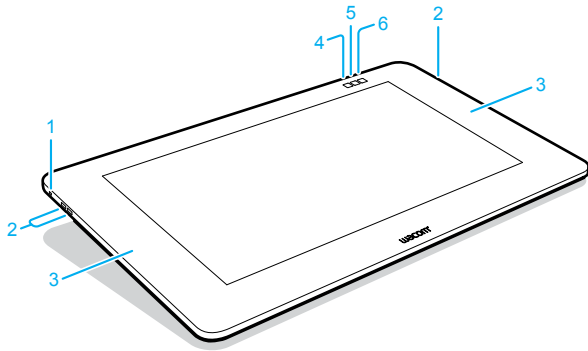


See the Help for information on attaching to a VESA Mount.

## Getting to know the Cintiq

EN

1. Kensington Security Slot
2. USB 3.0 ports
3. Magnetized area for the ExpressKey Remote



In the default settings, the following functions are assigned to each button.

	Cintiq 27QHD Touch	Cintiq 27QHD
4.	Wacom Desktop Center	Wacom Desktop Center
5.	On-screen keyboard	On-screen keyboard
6.	Touch on/off	Wacom Display Settings



Note

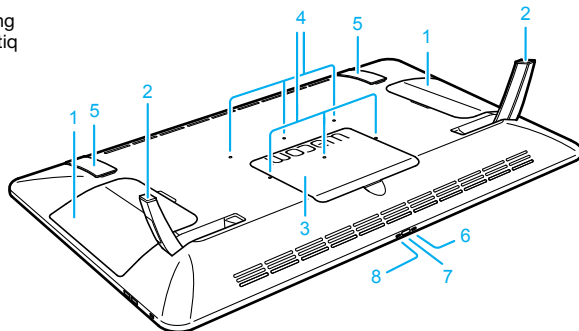
See the Help for details.

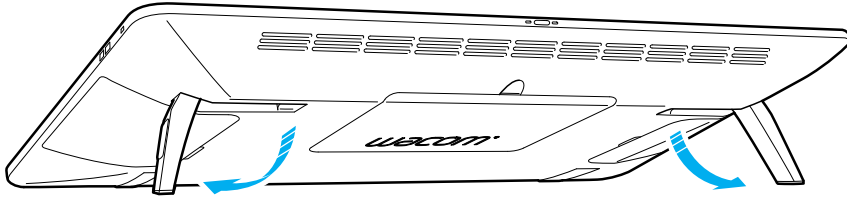
1. Lid



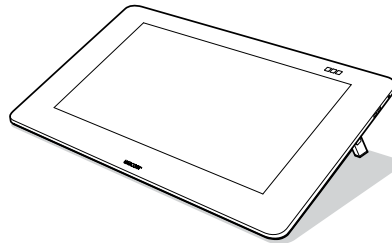
Lid covering mounting area for optional Cintiq Ergo Stand.

2. Folding leg
3. Cable cover
4. VESA mounting holes
5. Rubber grip pad
6. Power LED  
Display on: blue  
Standby: orange  
Off: off
7. Power switch
8. Status LED  
Pen input on: white  
off: off



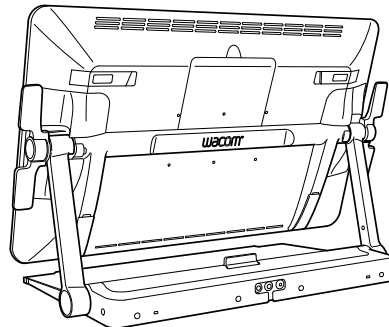


5°



20°

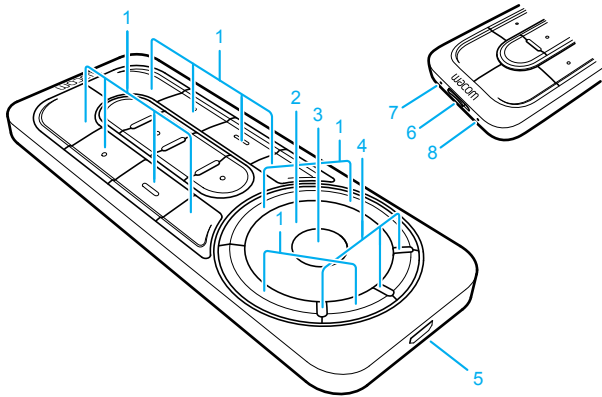
The device can be used at any angle with the optional Cintiq Ergo Stand.



## ExpressKey Remote

EN

1. ExpressKey
2. Touch Ring
3. Mode Button
4. Mode LED
5. Micro USB port  
(for charging battery)
6. Power Slide Button
7. Battery Status LED  
Low battery: flashing red  
Charging: solid amber  
Fully charged: off
8. Status LED  
Pairing mode: flashing blue  
Connected/Sleep: off

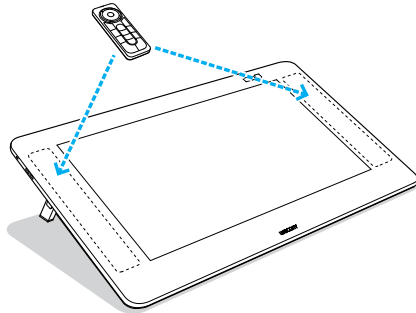


## Using the ExpressKey Remote

1. For comfortable use, the ExpressKey Remote may be placed anywhere on the screen or bezel. At angles above 45 degrees attach Remote to magnetized area on left and right hand side of bezel.



Keep credit cards, watches and other objects affected by magnetic field away from this area. For best results, use the ExpressKey™ Remote at least 1.6 inches (40 mm) away from the pen.



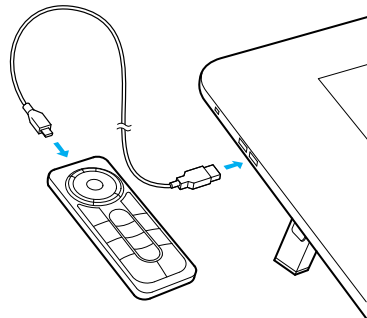
2. The ExpressKey Remote buttons have defaults for popular software applications. Button assignments can be changed in the control panel. See the Help for details.

## Charging the ExpressKey Remote

1. Recharges using a USB cable plugged into the device's USB port.
2. The ExpressKey Remote goes into Sleep mode if not used for a certain length of time. To wake it up, please slide the Power Slide button and release.

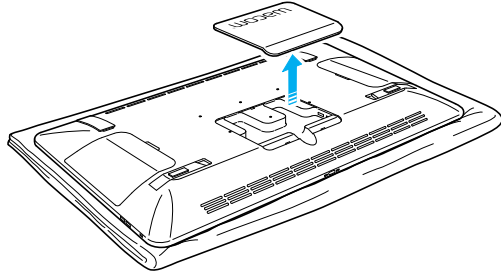


The ExpressKey Remote is already pre-paired with Cintiq. For further information on pairing see the Help.

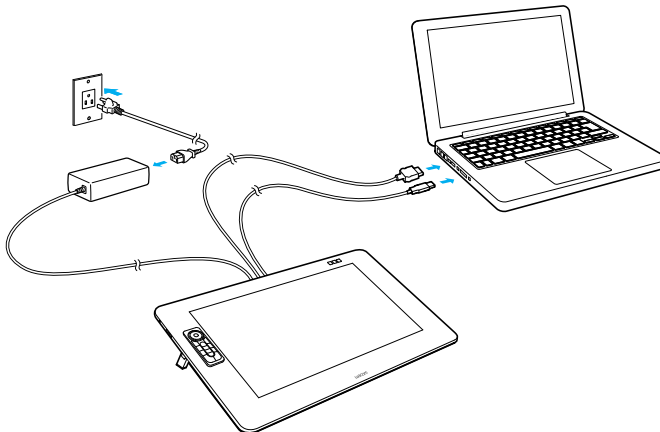
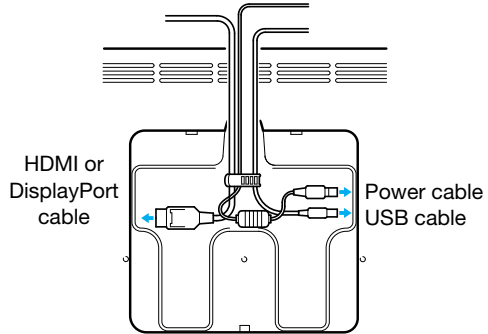


## Setting up the Cintiq

1. To attach cables, turn the Cintiq over and place on a cloth to protect the screen. Remove the cable cover.



2. Connect the cables to the Cintiq as shown in the diagram on the right.
3. Turn off the computer. Connect the HDMI or DisplayPort cable to the corresponding connector on your computer.
4. Plug the USB connector into an available USB port on your computer. Plug the power cable into the power adapter and then into an AC outlet.
5. Turn on the Cintiq by pressing the power button.







## Software installation

EN

1. Connect to the Internet.
2. Windows 8, Windows 7 and Mac OS X:

Insert the installation CD. The installer is downloaded automatically.

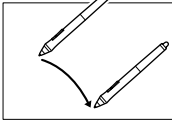
If your computer is not connected to the Internet, run the installer from the Installation CD.

After the Setup is completed, open the Wacom Desktop Center application and update the Cintiq's Wacom driver if a newer version is available.

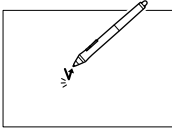


**Note** Wacom driver is required to use all the functionality of the product. Wacom recommends to always use up-to-date drivers and software.



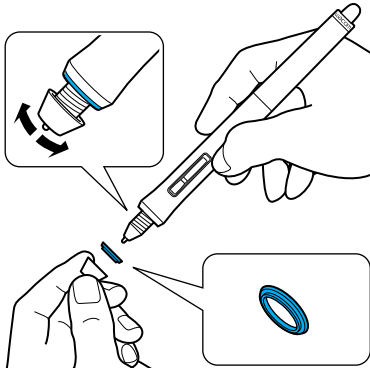


Move the pen slightly above the display, without touching the surface, to position the display cursor.



Tap the display once with the pen tip to select.

Choose a color ring to distinguish your pen.





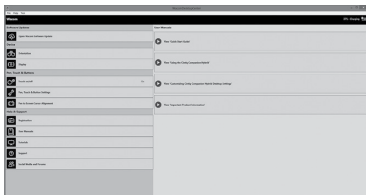
## More Information in the Wacom Desktop Center

EN

The Wacom Desktop Center is a software utility installed for Windows and Mac. It can be quickly accessed from the left button on the top of the display. It provides quick access to:

- Frequently used Cintiq settings
- Help with information on customizing your Cintiq, changing pen nibs, tips and tricks and troubleshooting
- Pen calibration: Wacom recommends to re-calibrate after significantly changing your working position or viewing angle
- Important Product Information such as specifications, warranties, licensing and care of your Cintiq
- Software updates
- Access to Wacom support

Wacom Desktop Center is only available when your Cintiq is connected to your PC or Mac.



## Register Your Cintiq

You may register your Cintiq at the end of the setup process or in the Wacom Desktop Center.





FR





## Bienvenue

Merci d'avoir choisi un écran interactif Cintiq 27QHD. Vous avez devant vous un outil puissant qui vous permettra d'être plus créatif et plus productif. Découvrez la télécommande ExpressKey unique et prenez le temps de configurer les raccourcis de vos logiciels préférés. Vous pouvez l'utiliser à l'écran, la tenir dans votre main, la poser sur le bureau ou même ailleurs, si c'est plus confortable.

Veillez lire ce guide de mise en route avant de commencer à utiliser votre nouvelle Cintiq. Il est essentiel que vous suiviez les instructions d'installation afin que votre Cintiq fonctionne correctement.

Une fois l'installation effectuée, jetez un coup d'œil au Wacom Desktop Center. Vous pourrez y modifier vos paramètres et accéder aux informations concernant l'utilisation de votre nouvelle Cintiq. Vous disposez également d'un système d'Aide complet.

Une fois la configuration effectuée, vous serez invité à enregistrer votre nouvelle Cintiq auprès de Wacom. Nous vous encourageons vivement à le faire, afin de profiter de toutes les ressources Wacom disponibles.

Nous sommes ravis que vous ayez choisi un produit Wacom. Ensemble, nous dessinons un monde plus créatif.

Cordialement,

L'équipe Wacom

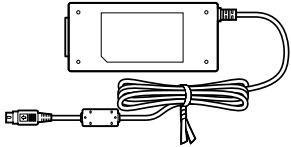
FR



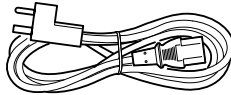


## Accessoires fournis

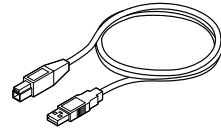
FR



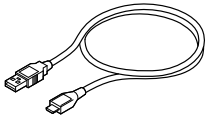
Adaptateur secteur



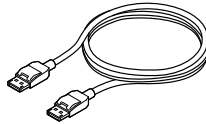
Câble d'alimentation



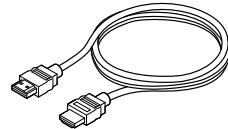
Câble USB 3.0



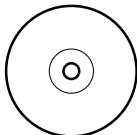
Câble micro USB



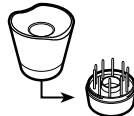
Câble HDMI



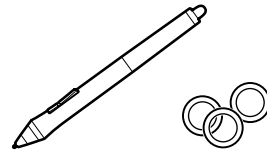
Câble DisplayPort



CD-ROM



Porte-stylect



Stylect, bagues de couleur



Vis (6 pièces)  
pour montage Vesa



Télécommande ExpressKey

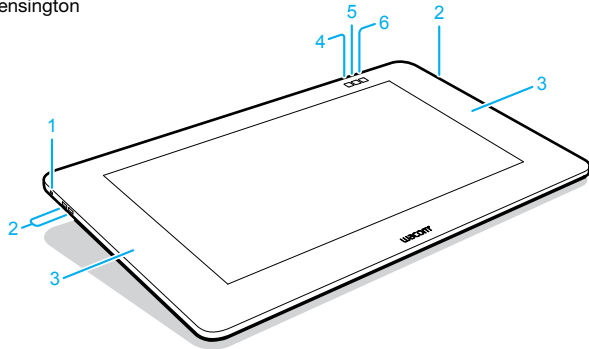


Consultez l'Aide pour en savoir plus sur la fixation à un support VESA.



## Familiarisation avec la Cintiq

1. Fente de verrou de sécurité Kensington
2. Ports USB 3.0
3. Zone magnétisée pour la télécommande ExpressKey



FR

Selon les paramètres par défaut, les fonctions suivantes sont attribuées à chaque bouton.

	Cintiq 27QHD Touch	Cintiq 27QHD
4.	Wacom Desktop Center	Wacom Desktop Center
5.	Clavier virtuel	Clavier virtuel
6.	Dés-/activer la saisie tactile	Paramètres d'affichage Wacom



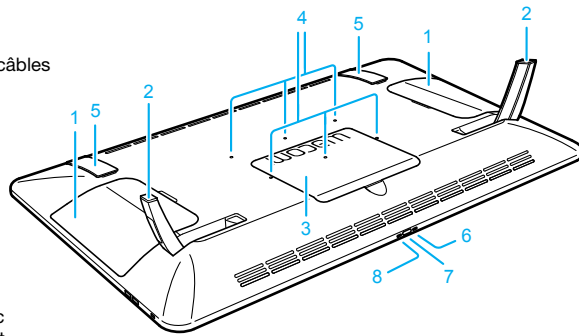
Reportez-vous à la section d'Aide pour obtenir des informations détaillées.

### 1. Couverture



Couvercle couvrant la zone de fixation en option d'un socle ergonomique Cintiq.

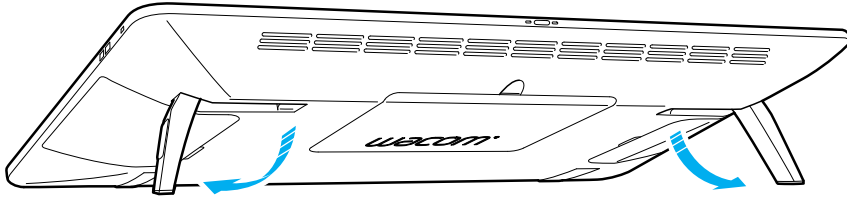
2. Patte repliable
3. Couverture de protection des câbles
4. Trous pour montage VESA
5. Grip en caoutchouc
6. Voyant d'alimentation  
Écran allumé : bleu  
Veille : orange  
Éteint : désactivé
7. Interrupteur d'alimentation
8. Voyant d'état  
Saisie au stylet activée : blanc  
désactivée : éteint



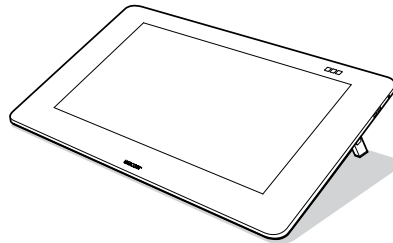


## Utilisation des pattes repliables

FR

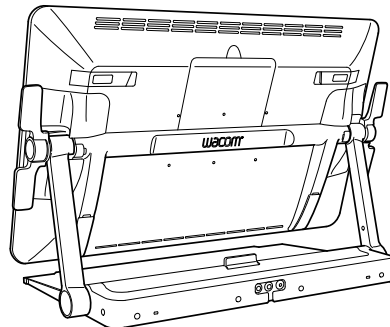


5°



20°

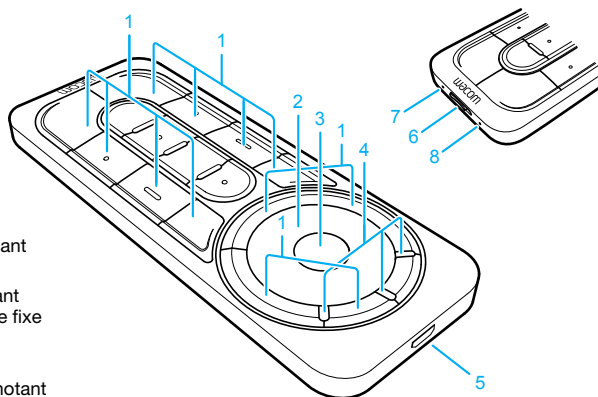
Le périphérique peut être utilisé à n'importe quel angle avec le socle ergonomique Cintiq en option.





## Télécommande ExpressKey

1. ExpressKey
2. Touch Ring
3. Bouton Mode
4. Voyant de mode
5. Port Micro USB (pour charger la batterie)
6. Bouton d'alimentation coulissant
7. Voyant d'état de la batterie  
Batterie faible : rouge clignotant  
Chargement en cours : orange fixe  
Chargement terminé : éteint
8. Voyant d'état  
Mode de jumelage : bleu clignotant  
Connecté/veille : éteint



FR

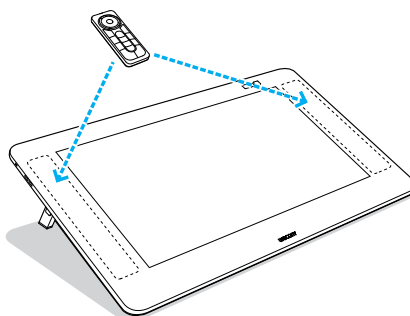
## Utilisation de la télécommande ExpressKey

1. Pour plus de confort d'utilisation, la télécommande ExpressKey peut être placée n'importe où sur l'écran ou son pourtour. Pour les angles supérieurs à 45 degrés, il convient de fixer la télécommande à la zone magnétique située à droite ou à gauche du cadre.



Nous vous conseillons d'éloigner les cartes de crédit, montres et autres objets affectés par les champs magnétiques de cette zone. Pour un résultat optimal, utilisez la télécommande ExpressKey™ à une distance minimale de 40 mm (1,6 pouces) du stylet.

2. Les boutons de la télécommande ExpressKey correspondent par défaut aux touches de raccourci des applications les plus courantes. Vous pouvez modifier les fonctions des boutons dans le panneau de configuration. Reportez-vous à la section d'Aide pour obtenir des informations détaillées.

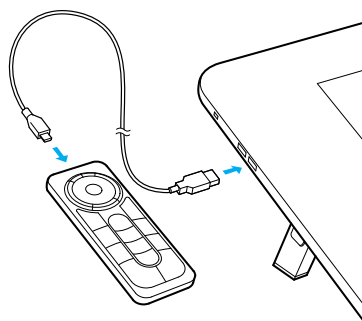


## Chargement de la télécommande ExpressKey

1. Elle peut être chargée par le biais d'un câble USB branché dans le port USB du périphérique.
2. La télécommande ExpressKey passe en mode Veille si elle n'est pas utilisée pendant un certain temps. Pour la réactiver, faites glisser le bouton d'alimentation puis relâchez-le.



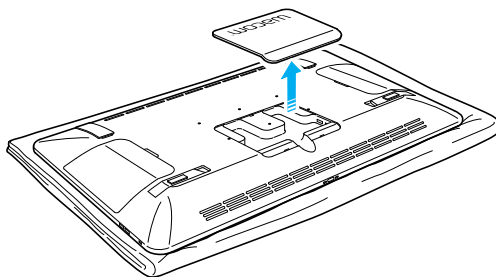
Le jumelage est déjà effectué entre la télécommande ExpressKey et la Cintiq. Pour de plus amples informations sur le jumelage (pairing), reportez-vous à la section d'Aide.



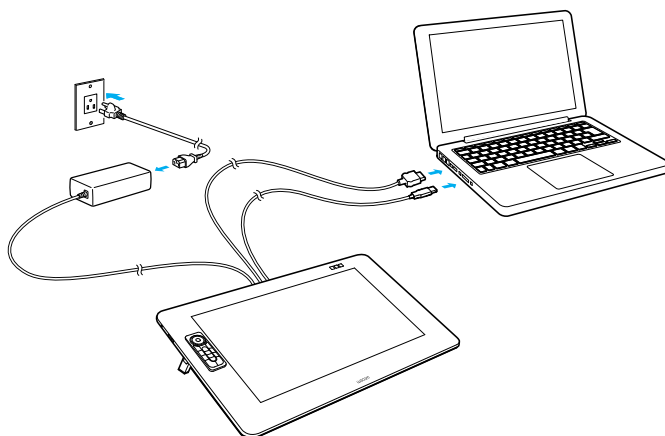
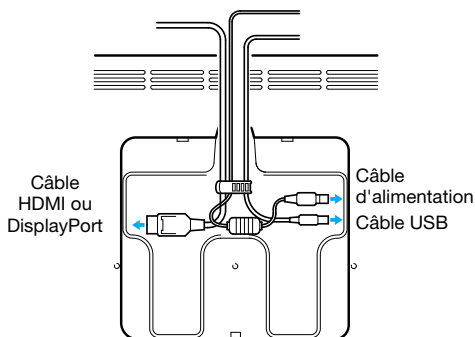
## Configuration de la Cintiq

FR

1. Pour brancher les câbles, mettez la Cintiq à plat, écran placé vers le bas sur une serviette pour le protéger. Retirez le couvercle des câbles.



2. Connectez les câbles à la Cintiq, comme illustré dans le schéma de droite.
3. Mettez l'ordinateur hors tension. Branchez le câble HDMI ou DisplayPort au connecteur correspondant sur votre ordinateur.
4. Branchez le connecteur USB dans l'un des ports USB disponibles de votre ordinateur. Branchez le câble d'alimentation sur l'adaptateur secteur, puis sur une prise secteur.
5. Mettez la Cintiq sous tension en appuyant sur le bouton d'alimentation.





## Installation du logiciel

1. Connectez-vous à Internet.
2. Windows 8, Windows 7 et Mac OS X :

Insérez le CD d'installation. Le programme d'installation est téléchargé automatiquement.

Si votre ordinateur n'est pas connecté à Internet, lancez le programme d'installation depuis le CD d'installation.

Une fois l'installation terminée, ouvrez l'application Wacom Desktop Center et mettez à jour le pilote Wacom de votre Cintiq si une version plus récente est disponible.



Le pilote Wacom est requis pour pouvoir utiliser toutes les fonctionnalités du produit. Wacom recommande de toujours utiliser les pilotes et les logiciels les plus récents.

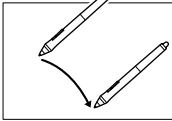
FR



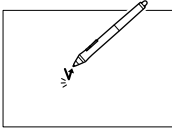


## Utilisation du stylet avec la Cintiq

FR

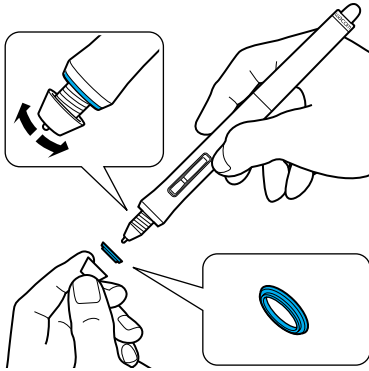


Déplacez légèrement le stylet au-dessus de l'écran (sans le toucher) pour positionner le curseur.



Appuyez brièvement sur l'écran à l'Aide de la pointe du stylet pour effectuer une sélection.

Choisissez une bague de couleur pour personnaliser votre stylet.





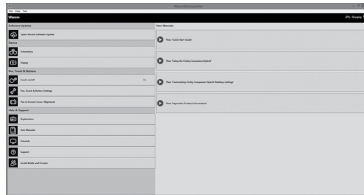
## Plus d'informations sur l'application Wacom Desktop Center

L'application Wacom Desktop Center est un utilitaire installé pour Windows et Mac. Elle est rapidement accessible à partir du bouton situé à gauche dans la partie supérieure de l'écran. Elle permet d'accéder rapidement aux éléments suivants :

FR

- Paramètres Cintiq fréquemment utilisés
- Aide contenant des informations sur la personnalisation de votre Cintiq et le changement des pointes de stylets, des conseils et des astuces ainsi que des informations relatives au dépannage
- Étalonnage du stylet : Wacom recommande d'étalonner à nouveau votre stylet si vous modifiez votre position de travail ou votre angle de vision
- Informations importantes concernant le produit : spécifications, garanties, licences et entretien de votre Cintiq
- Mises à jour logicielles
- Accès à l'Assistance Wacom

Wacom Desktop Center est uniquement disponible lorsque votre Cintiq est connecté à un PC ou un Mac.



## Enregistrer votre Cintiq

Veillez enregistrer votre Cintiq à la fin du processus d'installation, ou via l'application Wacom Desktop Center.





ES





## Bienvenido

Gracias por adquirir un monitor interactivo Cintiq 27QHD. Le ofrecemos una potente herramienta que le ayudará tanto a ser más creativo, como a ser más productivo. Descubra el exclusivo mando a distancia ExpressKey y dedique tiempo a ajustar los atajos de sus programas de software favoritos. Puede utilizar el mando en la pantalla, en la mano, en el escritorio o donde le resulte más cómodo.

Antes de utilizar su nueva pantalla Cintiq, lea esta Guía de arranque rápido. Es muy importante que siga las instrucciones de instalación para que su Cintiq funcione correctamente.

Tras la instalación, consulte Desktop Center de Wacom. Es el lugar idóneo para modificar la configuración y acceder a información útil sobre el uso de su nueva pantalla Cintiq. También ofrece un completo sistema de Ayuda.

Cuando finalice la configuración, se le solicitará que registre su Cintiq en Wacom. Le recomendamos encarecidamente que lo haga para poder sacar partido a todos los recursos disponibles de Wacom.

Gracias por elegir un producto Wacom. Juntos podemos conseguir un mundo más creativo.

Atentamente,

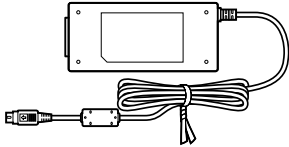
El equipo Wacom

ES

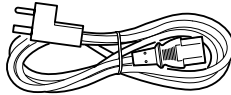




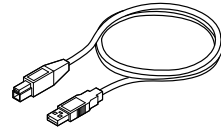
## Accesorios incluidos



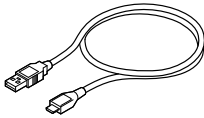
Adaptador de CA



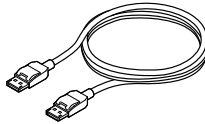
Cable de alimentación



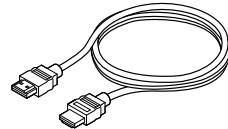
Cable USB 3.0



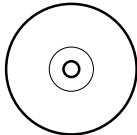
Cable Micro USB



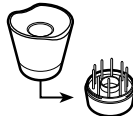
Cable HDMI



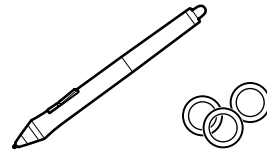
Cable DisplayPort



CD-ROM



Portalápices



Lápiz, anillos de color



Tornillos (6 piezas)  
para montaje VESA



Mando a distancia ExpressKey



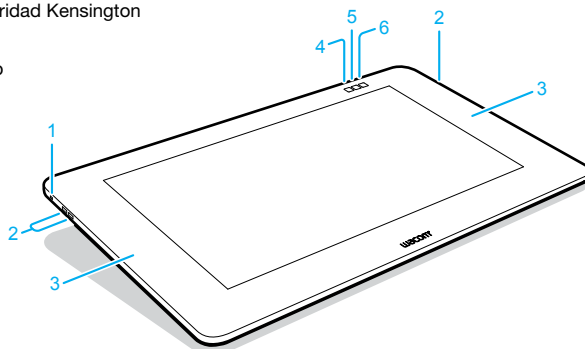
Consulte la Ayuda para obtener información sobre cómo realizar la fijación a un montaje VESA.





## Aspectos básicos del dispositivo Cintiq

1. Ranura para bloqueo de seguridad Kensington
2. Puertos USB 3.0
3. Área magnética para el mando a distancia ExpressKey



ES

En la configuración predefinida se asignan las siguientes funciones a cada botón.

	Cintiq 27QHD Touch	Cintiq 27QHD
4.	Desktop Center de Wacom	Desktop Center de Wacom
5.	Teclado en pantalla	Teclado en pantalla
6.	Des-/activar entradas táctiles	Configuración de pantalla Wacom



Nota

Consulte la Ayuda para obtener más información.

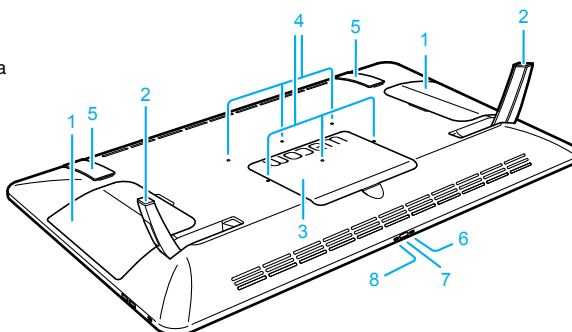
1. Tapa



Nota

Área de montaje para cubrir la tapa del soporte ergonómico Cintiq opcional.

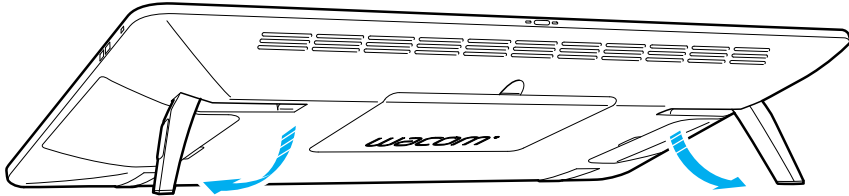
2. Pata plegable
3. Cubierta de cable
4. Orificios de montaje VESA
5. Superficie de agarre de goma
6. LED de corriente  
Pantalla encendida: azul  
Suspensión: naranja  
Apagada: inactivo
7. Interruptor de corriente
8. LED de estado  
Entrada de lápiz activa: blanco  
inactiva: apagado



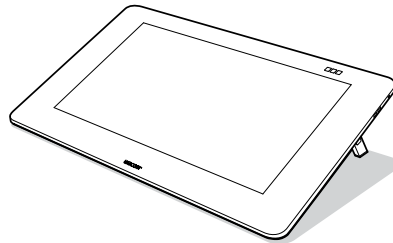


## Uso de patas plegables

ES

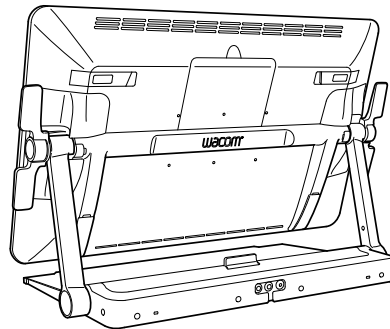


5°



20°

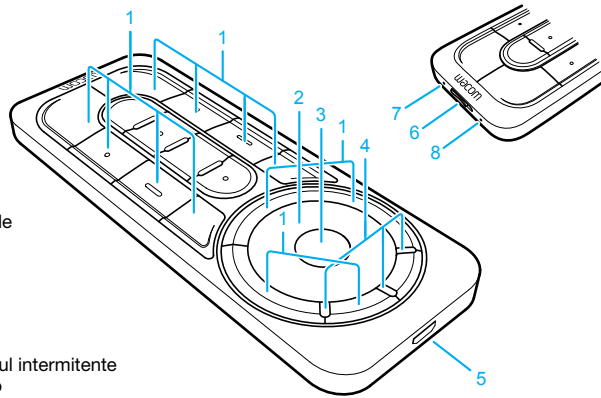
Es posible utilizar el dispositivo en cualquier ángulo con el soporte ergonómico Cintiq opcional.





## Mando a distancia ExpressKey

1. ExpressKey
2. Touch Ring
3. Botón de modo
4. Modo LED
5. Puerto Micro USB (para cargar la batería)
6. Botón de encendido deslizable
7. LED de estado de la batería  
Batería baja: rojo intermitente  
Cargando: ámbar  
Carga completa: apagado
8. LED de estado  
Modo de emparejamiento: azul intermitente  
Conectado/Inactivo: apagado



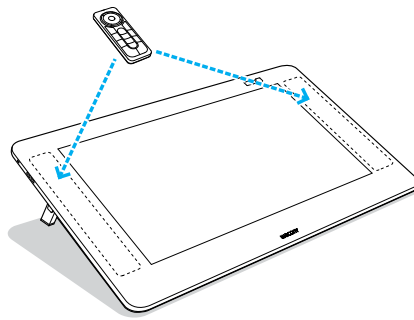
ES

## Uso del mando a distancia ExpressKey

1. Para una mayor comodidad, es posible colocar el mando a distancia ExpressKey en cualquier lugar de la pantalla o del embellecedor. En ángulos de más de 45 grados, fije el mando al área magnética en los laterales izquierdo y derecho del embellecedor.



Mantenga las tarjetas de crédito, los relojes y otros objetos que puedan verse afectados por el campo magnético lejos de este área. Para obtener mejores resultados, utilice el mando a distancia ExpressKey™ a una distancia mínima de 40 mm (1,6 pulgadas) del lápiz.



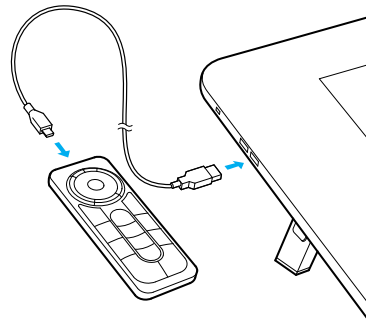
2. Los botones del mando a distancia ExpressKey están asignados de forma predeterminada a aplicaciones de software de amplio uso. Es posible modificar las funciones asignadas a un botón desde el panel de control. Consulte la Ayuda para obtener más información.

## Carga del mando a distancia ExpressKey

1. Se recarga mediante un cable USB conectado al puerto USB del dispositivo.
2. El mando a distancia ExpressKey entra en modo inactivo cuando no se utiliza durante un determinado periodo de tiempo. Para volver a activarlo, deslice el botón de encendido y, a continuación, suéltelo.

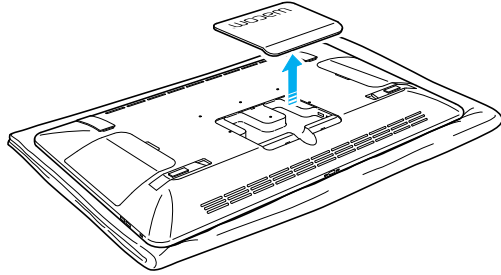


El mando a distancia ExpressKey está emparejado con la pantalla Cintiq de forma predeterminada. Consulte la Ayuda para obtener más información sobre el emparejamiento (pairing).

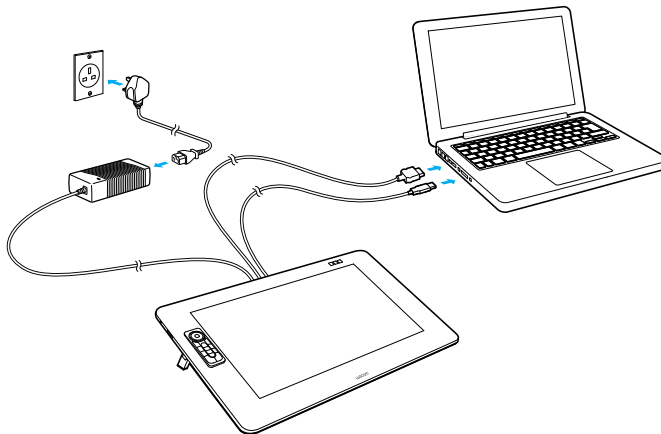
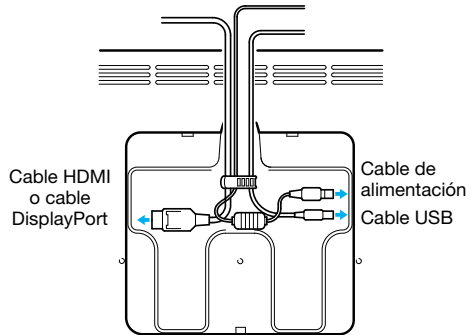


## Configuración de la pantalla Cintiq

1. Para conectar cables, gire la pantalla Cintiq y colóquelo sobre un paño para proteger la pantalla. Retire la cubierta del cable.



2. Conecte los cables a la pantalla Cintiq como se muestra en la ilustración de la derecha.
3. Apague el ordenador. Conecte el cable HDMI o el cable DisplayPort al conector correspondiente de su ordenador.
4. Enchufe el conector USB en un puerto USB disponible del ordenador. Enchufe el cable de alimentación al adaptador de corriente y, a continuación, a una toma de corriente alterna.
5. Pulse el botón de encendido para encender la pantalla Cintiq.





## Instalación del software

1. Conéctese a Internet.
2. Windows 8, Windows 7 y Mac OS X:

Introduzca el CD de instalación. El programa de instalación se descarga de forma automática.

Si el ordenador no tiene conexión a Internet, ejecute el instalador con el CD de instalación.

Una vez que haya finalizado la configuración, abra la aplicación Wacom Desktop Center y actualice el controlador de Wacom de Cintiq si hay una versión más reciente disponible.



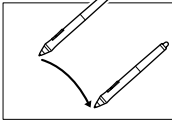
**Nota** Es necesario contar con el controlador de Wacom para utilizar todas las funciones del producto. Wacom recomienda usar siempre controladores y software actualizados.

ES





## Uso del lápiz con Cintiq



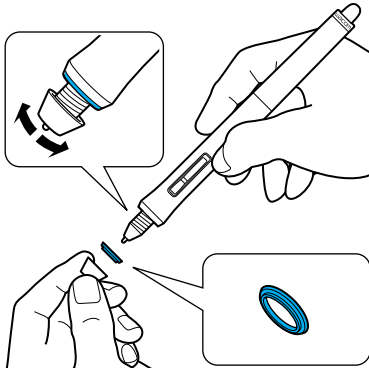
Mueva el lápiz ligeramente sobre la pantalla, sin tocar la superficie, para situar el cursor de la pantalla.



Dé un ligero golpe en la pantalla con la punta del lápiz para seleccionar.

ES

Elija una anilla de color para distinguir su lápiz.



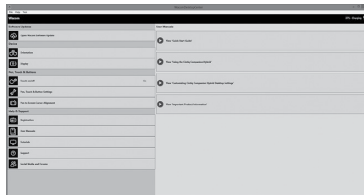


## Más información en Wacom Desktop Center

Wacom Desktop Center es una utilidad de software que se instala en Windows y Mac. Se puede acceder rápidamente a él a través del botón izquierdo situado en la parte superior de la pantalla. Proporciona un acceso rápido a:

- Los ajustes de la pantalla Cintiq más frecuentes
- Ayuda con información sobre la personalización de la pantalla Cintiq, el cambio de las puntas del lápiz, trucos y consejos, y resolución de problemas
- Calibración del lápiz: Wacom recomienda volver a calibrarlo tras cambiar de forma significativa a posición de trabajo o el ángulo de visualización
- Información importante sobre el producto como especificaciones, garantías, licencias y cuidado del dispositivo Cintiq
- Actualizaciones de software
- Acceso a asistencia de Wacom

Desktop Center de Wacom solo está disponible cuando la pantalla Cintiq está conectada a un PC o Mac.



ES

## Registre su Cintiq

Puede registrar su Cintiq al final del proceso de configuración o en Wacom Desktop Center.





PT-BR







## Bem-vindo!

Obrigado por adquirir o monitor interativo Cintiq 27QHD. Você tem agora em suas mãos uma poderosa ferramenta que irá ajudá-lo a não só ser mais criativo, mas também mais produtivo. Descubra o exclusivo controle remoto ExpressKey. Não deixe de ajustar os atalhos dos seus programas de software favoritos. Você pode utilizar o controle remoto na tela, em sua mão, na mesa de trabalho ou onde que seja mais confortável.

Antes de utilizar sua nova Cintiq, leia este Guia de inicialização rápida. É muito importante seguir as instruções de configuração para que sua Cintiq funcione corretamente.

Após a instalação dê uma olhada no Wacom Desktop Center. Se precisar alterar suas configurações ou ter acesso a informações de como utilizar sua nova Cintiq, esse é lugar certo para ir. Há também um amplo sistema de Ajuda.

Concluída a instalação, você deverá registrar sua Cintiq na Wacom. Isso é altamente recomendável para que você possa aproveitar todos os recursos disponíveis da Wacom.

É uma grande satisfação para nós saber que você escolheu um produto Wacom. Vamos juntos construir um mundo mais criativo.

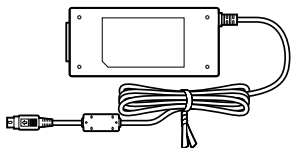
Atenciosamente,

Equipe Wacom

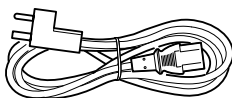
PT-BR



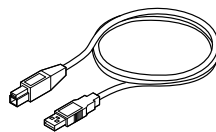
## Acessórios fornecidos



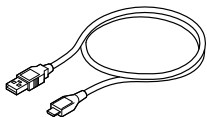
Adaptador CA



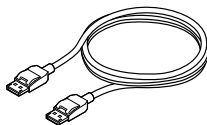
Cabo de força



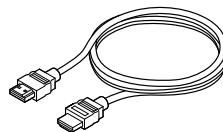
Cabo USB 3.0



Cabo Micro USB

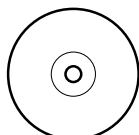


Cabo HDMI

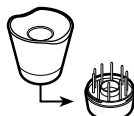


Cabo DisplayPort

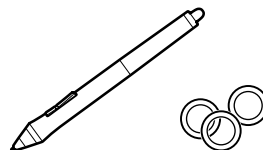
PT-BR



CD-ROM



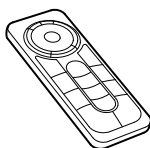
Porta caneta



Caneta, anéis coloridos



Parafuso (6 peças)  
para o Suporte Vesa



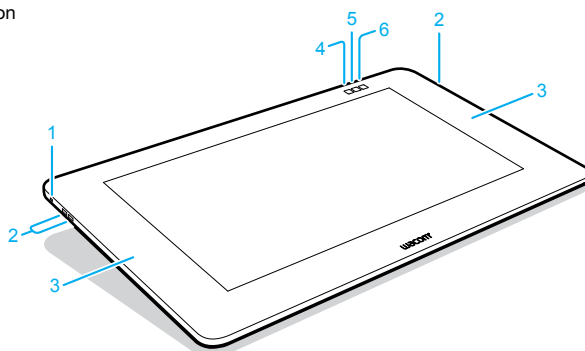
Control remoto ExpressKey



Consulte a Ajuda para obter informações sobre como conectar a um Suporte VESA.

## Componentes da Cintiq

1. Trava de segurança Kensington
2. Portas USB 3.0
3. Áreas magnetizadas para o controle remoto ExpressKey



Na configuração padrão, as seguintes funções são atribuídas para cada botão.

PT-BR

	Cintiq 27QHD Touch	Cintiq 27QHD
4.	Wacom Desktop Center	Wacom Desktop Center
5.	Teclado na tela	Teclado na tela
6.	Ativar/desativar toque	Configurações do Monitor Wacom



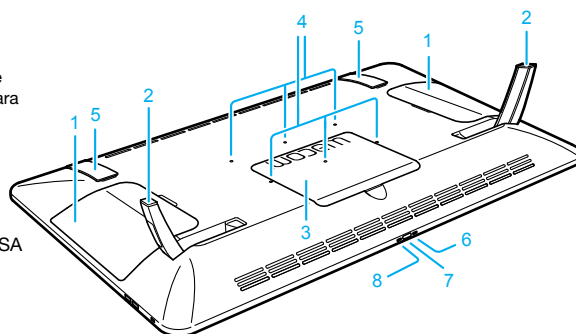
Consulte a Ajuda para obter mais detalhes.

1. Tampa



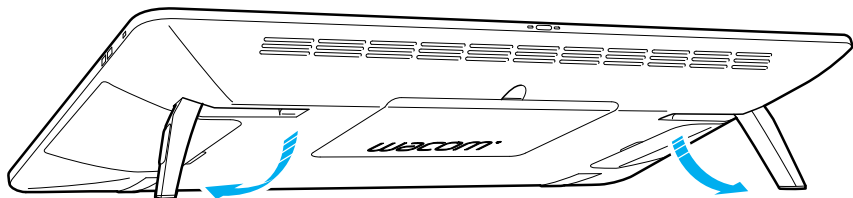
Área de montagem de cobertura da tampa para suporte ergonômico Cintiq.

2. Perna dobrável
3. Tampa dos cabos
4. Orifícios de montagem de VESA
5. Pad de borracha
6. LED de energia  
Tela ligada: azul  
Modo de espera: laranja  
Off: desligado
7. Interruptor de força
8. LED de status  
Entrada de caneta: branco  
off: desligado





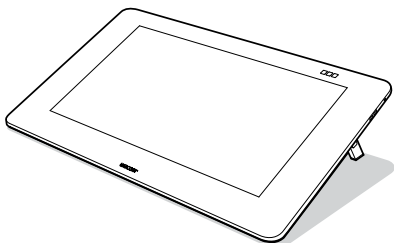
## Utilização das pernas dobráveis



PT-BR

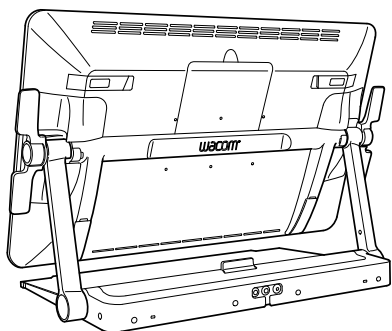


5°



20°

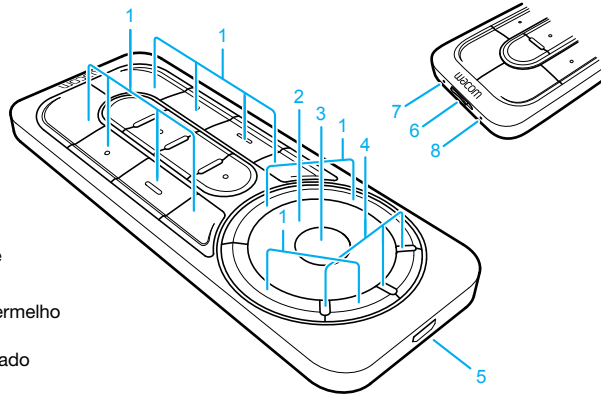
O dispositivo pode ser utilizado em qualquer ângulo com o suporte ergonômico Cintiq opcional.





## Controle remoto ExpressKey

1. ExpressKey
2. Touch Ring
3. Botão Modo
4. LED Modo
5. Porta Micro USB  
(para carregamento bateria)
6. Botão Liga/Desliga deslizante
7. LED de status da bateria  
Bateria fraca: piscando em vermelho  
Carregando: âmbar estável  
Totalmente carregado: desligado
8. LED de status  
Modo de emparelhamento: piscando em azul  
Conectado/Hibernação: desligado



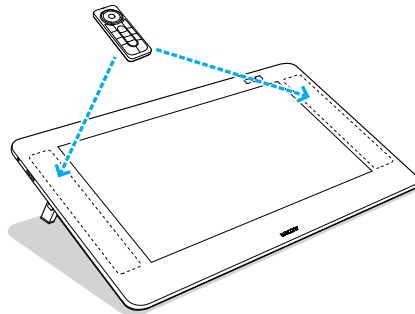
## Utilização do controle remoto ExpressKey

1. Para maior conforto, o controle remoto ExpressKey pode ser colocado em qualquer parte da tela ou da moldura. Em ângulos acima de 45°, fixe o controle remoto a uma área magnetizada do lado esquerdo ou direito da moldura.



Mantenha os cartões de crédito, relógios e outros objetos que possam ser afetados por campos magnéticos longe dessa área. Para obter melhores resultados, use o controle remoto ExpressKey™ a pelo menos 40 mm (1,6 polegadas) de distância da caneta.

2. Os botões do controle remoto ExpressKey utilizam configuração padrão para os aplicativos de software mais comuns. As atribuições de cada botão podem ser alteradas no painel de controle. Consulte a Ajuda para obter mais detalhes.



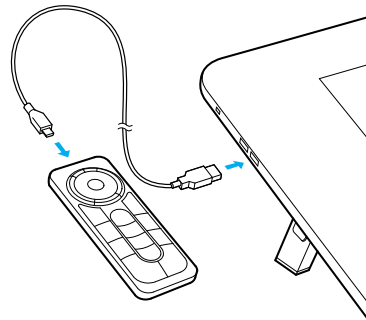
PT-BR

## Carregamento do controle remoto ExpressKey

1. A recarga pode ser feita usando um cabo USB conectado à porta USB do dispositivo.
2. O controle remoto ExpressKey entrará em modo de hibernação se não for usado por um certo período. Para ativá-lo, deslize o botão Liga/Desliga deslizante e o solte.

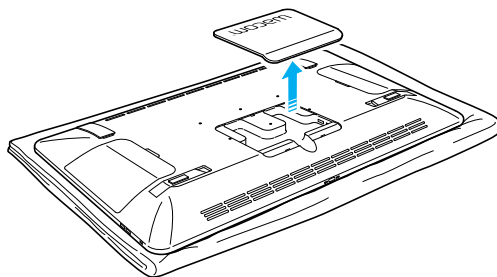


O controle remoto ExpressKey já foi previamente emparelhado à CintiQ. Para obter mais informações sobre como emparelhar, consulte a Ajuda.

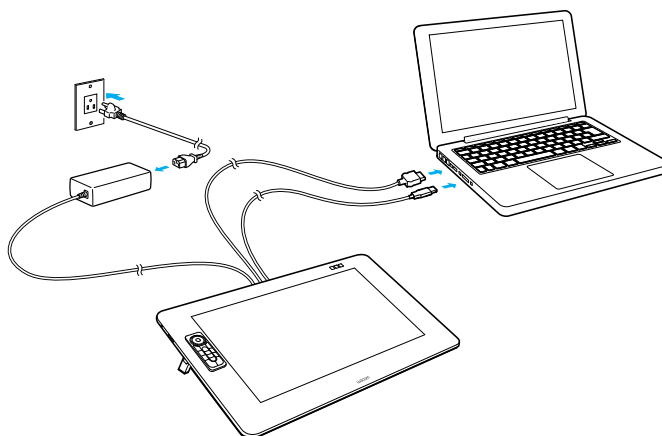
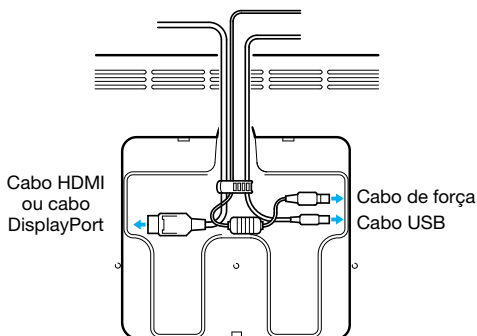


## Configurar a Cintiq

1. Para conectar os cabos, vire a Cintiq e coloque-a sobre um tecido para proteger a tela. Remova a tampa dos cabos.



2. Conecte os cabos à Cintiq como mostrado no diagrama à direita.
3. Desligue o computador. Conecte o cabo HDMI ou o cabo DisplayPort ao conector correspondente no computador.
4. Encaixe o conector USB em uma porta USB disponível do computador. Conecte o cabo de força ao adaptador de força e, em seguida, a uma tomada CA.
5. Ligue a Cintiq, pressionando o botão Liga/Desliga.





## Instalação do software

1. Conecte-se à Internet.
2. Windows 8, Windows 7 e Mac OS X:

Insira o CD de instalação. O instalador é baixado automaticamente.

Se seu computador não estiver conectado à Internet, execute o instalador do CD de instalação.

Após concluir a Configuração, abra o aplicativo Wacom Desktop Center e atualize o driver da Wacom da Cintiq, caso tenha uma nova versão disponível.



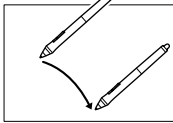
O driver da Wacom é necessário para utilizar todas as funcionalidades do produto. A Wacom recomenda que o software e os drivers estejam sempre atualizados.

PT-BR

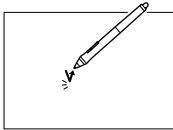




## Como usar a caneta com a Cintiq



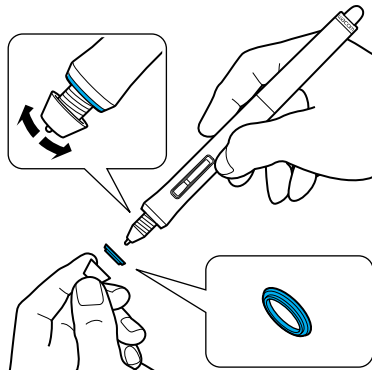
Movimente a caneta um pouco acima da superfície da tela (sem tocá-la) para posicionar o cursor.



Toque na tela uma vez com a ponta da caneta para selecionar.

PT-BR

Escolha um anel colorido para usar na caneta e diferenciá-la.





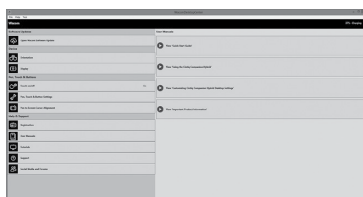


## Mais informações no Wacom Desktop Center

O Wacom Desktop Center é um utilitário de software instalado para o Windows e Mac. Pode ser rapidamente acessado a partir do botão no canto superior esquerdo da tela. Ele oferece rápido acesso a:

- Configurações frequentemente usadas da Cintiq
- Ajuda com informações sobre como personalizar sua Cintiq e alterar as pontas da caneta, dicas e truques para a solução de problemas
- Calibração da caneta: a Wacom recomenda calibrar novamente a caneta após mudar várias vezes a posição de trabalho ou o ângulo de visão
- Informações importantes sobre o produto, como especificações, garantias, licenciamento e cuidados com a Cintiq
- Atualizações de software
- Acesso ao suporte da Wacom

O Wacom Desktop Center está apenas disponível quando a Cintiq está conectada ao PC ou Mac.



PT-BR

## Registre sua Cintiq

É possível registrar sua Cintiq ao concluir o processo de configuração ou no Wacom Desktop Center.





© 2014 Wacom Company, Limited. All rights reserved. Wacom, the logo and Cintiq are trademarks and/or registered trademarks of Wacom Company, Ltd. All other company or product names are trademarks and/or registered trademarks of the respective company. Modifications and errors excepted.

© 2014 Wacom Company, Limited. Tous droits réservés. Wacom, le logo et Cintiq sont des marques commerciales et/ou déposées de Wacom Company, Ltd. Tous les autres noms d'entreprises et de produits sont des marques commerciales et/ou déposées de la société respective. Sous réserve d'erreurs et de modifications.

© 2014 Wacom Company, Limited. Todos los derechos reservados. Wacom, el logotipo, y Cintiq son marcas comerciales y/o registradas de Wacom Company, Ltd. Todos los demás nombres de compañías y productos son marcas comerciales y/o registradas de la respectiva sociedad. Bajo reserva de errores y modificaciones.

© 2014 Wacom Company, Limited. Todos os direitos reservados. Wacom, o logotipo e Cintiq são marcas ou marcas registradas da Wacom Company, Ltd. Todos os restantes nomes de empresas ou produtos são marcas e/ou marcas registradas das respectivas empresas. Reservado o direito a alterações.







wacom®



UE-0561

