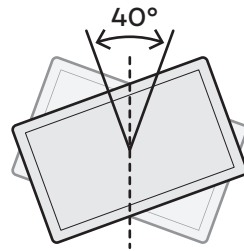
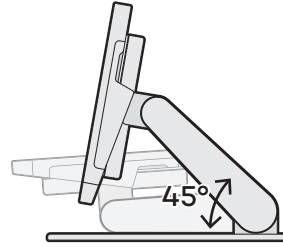
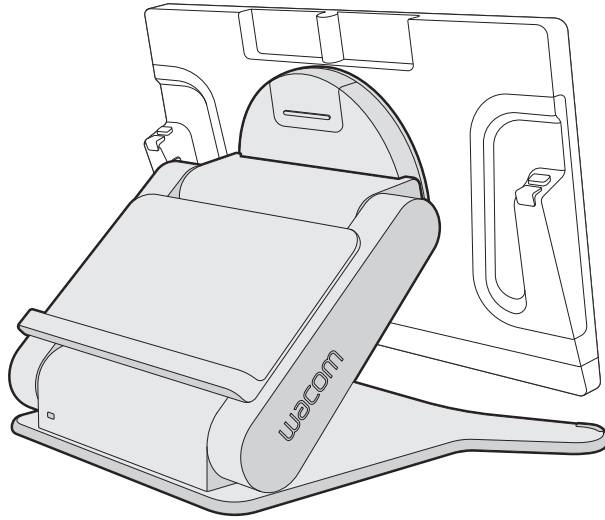


 wacom.com/store



You can set up the angle and the height according to your work style by attaching Wacom Cintiq Pro 17 Stand; you can also rotate the display.

Wacom Cintiq Pro 17 Standを装着することで、作業スタイルに合わせた角度や高さの調整に加え、タブレットの回転にも対応します。

스탠드를 연결하여 작업 스타일에 따라 각도 및 높이를 조절할 수 있으며 디스플레이를 회전할 수도 있습니다.

您可以根據符合您的工作角度或高度調整腳架；您還可以旋轉顯示器。

您可以根据符合您的工作角度或高度调整支架；您还可以旋转数位屏。



account.wacom.com

Registration manual

製品登録・ソフトウェアダウンロード

제품등록

註冊方法

注册方法



wacom.com/manuals

Driver and manual

タブレットドライバと取扱説明書

드라이버와 매뉴얼 확인

驅動程式及使用者手冊

驱动程序及用户手册



wacom.com/support

Support

FAQやお問い合わせ

고객지원 페이지

支援中心頁面

支持中心页面

©2023 Wacom Co., Ltd. All rights reserved.

Wacom, Cintiq and their respective logos are trademarks and/or registered trademarks of Wacom Co., Ltd. All other company names and product names are trademarks and/or registered trademarks of their respective owners. Modifications and errors excepted.

DisplayPort™ is a trademark owned by the Video Electronics Standards Association (VESA®) in the United States and other countries.

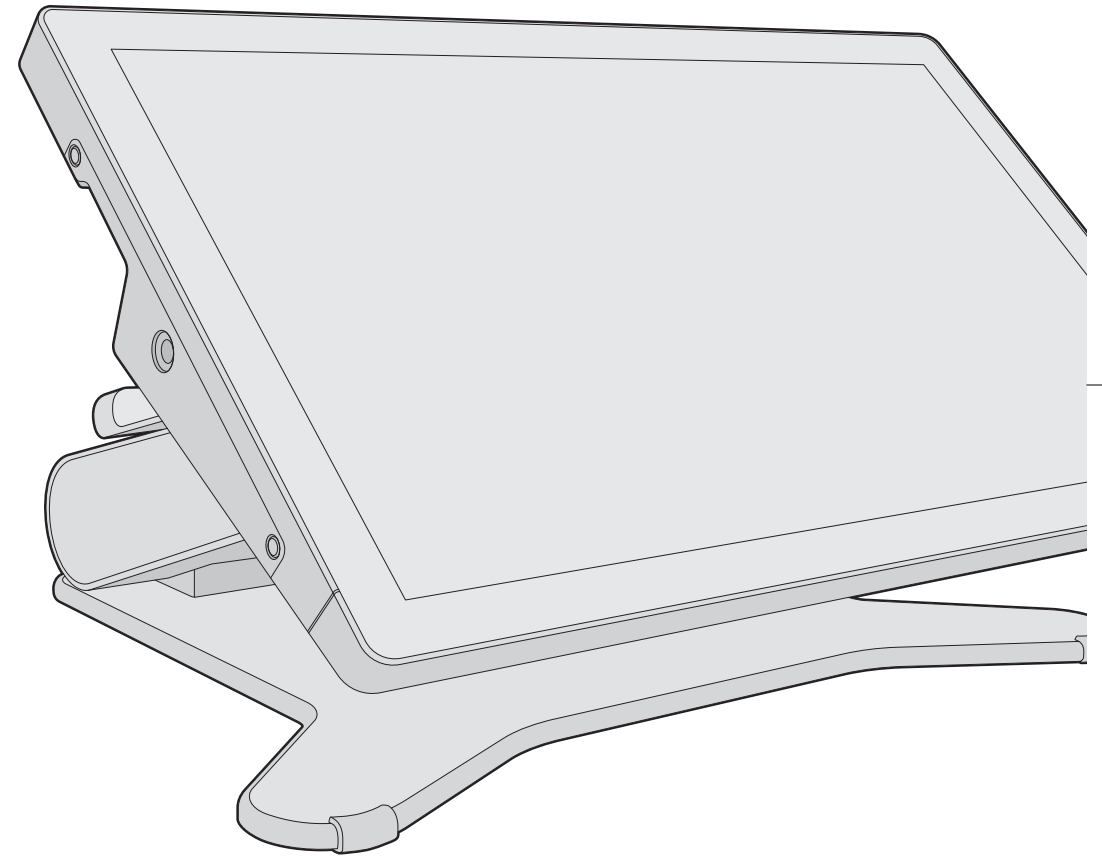
HDMI is a trademark or registered trademark of HDMI Licensing Administrator, Inc.

USB-C is a trademark or registered trademark of USB Implementers Forum.

UM-0627(A)

Wacom® Cintiq Pro

Quick Start Guide



TBD

Getting Started

<http://cintiqpro27.wacom.com>

1 Connect the cables in one of the following ways, depending on your PC's setup.

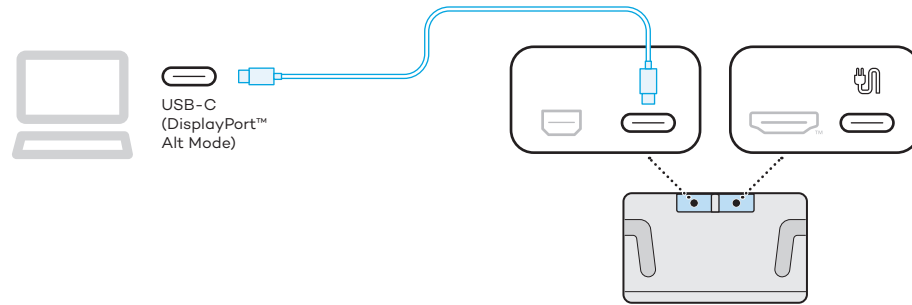
お使いのパソコンに合わせて、次のいずれかの方法でケーブルを接続します。

귀하의 PC 셋팅에 따라 다음 방법 중 하나를 따라 케이블을 연결하십시오.

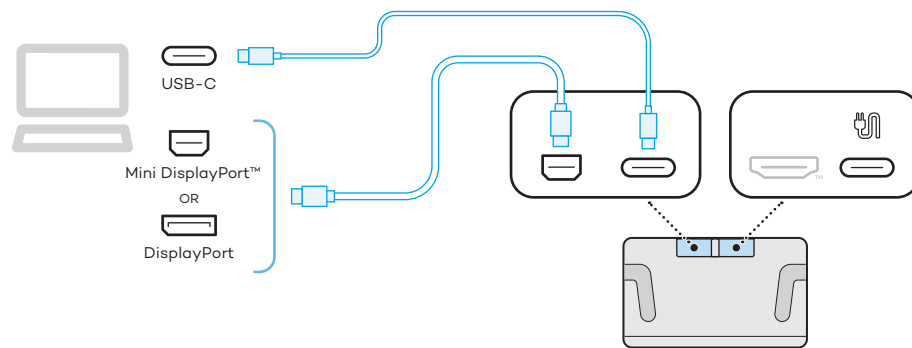
根據您的電腦設定，利用下述方式之一連接纜線。

根据您的电脑设置，利用下述方式之一连接电缆。

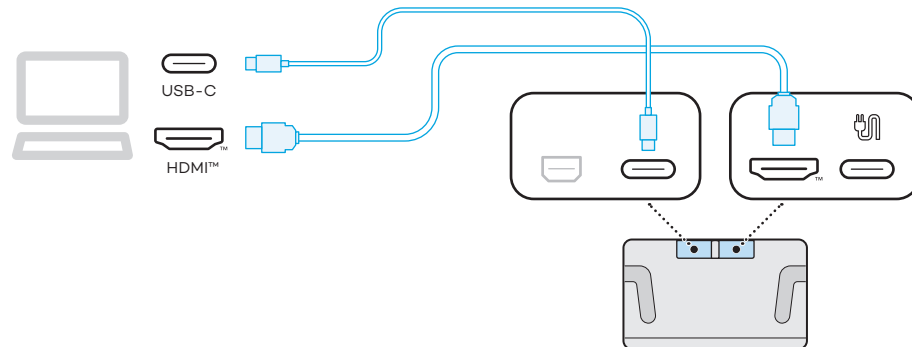
USB-C to C



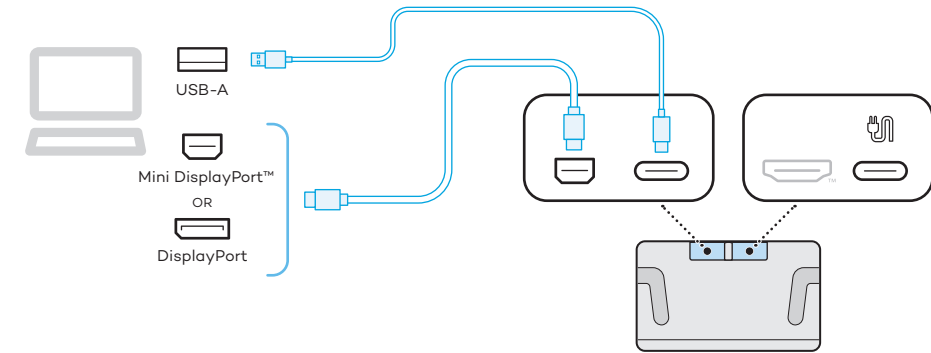
DisplayPort & USB-C to C



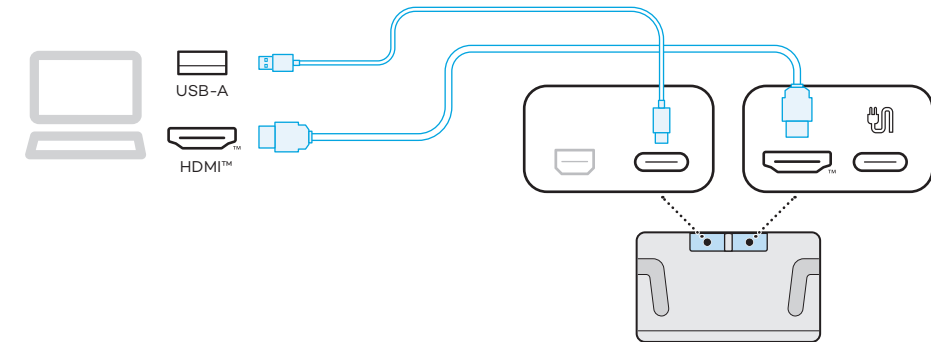
HDMI & USB-C to C



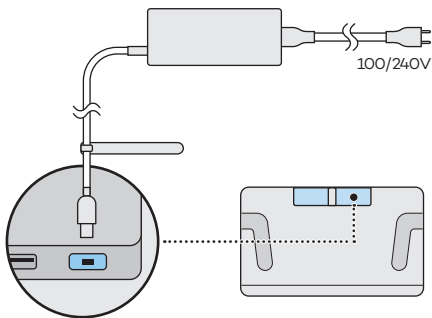
DisplayPort & USB-C to A



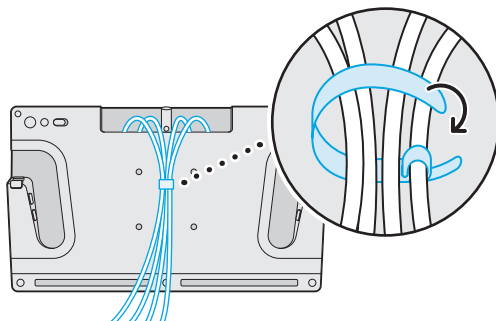
HDMI & USB-C to A



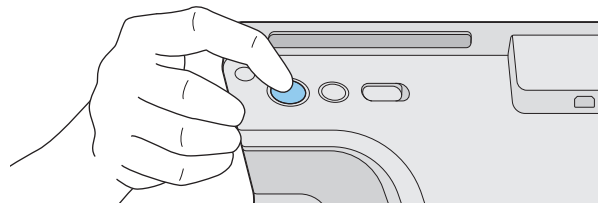
2 Connect power adapter to power plug.
 電源ケーブルと電源アダプタを接続し、コンセントに差し込みます。
 전원 어댑터를 전원 플러그에 연결합니다.
 連接電源適配器。
 连接电源适配器。



3 Group the cables together and fasten them with the cable tie of the AC adapter.
 케이블을束ね어AC어댑터의결속밴드로묶습니다.
 使用AC適配器的電線束帶將所有電線捆綁在一起。
 使用AC电源适配器的束线器將所有的线纜捆綁在一起。



4 Push Power button and turn ON.
 電源ボタンを押してください。
 전원 버튼을 눌러 전원을 켭니다.
 按下電源開關，開啟設備。
 按下电源开关，开启设备。

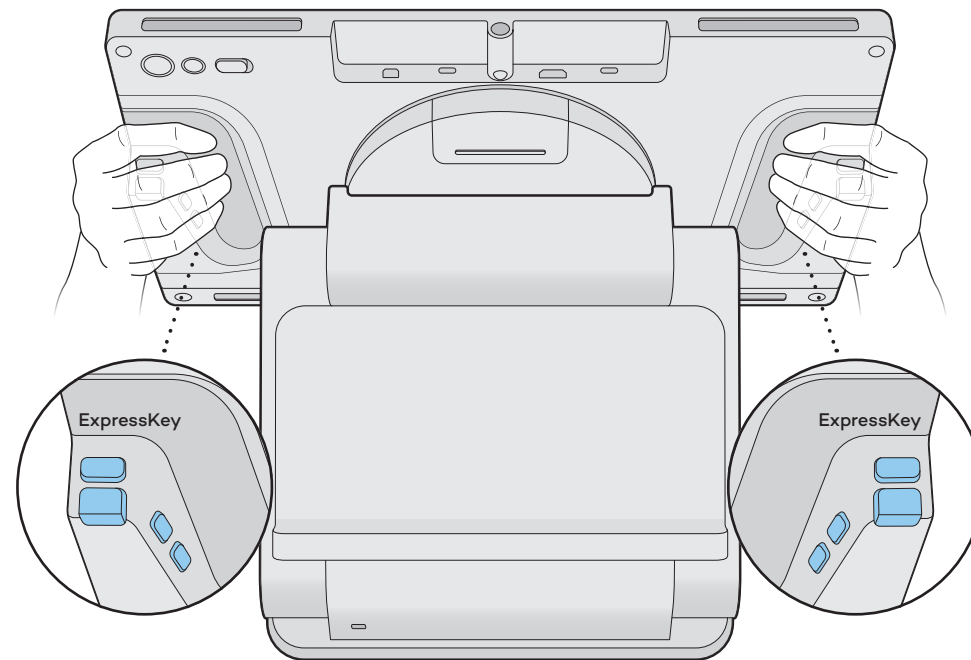


5 Visit wacom.com/download and scroll down.
 タブレットドライバのダウンロードページ(wacom.com/download)にアクセスし、ページ下部へ移動します。
 wacom.com/download에 접속하여 해당 드라이버를 찾습니다.
 瀏覽 wacom.com/download 並向下翻頁。
 浏览 wacom.com/download 并向下翻頁。



Download the latest driver.
 最新のタブレットドライバをダウンロードします。
 최신 드라이버를 다운로드 합니다.
 下載最新驅動程式。
 下載最新驱动程序。

Run the downloaded installer and follow the instructions.
 タブレットドライバを画面の指示に従い、インストールします。
 다운로드한 설치 파일을 실행하고 안내에 따릅니다.
 運行已下載的安裝程式並根據步驟執行安裝。
 运行已下载的安裝程序并根据步骤执行安装。



You can adjust the settings from the Wacom Center.
 Wacom Center를開いて、各種設定を行ってください。
 와콤 센터를 통해 설정을 조정할 수 있습니다.
 您可以從 Wacom Center中調整設定。
 您可以从 Wacom 中心调整设置。

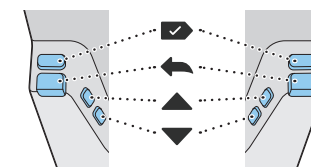
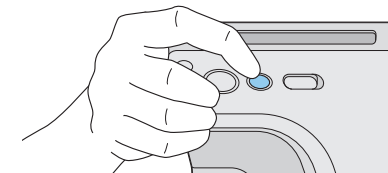


To adjust the display, press the "Display Settings" button and then use the Expresskeys to navigate and select settings in the on-screen menu.

「디스플레이 설정」 버튼을 누르면, ExpressKey가 OSD (디스플레이의 설정) 調整ボタンに切り替わります。

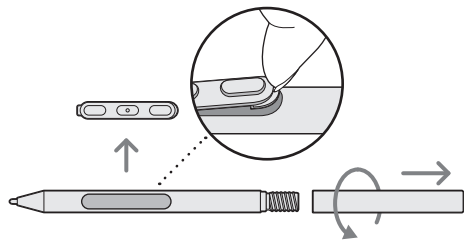
“디스플레이 설정” 버튼을 누르면, OSD (Display Setting) 컨트롤 키가 ExpressKeys에 등록됩니다.

當您按下“顯示設置”按鈕時, OSD (顯示設置) 控制鍵分配給 Expresskeys。
 当您按下“显示设置”按钮时, OSD (显示设置) 控制键将被分配在 ExpressKeys上。



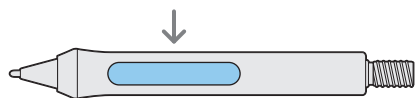
1 Remove the side switch, then remove the rear case.

サイドスイッチを外し、次にリアケースを取り外します。
 사이드 스위치를 분리한 다음 후면 케이스를 분리하세요.
 拆下側開關，然後拆下背面殼。
 拆下筆側按鍵，然後拧下筆杆后端。



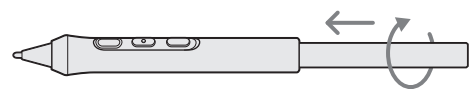
3 Align the side switch holes of the pen and rubber grip.

ペンとラバーグリップのサイドスイッチの穴を合わせます。
 펜과 고무 그립의 사이드 스위치 구멍을 맞추세요.
 對齊筆的側面開關孔及橡膠握把。
 將筆側按鍵孔位和橡膠筆握的對齊。



5 Install the rear case.

リアケースを取り付けます。
 후면 케이스를 조립하세요.
 安裝筆桿後端。
 安裝筆杆后端。



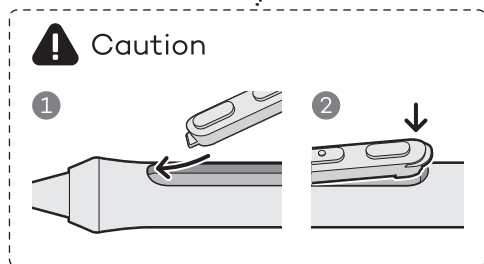
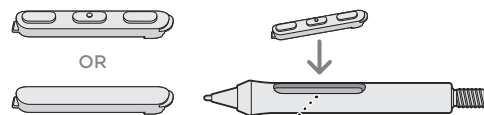
2 Insert the rubber grip.

라バー그립을挿入します。
 고무 그립을 끼우세요.
 插入橡膠把手。
 套入橡膠筆握。



4 Attach the side switch.

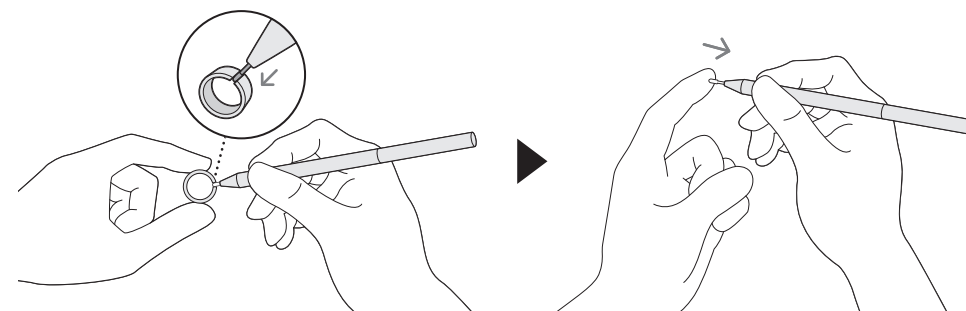
サイドスイッチを取り付けます。
 사이드 스위치를 끼우세요.
 安裝側面開關。
 安裝筆側按鍵。



OR



OR



You can increase the pen weight by inserting the balance weight piece. Since the weights of **A** and **B** are different, you can change the drawing comfort of the pen depending on the direction that it is inserted. Please adjust to suit your preference.

ペンの中へ重りを入れることで、ペンの重さを変えられます。AとBで重さが異なるため、入れる向きによってペンの描き心地が変わります。お好みに合わせてご調整ください。

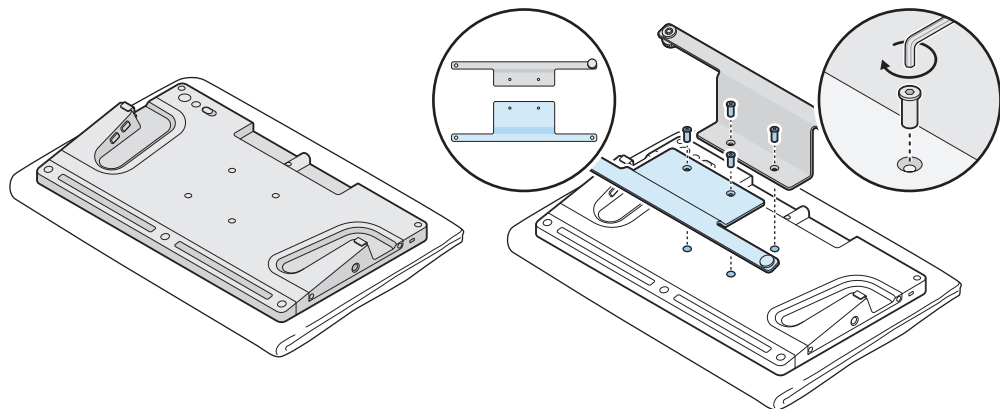
펜에 무게 균형 추를 추가 삽입하면 펜의 무게를 늘릴 수 있습니다. 추의 A와 B의 무게가 다르기 때문에 펜에 삽입되는 방향에 따라 드로잉 할 때의 편안함을 바꿔줄 수 있습니다. 취향에 맞게 조정에 주세요.

您可以放入平衡塊來增加筆的重量。由於A和B的重量不同，您可以根據放入的方向來改變筆的繪圖舒適度。請依照您的喜好進行調整。

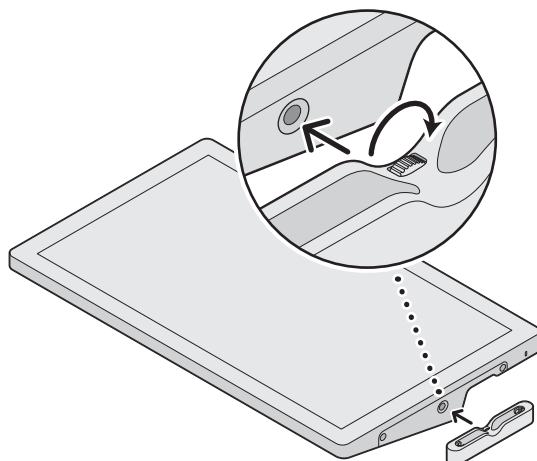
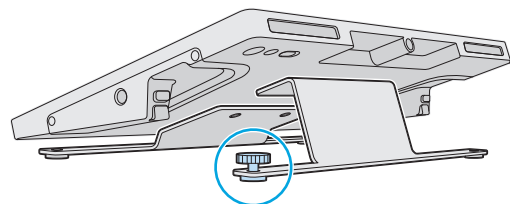
您可以通过添加配重条为笔增重。由于A端与B端的重量不同，您可以根据放置配重条的方向来调整绘画时握笔舒适度。请根据您的喜好进行调整。

1 Place the product on a soft cloth, such as a towel, with the display down.
 タオルなどの柔かな布の上に、液晶面を下にして置きます。
 수건과 같은 부드러운 천 위에 액정 화면을 아래로 해서 올려둡니다.
 將產品放在柔軟的布上, 例如毛巾, 顯示器向下。
 將产品屏幕正面朝下地放置在柔軟的布上, 如毛巾。

2 Attach the stand using the included wrench and screws.
 スタンドをレンチでネジ止めします。
 동봉되어 있는 렌치를 사용해 스탠드에 나사를 고정합니다.
 使用隨附的扳手和螺絲安裝支架。
 使用隨附的扳手和螺絲安裝支架。



3 Adjust the stand with the adjuster knob if it is unstable.
 スタンドがぐらつく場合、調整ノブで調整してください。
 스탠드가 불안정할 경우 조정기 노브를 사용하여 스탠드를 조정합니다.
 如果是不穩定, 用調節旋鈕調節支架。
 如发现不稳, 可使用旋鈕调节支架高度。



Pen tray can be set according to your preferred side and work style.

ペントレイは利き手や作業スタイルに合わせて好きな位置に取り付けられます。

펜 트레이는 사용자가 선호하는 방향이나 작업 스타일에 따라 위치를 설정할 수 있습니다.

筆槽可以根据您喜欢的方向和工作方式安装。

笔槽可以根据您偏好的方向和工作方式安装。

! Wacom Cintiq Pro 17 requires a stand. You can use the included Easy Stand, the optional Wacom Cintiq Pro 17 Stand, or another stand which complies with the VESA standard (75 x 75 mm). Instructions for attaching the Easy Stand appear on the left. The Wacom Cintiq Pro 17 Stand is sold separately. Wacom recommends using the Cintiq Pro 17 Stand with the Cintiq Pro 17 for optimal performance.

Wacom Cintiq Pro 17 requires a stand. You can use the included Easy Stand, the optional Wacom Cintiq Pro 17 Stand, or another stand which complies with the VESA standard (75 x 75 mm). Instructions for attaching the Easy Stand appear on the left. The Wacom Cintiq Pro 17 Stand is sold separately. Wacom recommends using the Cintiq Pro 17 Stand with the Cintiq Pro 17 for optimal performance.

Wacom Cintiq Pro 17 requires a stand. You can use the included Easy Stand, the optional Wacom Cintiq Pro 17 Stand, or another stand which complies with the VESA standard (75 x 75 mm). Instructions for attaching the Easy Stand appear on the left. The Wacom Cintiq Pro 17 Stand is sold separately. Wacom recommends using the Cintiq Pro 17 Stand with the Cintiq Pro 17 for optimal performance.

Wacom Cintiq Pro 17 requires a stand. You can use the included Easy Stand, the optional Wacom Cintiq Pro 17 Stand, or another stand which complies with the VESA standard (75 x 75 mm). Instructions for attaching the Easy Stand appear on the left. The Wacom Cintiq Pro 17 Stand is sold separately. Wacom recommends using the Cintiq Pro 17 Stand with the Cintiq Pro 17 for optimal performance.

Wacom Cintiq Pro 17 requires a stand. You can use the included Easy Stand, the optional Wacom Cintiq Pro 17 Stand, or another stand which complies with the VESA standard (75 x 75 mm). Instructions for attaching the Easy Stand appear on the left. The Wacom Cintiq Pro 17 Stand is sold separately. Wacom recommends using the Cintiq Pro 17 Stand with the Cintiq Pro 17 for optimal performance.

! Caution

Using this product without a stand may damage the ExpressKeys and cause injury due to instability during use. Please be sure to use this product with a stand as instructed.

本機単体で使用した場合、ExpressKeyを破損したり、不安定な設置状態によるケガに繋がる可能性がありますのでお控えください。

스탠드 없이 제품을 사용할 경우 ExpressKey가 손상될 수 있으며 불안정한 사용으로 인해 부상의 위험이 있습니다. 본 제품은 반드시 안내에 따라 스탠드와 함께 사용해 주세요.

在沒有腳架的情況下使用本產品可能會損壞 ExpressKeys 並導致使用過程中不穩定造成的傷害。請務必按照指示使用本產品及腳架。

在沒有支架的情況下使用本產品可能會損壞 ExpressKeys 并因使用過程中的不穩定而造成傷害。請務必按照說明使用支架使用本產品。

