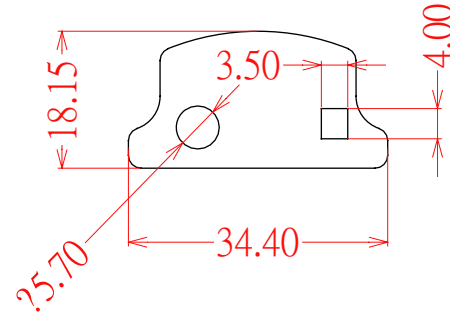
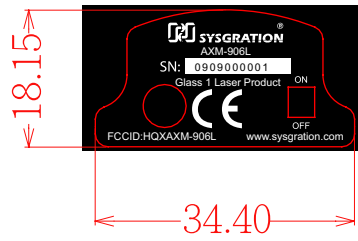


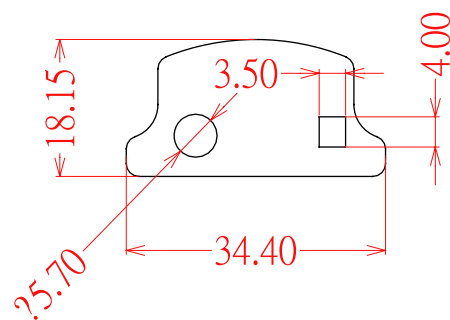
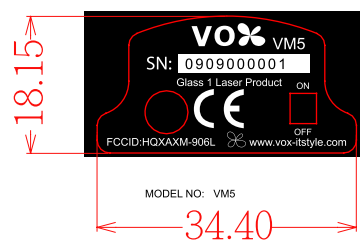
誤差: ±0.1mm

S/N : 0909 XXXXXX

出廠 年月 六位流水號







S/N : 0909 XXXXXX

出廠 年月

六位流水號

(幾款不同顏色產品共用，  
按同一批訂單累積來流，  
隨年月變動而變動)

