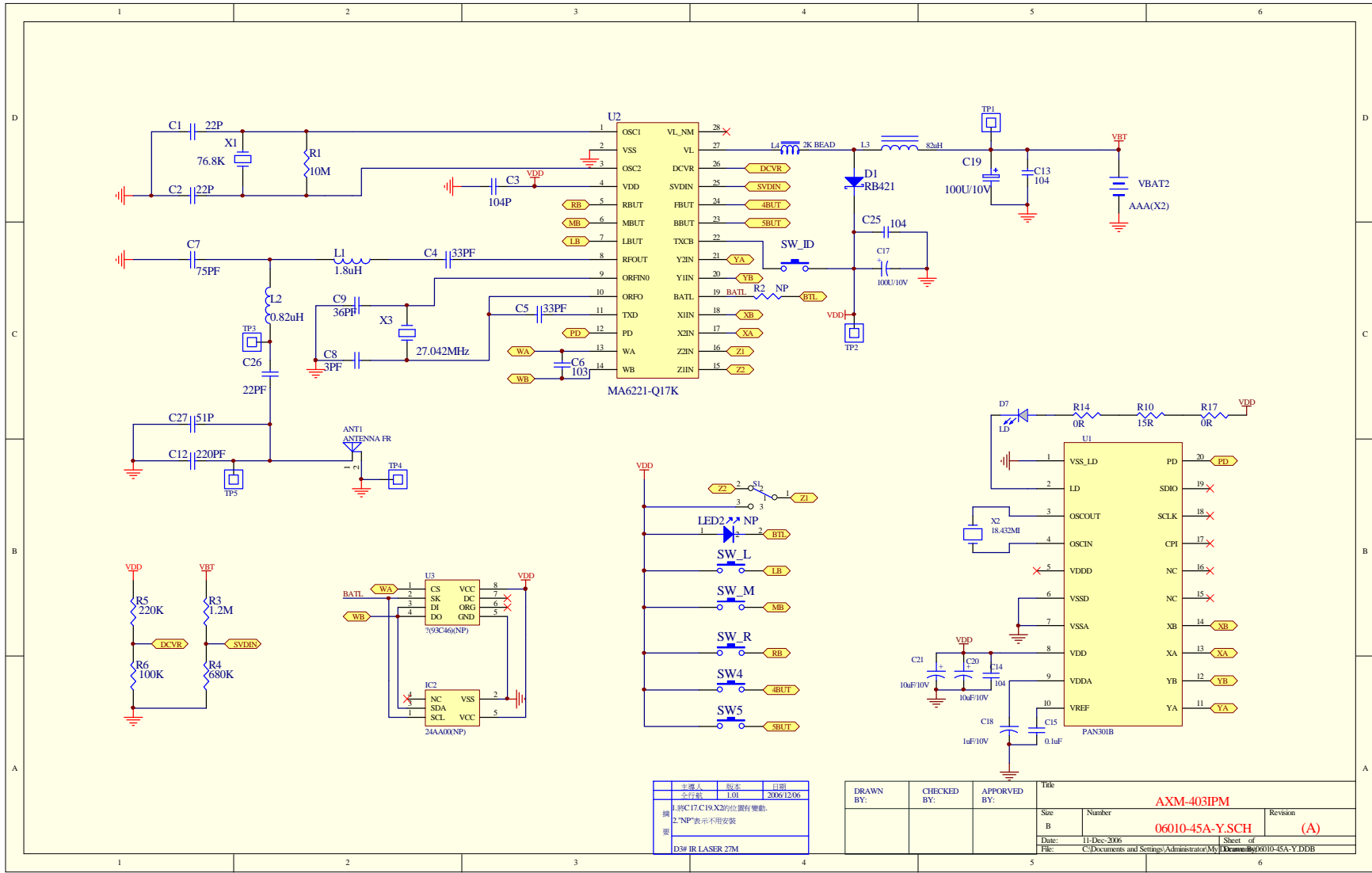


REVISION		
主理人	版本	日期
陳漢軍	A	2003/11/15
L取消RJ		
摘要		

DRAWN	CHECKED	APPROVED	Title		
BY:	BY:	BY:	Receiver		
			Size	Number	Revision
			A4	PC03010-11C	
			Date:	12-Dec-2006	Sheet of
			File:	C:\Documents and Settings\Administrator\My Documents\R01電-1.DDB	



非理人	版本	日期
全行程	1.01	2006/12/06

1. R3, C17, C19, X2 的位置有變動。
 2. "NP" 表示不用安裝。
 3. D3# IR LASER 27M

DRAWN BY:	CHECKED BY:	APPROVED BY:	Title
			AXM-403IPM
Size	Number	Revision	
B	06010-45A-Y.SCH	(A)	
Date:	11-Dec-2006	Sheet of	
File:	C:\Documents and Settings\Administrator\My Documents\06010-45A-Y.DDB		