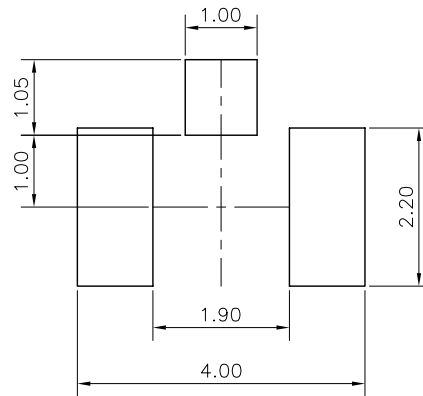
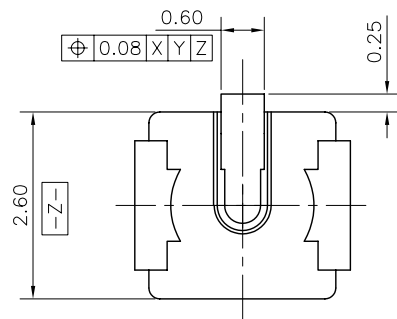
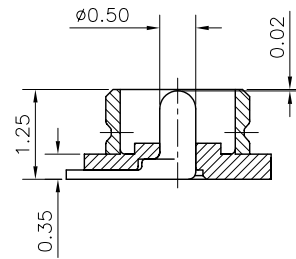
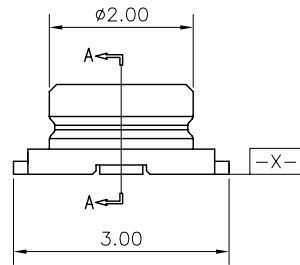
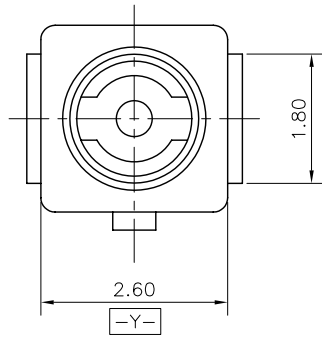


客 戶:	仁寶電腦工業股份有限公司
品 名:	RF Header
客戶料號:	SP070012100
宏致料號:	20262-0001
重量	1.1g
承認日期	年 月 日
承 認 欄	

民國 94 年 2 月 1 日

Original



RECOMMENDED PCB LAYOUT  
GENERAL TOLERANCE ±0.05

NOTES:

1. MATERIAL:
  - 1.1 HOUSING: THERMOPLASTIC, HIGH TEMP., UL94V-0; COLOR:NATURAL.
  - 1.2 CONTACT: COPPER ALLOY
  - 1.3 FITTING NAIL:COPPER ALLOY
2. FINISH:
  - 2.1 CONTACT:
    - UNDERPLATING: 50u" MIN. NICKEL OVERALL.
    - FINISH:SEE ORDER INFORMATION.
  - 2.2 FITTING NAIL:
    - UNDERPLATING: 50u" MIN. NICKEL OVERALL.
    - FINISH:SEE ORDER INFORMATION.
3. REFLOW SOLDER CAPABLE TO 260°C PER ACES SPEC.
4. SPEC. PLS. REFER TO PS-20262-xxxxx
5. PART NUMBER

2 0 2 6 2 - 0 0 X X  
 PLATING  
 1: G/F OVERALL(LEAD FREE)  
 PACKING  
 0:TAPE & REEL

一般公差 <b>TOLERANCES</b> X ±0.5 XX ±0.15 X ±0.25 XXX ±0.1 ANGLES ±2°		宏致電子股份有限公司 Aces Electronic Co.,Ltd.	
檢驗尺寸標示	品名 (TITLE)	製圖 (DR)	ENYA
SYMBOLS Ⓞ Ⓢ INDICATE CLASSIFICATION DIMENSION	RF CONNECTOR	審核 (CHKD)	DERRICK
Ⓞ MARK IS CRITICAL DIM. Ⓢ MARK IS MAJOR DIM.	圖號 (DWG.NO)	核准 (APPD)	DERRICK
表面處理 (FINISH)	比例 (SCALE)	單位 (UNITS)	張數 (SHEET)
	10:1	mm	1 OF 1
			SIZE REV
			A4 A

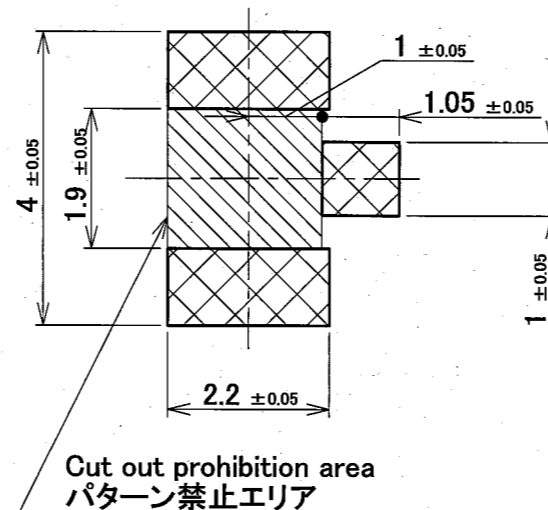
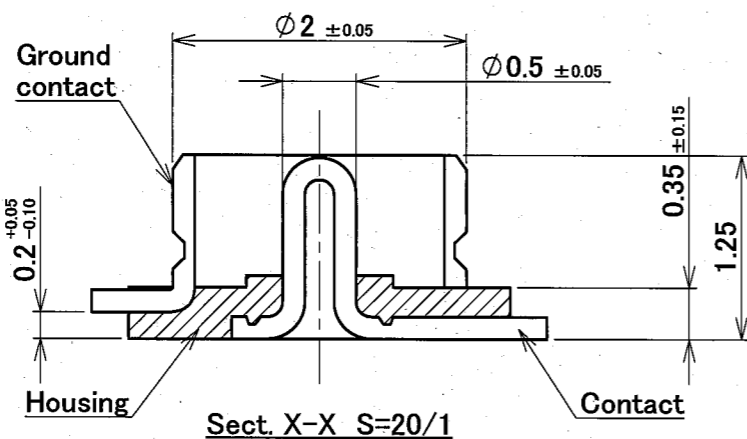
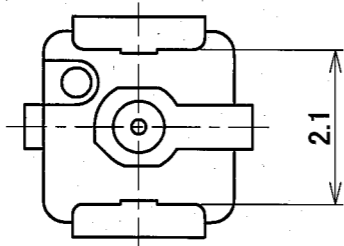
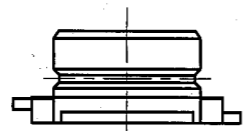
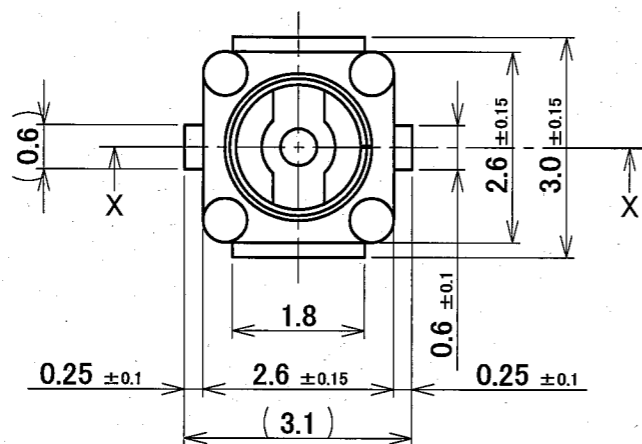
A	PROCESS IMPROVE APR95008	'06/06/02	ANGEL
O	新圖製成(NO:APL348)	'04/05/05	ENYA
修訂 REV	將此 REVISION DESCRIPTION	日期 DATE	申請人 SIGNATURE



ANT5

ANT3

PART NO.	Packing reel	QTY
20279-001E-01	Corrugated paper reel	2500
20279-001E-02	Plastic reel	2500
20279-001E-03	Plastic reel	5000

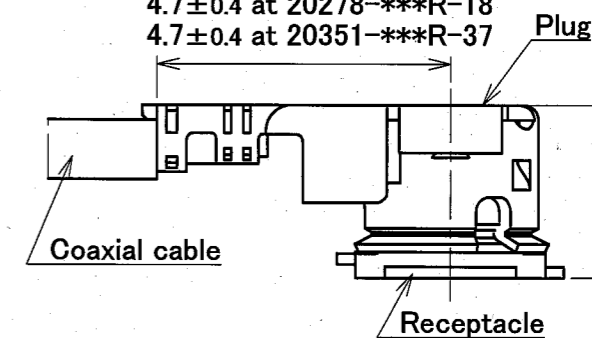


### RECOMMENDED FOOTPRINT PATTERN

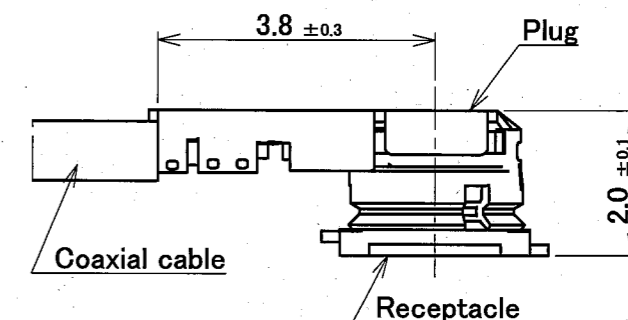
### MATING

Plug P/N 20278-\*\*\*R-\*\*  
20351-\*\*\*R-37

4 ± 0.4 at 20278-\*\*\*R-08, 13, 32  
4.7 ± 0.4 at 20278-\*\*\*R-18  
4.7 ± 0.4 at 20351-\*\*\*R-37



Plug P/N 20311-\*\*1R-08



### Notes.

- Material
  - Housing : LCP, UL94V-0, white
  - Contact : brass  
Au 0.1 μm MIN. over Ni 1.27 μm MIN.
  - Ground Contact : phosphor bronze  
Au 0.05 μm MIN. over Ni 1.27 μm MIN.
- Coplanarity : 0.1mm MAX.
- Packing : emboss tape
- Mating partner Part No. :  
20278-\*\*\*R-\*\*  
20311-\*\*1R-08
- This is "Pb-free" connector.
- RoHS compliant.

### Notes.

- 材料
  - ハウジング : LCP, UL94V-0, 白色
  - コンタクト : 黄銅  
金メッキ 0.1 μm MIN. 下地 ニッケルメッキ 1.27 μm MIN.
  - グラウンドコンタクト : リン青銅  
金メッキ 0.05 μm MIN. 下地 ニッケルメッキ 1.27 μm MIN.
- コプラナリティ : 0.1mm MAX.
- 梱包 : エンボステープ
- 嵌合相手 Part No. :  
20278-\*\*\*R-\*\*  
20311-\*\*1R-08
- 本コネクタは"Pb-free"である
- RoHS指令を満足している

GENERAL TOLERANCE	
6 MAX.	±0.2
6 OVER MAX. 30	±0.3
30 OVER MAX. 120	±0.5
ANGLE	±2°

REV	ECN	BY	DATE	APP	SERIES No.
10	Z10101	Y.H	Mar/08/10	EK	4 Z04337
9	Z09317	H.M	Jul./01/'09	E.K	3 Z2134
8	Z07672	D.J	Feb./29/'08	E.K	2 Z2052
7	Z05283	K.O	Jun./20/'05	E.K	1 Z1197
6	Z04457	K.O	Dec./20/'04	E.K	0 Z1103
5	Z04412	K.O	Nov./24/'04	E.K	

DESIGN'D BY	DATE
K.Ohbayashi	Jun./07/'01
CHK'D BY	DATE
E.Kawabe	Jun./07/'01
APP'D BY	DATE
K.Katabuchi	Jun./07/'01

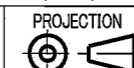


Interconnect  
and Packaging Electronics

TOKYO, JAPAN

TITLE  
MHF series micro coaxial  
connector receptacle vertical

CUSTOMER  
COPY



SCALE  
10:1

UNIT  
mm

DWG. No.  
20279

SHEET  
1/1

REV.  
10



ANT5

ANT3