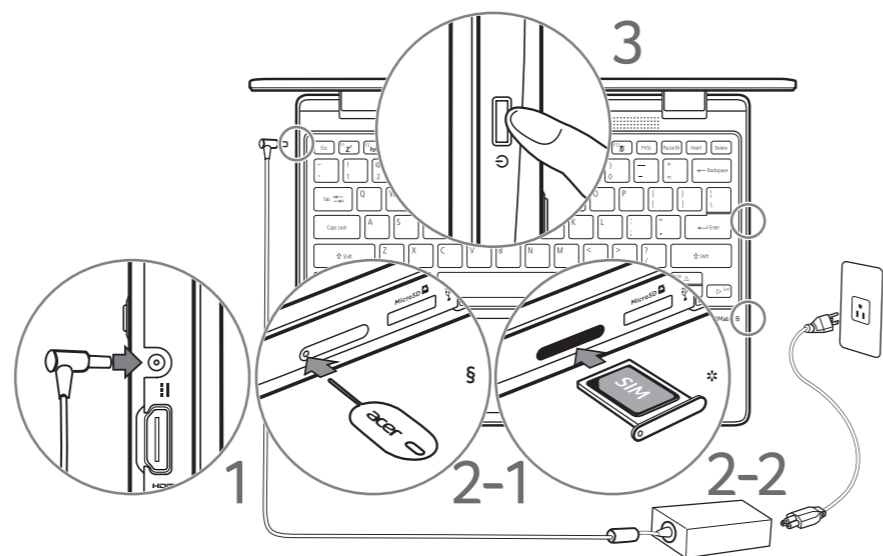
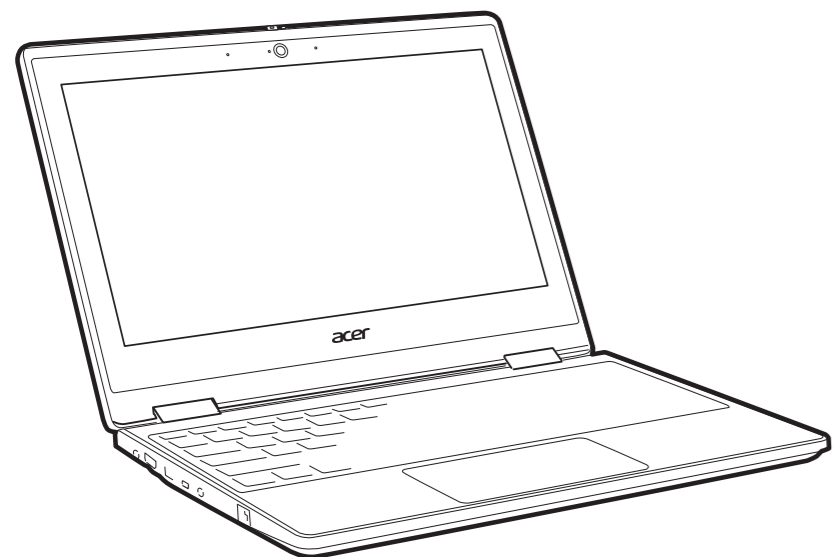




Using the notebook for the first time

第一次使用筆記型電腦



§ The SIM ejection tool diagram is for reference only, actual product accessories may vary by specifications.

° Using a SIM card is not mandatory for the first time to boot up the device.

° To boot up the device with 4G/LTE function, insert the SIM card before boot up.

° The 4G/LTE feature depends on specifications.

Note:

Open the Start Menu and search for 'Acer Documents' for help with setting up a network connection, using the touchpad, and other information which is important for your health and safety.

For EPEAT registered-products, please visit <https://www.epeat.net/> and Acer country website for detailed information.

WARNING!

To reduce the possibility of heat-related injuries or of overheating the computer, do not place the computer directly on your lap or obstruct the computer air vents. Use the computer only on a hard, flat surface. Do not allow another hard surface, such as an adjoining optional printer, or a soft surface, such as pillows or rugs or clothing, to block airflow. Also, do not allow the AC adapter to come into contact with the skin or a soft surface, such as pillows or rugs or clothing, during operation.

§ SIM 卡彈出工具圖示僅供參考，實際產品配件可能會因規格而異。

° 首次啟動裝置時並不需要使用 SIM 卡。

° 若要啟動具有 4G / LTE 功能的裝置，請在啟動前先插入 SIM 卡。

° 4G / LTE 功能視規格而定。

附註：

開啟 [Start] (開始) 功能表，然後搜尋「Acer 文件」幫助設定網路連線、使用觸控板以及其他重要的健康安全資訊。

對於 EPEAT 註冊產品，請造訪 <https://www.epeat.net/> 和 Acer 的各國網站以獲取詳細資訊。

警告！

若要降低灼傷或因電腦過熱而受傷的可能性，請勿將電腦直接放在腿上，或阻擋電腦通風孔。請僅於堅固平坦的表面上使用電腦。請勿讓硬質表面（例如緊鄰的選購印表機）或軟質表面（例如枕頭、地毯或衣服）阻擋通風口。此外，請勿在操作期間讓 AC 變壓器接觸皮膚或軟質表面（例如枕頭、地毯或衣服）。

TravelMate B3

B311-32

TravelMate Spin B3

B311R-32 / B311RA-32

B311RN-32 / B311RNA-32

SETUP GUIDE

設定指南

安裝指南

セットアップガイド

설치 설명서

Getting started with Windows 10

Windows 10 快速入門



- 1. Start:** You can launch apps through Most used, all apps, or live tiles.
- 2. Cortana***: Your personal assistant for finding apps, files, settings and information on the web.
- 3. Action Center:** You can view notifications and toggle quick actions to instantly adjust or open settings.

- 1.[Start] (開始)**：您可以透過 [Most used] (最常使用)、所有應用程式或動態磚啟動應用程式。
- 2.Cortana***：可搜尋應用程式、檔案、設定與網路資訊的個人助理。
- 3.[Action Center] (重要訊息中心)**：您可以檢視通知，並切換快速控制項目以即時調整或開啟設定。

How do I switch between apps?

Click the icon on the taskbar or press **Windows + <Tab>**, then you can see the thumbnails of all open tasks.

How do I access Action Center?

Select the Action Center icon in the lower-right corner of the screen or press **Windows + <A>**.

How do I use Cortana*?

Select the Cortana icon and talk to Cortana.

* You must be signed in to your Microsoft account to use Cortana. The Cortana feature is being progressively rolled out globally. It will be replaced by Windows Search in countries where it is not available.

我要如何切換應用程式？

按一下工作列的圖示 ，或按下 **Windows + <Tab>**，然後您會看見所有已開啟程式的縮圖。

我要如何進入 [Action Center] (重要訊息中心)？

選取螢幕右下角的 [Action Center] (重要訊息中心) 圖示 ，或按下 **Windows + <A>**。

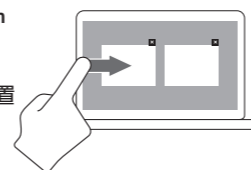
如何使用 Cortana*？

選取 Cortana 圖示 並對 Cortana 說話。

* 您必須登入 Microsoft 帳號才能使用 Cortana。Cortana 功能正逐步於全球推出。於無法使用 Cortana 的國家將會由 Windows Search 取代。

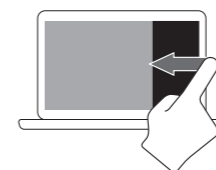
How do I switch between apps on a touchscreen device?

我要如何在觸控螢幕裝置切換應用程式？



How do I access Action Center on a touchscreen device?

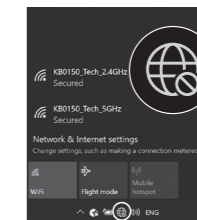
我要如何在觸控螢幕裝置進入 [Action Center] (重要訊息中心)？



Connect to the internet

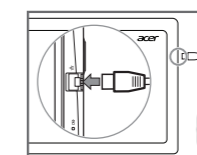
If using a wireless LAN:

Select the wireless icon at the lower-right corner of the screen and you will see the available wireless networks. Select a Wi-Fi network and enter the security key if required.



If using a LAN:

Connect a network cable to the Ethernet (RJ-45) port. Please refer to your router's or ISP's user guide for additional assistance.



連線至網際網路

使用無線區域網路：

選取螢幕右下角的無線圖示，將會顯示可用的無線網路。選取一組 Wi-Fi 網路，並在需要時輸入安全性金鑰。

使用區域網路：

將網路線連接到乙太網路 (RJ-45) 連接埠。如需其他協助，請參閱路由商或 ISP 的使用指南。



Improve your computer's performance with Acer Control Center



使用 Acer Control Center 提升電腦效能

My System Information and User's Manual

My system gives you clear information on your computer's information such as CPU, memory, or device drivers. Find manuals and other documents for your Acer product on the official Acer support website by going to <http://go.acer.com/?id=17883>

System and Driver Updates

Update provides you the latest drivers and updates for your computer, without requiring you to go to a website and enter your serial number.

Recovery Management

Recovery Management allows you to quickly and easily back up or restore your computer.

Customer Support

Support is your one-stop place to find answers for questions you may have.

Illustrations are for reference only. Actual product specifications may vary. Information contained in this poster is for Windows platforms only. Other operating systems may not support all the features listed.

我的系統資訊和使用手冊

[My system] (我的系統) 會清楚顯示電腦的資訊，如 CPU、記憶體、裝置驅動程式等。請造訪 <http://go.acer.com/?id=17883>，可在 Acer 的官方支援網站上找到 Acer 產品的手冊和其它文件。

系統驅動程式更新

[Update] (更新) 提供電腦最新的驅動程式與更新，讓您不需前往任何網站輸入序號。

備份與還原

[Recovery Management] (備份與還原) 讓您快速簡單地備份或還原電腦。

客戶支援

無論您有何疑問，[Support] (支援) 都能給您完善的解答。

警語：

1. 使用過度恐傷害視力。
2. 使用 30 分鐘請休息 10 分鐘。
3. 未滿 2 歲幼兒不看螢幕，2 歲以上每天看螢幕不要超過 1 小時。

所有插圖僅供參考。實際產品規格可能會有所不同。本海報所包會之資訊僅適用於 Windows 平台。其他作業系統不一定支援海報中列出的所有功能。

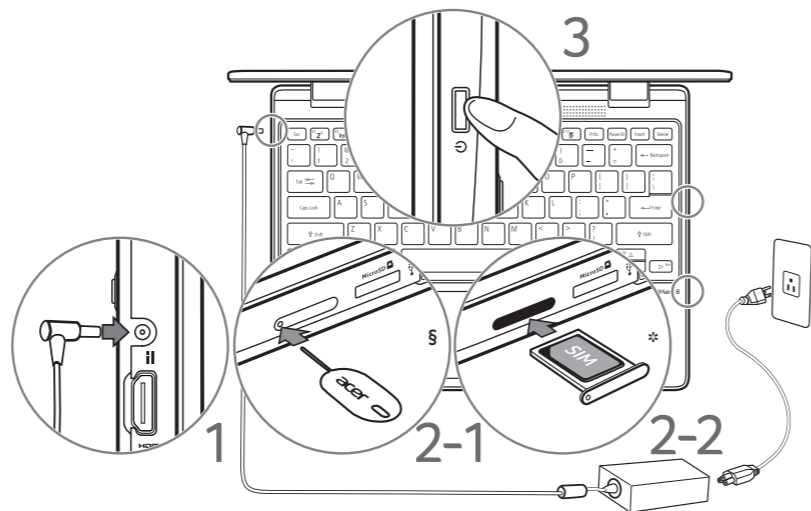


NC.VQP11.002



首次使用笔记本电脑

初めてこのコンピューターをお使いになる方へ / 노트북 처음 사용하기



§ SIM 卡退出工具图仅供参考，实际产品附件可能根据规格而有所不同。
 * 首次启动设备时不强制使用 SIM 卡。
 * 要启动带 4G/LTE 功能的设备，请在启动前插入 SIM 卡。
 * 4G/LTE 功能取决于规格。

注：
 打开 “[Start] (开始)” 菜单并搜索 “Acer 文档” 以获得有关设置网络连接、使用触摸板和其它有关健康和安全的帮助。对于 EPEAT 注册的产品，请访问 <https://www.epeat.net/> 和 Acer 国家网站以获取详细信息。

警告！
 要降低灼伤或电脑过热的可能性，请勿将电脑直接置于腿上或堵住电脑通风孔。仅在较硬的平面上使用电脑。不要让另一个较硬的表面（如相邻的可选打印机）或较软的表面（如枕头、毛毯或衣服）堵住通风孔。同时，操作时不要让交流适配器接触皮肤或较软的表面，如枕头、毛毯或衣服。

§ SIM 取り出しツールの図は参照用です。付属品は製品の仕様により異なる場合があります。
 * 本製品を初めて使用する場合、SIM カードがなくても起動できます。
 * 4G / LTE 対応モデルを起動するには、起動前に SIM カードを挿入してください。
 * 4G / LTE 機能は仕様により異なります。

注意：
 スタートメニューから [Acer ドキュメント] を選択すると、ネットワーク接続の設定方法やタッチパッドの使い方、安全衛生等に関する重要なお知らせ、等のドキュメントが保存されたフォルダーが開きます。必要に応じてドキュメントをお読みください。
 EPEAT 登録製品の詳細情報については、<https://www.epeat.net/> および Acer 各国の Web サイトにアクセスしてください。

警告！
 やけどやパソコンの過熱のおそれがありますので、パソコン本体を膝の上に直接のせて使用したり、通気孔をふさいで使用したりしないでください。パソコンは固くて平らなところに設置してください。プリンターのような表面が固いものを隣に設置したり、枕やじゅうたん、衣類のような表面が柔らかいものを下に敷いて、通気孔をふさがないようにしてください。パソコンを使用中 AC アダプターをご自身の肌、または、枕やじゅうたん、衣類のような表面の柔らかいものに長時間触れさせないようにしてください。

§ SIM 꺼내기 도구 그림은 단지 참고용일 뿐이며, 실제 제품 액세서리는 사양에 따라 다를 수 있습니다.
 * 처음으로 장치를 부팅할 때 SIM 카드가 반드시 필요하지는 않습니다.
 * 4G/LTE 기능을 사용해 부팅하려면, 부팅 전에 SIM 카드를 삽입하십시오.
 * 4G/LTE 기능은 사양에 따라 다릅니다.

참고:
 [Start] (시작) 메뉴를 열고 'Acer 문서'를 검색하여 네트워크 연결 설정과 터치패드 사용에 대한 도움말을 보고 건강과 안전에 중요한 기타 정보를 읽니다.
 EPEAT 등록된 제품의 경우, 자세한 내용을 보려면 <https://www.epeat.net/> 및 Acer 국가 웹사이트를 방문하십시오.

경고!
 신체 화상이나 컴퓨터 과열 가능성을 줄이기 위해, 컴퓨터를 적정 무게에 놓지 말고 컴퓨터 환기구를 막지 마십시오. 단단하고 평평한 표면에서만 컴퓨터를 사용하십시오. 인접한 선택 사항 프린터 등의 다른 단단한 물건이나, 베개, 깔개, 의류 같은 부드러운 물건으로 공기 흐름을 막지 않도록 하십시오. 또한, 작동 중에 베개, 깔개, 의류 같은 부드러운 물건이나 피부에 AC 어댑터가 접촉하지 않게 하십시오.

TravelMate B3

B311-32

SETUP GUIDE

TravelMate Spin B3

B311R-32 / B311RA-32

B311RN-32 / B311RNA-32

設定指南
 安装指南
 セットアップガイド
 설치 설명서

Windows 10 快速入门

Windows 10 に慣れましょう / Windows 10 시작하기



1. [Start] (开始) : 您可通过 [Most used] (最常用)、所有应用程序或动态磁贴来启动应用程序。
 2. Cortana* : 您的个人助手, 可找到应用程序、文件、设置和网上的信息。
 3. [Action Center] (操作中心) : 您可查看通知和切换快速操作以即时调整或打开设置。

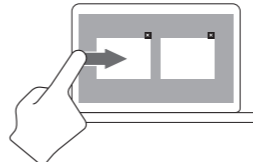
如何在应用程序之间切换?
 单击任务栏上的图标 , 或按 **Windows** + <Tab> , 然后您可看到所有打开中任务的缩略图。

如何访问 [Action Center] (操作中心) ?
 在屏幕的右下角选择 [Action Center] (操作中心) 图标 , 或按 **Windows** + <A> 。

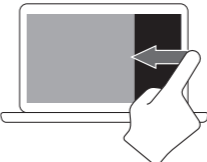
如何使用 Cortana* ?
 选择 Cortana 图标 并对 Cortana 说话。

* 您必须登录到 Microsoft 帐户才能使用 Cortana。Cortana 功能在全球不断推广。在无法获得该功能的国家, 该功能将被 “Windows 搜索” 所替代。

如何在触摸屏设备上的应用程序之间切换?
 터치스크린デバイス에서 앱을切り替えるには?
 터치스크린 장치에서 앱 간에 전환하려면 어떻게 해야 합니까?



如何访问触摸屏设备上的 [Action Center] (操作中心) ?
 터치스크린デバイス에서 [Action Center] (액션센터)에 액세스するには?
 터치스크린 장치에서 [Action Center] (알림 센터)에 어떻게 액세스합니까?



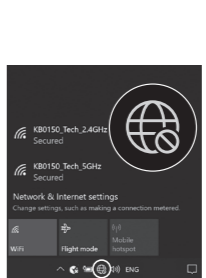
1. [Start] (시작) : [Most used] (가장 많이 사용) 모든 앱 또는 라이브타일을 통해 앱을 실행할 수 있습니다.
 2. 코타나* : 앱, 파일, 설정 및 웹의 정보를 찾아주는 개인 도우미입니다.
 3. [Action Center] (알림 센터) : 알림을 보고 빠른 작업을 전환하여 설정을 즉석에서 조정하거나 엽니다.

앱 간에 전환하려면 어떻게 해야 합니까?
 작업 표시줄에서 아이콘 을 클릭하거나 **Windows** + <Tab> 을 누르면, 열려 있는 모든 작업의 썸네일을 볼 수 있습니다.

[Action Center] (알림 센터)에 어떻게 액세스합니까?
 화면 오른쪽 아래 구석에서 [Action Center] (알림 센터) 아이콘 을 선택하거나 **Windows** + <A> 를 누릅니다.

Cortana를 사용するには* ?
 Cortana 아이콘 을 선택하여 Cortana에 이야기해주세요.

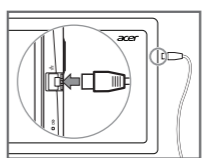
* Cortana를 사용するには, Microsoftアカウント에サインインする必要があります。Cortana는 순차적으로 제공됩니다。Cortana가 사용 가능한 모든 Windows Search를 사용하십시오。



连接到 Internet
 如果使用无线局域网: 在屏幕右下角选择无线图标, 您将看到可用的无线网络。如需要, 选择 Wi-Fi 网络并输入安全密钥。

インターネットへの接続
 ワイヤレス LAN を使用している場合: 画面の右下隅でワイヤレスアイコンを選択すると、有効なワイヤレスネットワークが表示されます。Wi-Fi ネットワークを選択し、必要な場合はセキュリティキーを入力します。

인터넷에 연결
 무선 LAN을 사용하는 경우: 화면 오른쪽 아래 구석에서 무선 아이콘을 선택하면 사용 가능한 무선 네트워크를 볼 수 있습니다. Wi-Fi 네트워크를 선택하고 필요한 경우 보안 키를 입력합니다.



如果使用局域网: 将网线连接到以太网 (RJ-45) 端口。请参阅路由由器或 ISP 的用户指南以获得更多帮助。

LAN を使用している場合: ネットワーク ケーブルを Ethernet (RJ-45) ポートに接続します。詳しいヘルプについては、ルーターまたは ISP のユーザーガイドを参照してください。

LAN을 사용하는 경우: 네트워크 케이블을 이더넷(RJ-45) 포트에 연결합니다. 추가 도움이 필요한 경우 라우터 또는 ISP 사용자 설명서를 참조하십시오.



通过 Acer Control Center 提高电脑的性能

我的系统信息和用户手册 [My system] (我的系统) 提供了有关电脑的明确信息, 如 CPU、内存或设备驱动程序。前往 <http://go.acer.com/?id=17883> 可在官方 Acer 支持网站上找到 Acer 产品的手册和其它文档。

系统和驱动程序更新 [Update] (更新) 向您的电脑提供了最新的驱动程序和更新, 您无需进入网站和输入序列号。

备份和还原 [Recovery Management] (备份和还原) 可让您快速方便地备份或还原电脑。

客户支持 对于您也许会遇到的问题, [Support] (支持) 可一站式为您提供解答。

用户手册包含了有关健康和安全的规范信息。请花时间阅读。

本产品已按照国家标准 GB23830 《微型计算机能效限定值及能效等级》现行版本, 在最新版 Windows 操作系统下进行测试, 能源效率标识粘在产品本体或外包装上, 本产品的能效等级及指标请参见该标识。

警告: 当使用环境位于海拔 2000m 以上时, 必须确认适配器上的标示, 如果出现 “仅适用于海拔 2000m 以下地区安全使用。”, 请勿使用该适配器, 洽询当地经销商以选购正确的适配器。

图例仅供参考。产品实际规格将以用户实际购买为准。本彩图中包含的信息仅适用于 Windows 平台。其他操作系统可能不支持列出的所有功能。



Acer Control Center でコンピューターのパフォーマンスを向上

マイシステムの情報とユーザーマニュアル [My System] (マイシステム) から CPU、メモリ、デバイスドライバーなどの明確なコンピュータ情報が得られ。 <http://go.acer.com/?id=17883> にアクセスして、Acer の公式サポート Web サイトから Acer 製品のマニュアルやその他のドキュメントをダウンロードできます。

システムとドライバーのアップデート [Update] (アップデート) では、コンピューターに対応した最新のドライバーとアップデートを入手でき、Web サイトに移動してシリアル番号を入力する必要があります。

Recovery Management [Recovery Management] (バックアップや復元が迅速に簡単にできます。

客户支持 [Support] (支持) 可一站式为您提供解答。

用户手册包含了有关健康和安全的规范信息。请花时间阅读。

本产品已按照国家标准 GB23830 《微型计算机能效限定值及能效等级》现行版本, 在最新版 Windows 操作系统下进行测试, 能源效率标识粘在产品本体或外包装上, 本产品的能效等级及指标请参见该标识。

警告: 当使用环境位于海拔 2000m 以上时, 必须确认适配器上的标示, 如果出现 “仅适用于海拔 2000m 以下地区安全使用。”, 请勿使用该适配器, 洽询当地经销商以选购正确的适配器。

图例仅供参考。产品实际规格将以用户实际购买为准。本彩图中包含的信息仅适用于 Windows 平台。其他操作系统可能不支持列出的所有功能。



Acer Control Center 를 사용해 컴퓨터의 성능 향상하기

내 시스템 정보 및 사용자 설명서 [My system] (내 시스템) 에서 CPU, 메모리 또는 장치 드라이버 같은 컴퓨터에 관한 정확한 정보를 제공합니다. <http://go.acer.com/?id=17883> 으로 가서 공식 Acer 지원 웹사이트에서 Acer 제품의 사용 설명서 및 기타 문서를 찾으십시오.

시스템 및 드라이버 업데이트 [Update] (업데이트) 에서는 웹사이트로 가거나 일련 번호 입력을 요구하지 않고 컴퓨터를 위한 최신 드라이버와 업데이트를 제공합니다.

복구 관리 [Recovery Management] (복구 관리) 를 이용하여 컴퓨터를 빠르고 쉽게 백업 또는 복원할 수 있습니다.

客户支持 [Support] (支持) 可一站式为您提供解答。

用户手册包含了有关健康和安全的规范信息。请花时间阅读。

本产品已按照国家标准 GB23830 《微型计算机能效限定值及能效等级》现行版本, 在最新版 Windows 操作系统下进行测试, 能源效率标识粘在产品本体或外包装上, 本产品的能效等级及指标请参见该标识。

警告: 当使用环境位于海拔 2000m 以上时, 必须确认适配器上的标示, 如果出现 “仅适用于海拔 2000m 以下地区安全使用。”, 请勿使用该适配器, 洽询当地经销商以选购正确的适配器。

图例仅供参考。产品实际规格将以用户实际购买为准。本彩图中包含的信息仅适用于 Windows 平台。其他操作系统可能不支持列出的所有功能。