

LiftMaster

Utilisation possible en tant que télécommande de remplacement aux télécommandes LiftMaster séries 80, 970 et 370.

Compatibles avec les ouvre-portes de garage 315 MHz ou 390 MHz, fabriqués après le 1er janvier 1993. S'assurer que l'éclairage de l'ouvre-porte de garage fonctionne, dans la mesure où il s'agit d'un témoin de programmation.

Pour une utilisation avec des actionneurs de barrière, des actionneurs commerciaux de porte ou d'autres produits fonctionnant à une fréquence de 315 MHz ou 390 MHz et équipés de bouton « Learn ». Reportez-vous au manuel de votre produit pour connaître l'emplacement du bouton « Learn ».

TÉLÉCOMMANDES 3 BOUTONS MODÈLES 890MAX, 893MAX ET 895MAX

⚠ AVERTISSEMENT

Afin d'éliminer les risques de BLESSURES GRAVES ou de MORT découlant de l'actionnement d'une clôture ou d'une porte de garage :

- TOUJOURS garder les télécommandes hors de la portée des enfants. NE jamais laisser un enfant manipuler une télécommande ni jouer avec.
- Actionner la clôture ou la porte UNIQUEMENT lorsqu'elle est clairement visible, correctement ajustée et que le mécanisme est libre de toute entrave.
- TOUJOURS garder la clôture ou la porte de garage en vue jusqu'à sa fermeture complète. NE permettez à quiconque de passer lorsqu'une clôture ou une porte est en mouvement.

MODÈLE 895MAX



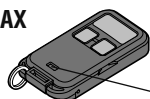
Voyants DEL

MODÈLE 893MAX



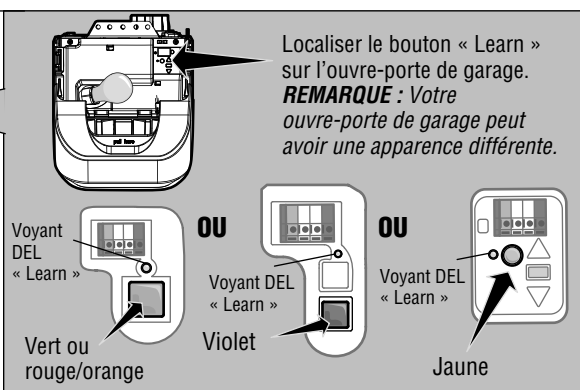
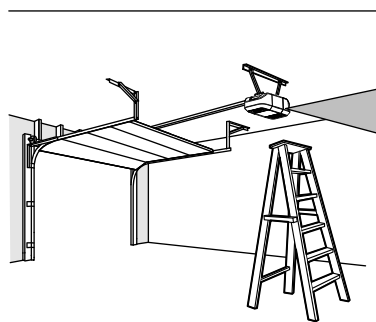
Voyant DEL

MODÈLE 890MAX

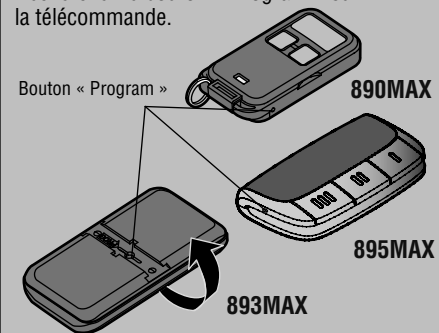


Voyant DEL

PRÉPARATION

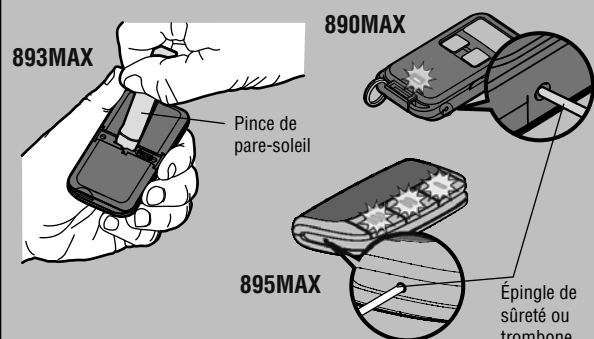


Recherchez le bouton « Program » sur la télécommande.

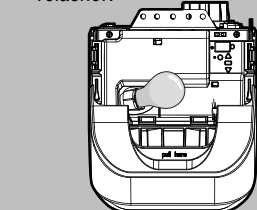


PROGRAMMATION DE LA TÉLÉCOMMANDE

1 Pour passer en mode de programmation, appuyer sur le bouton « Program » jusqu'à ce que le voyant DEL sur la **partie frontale** de la télécommande s'allume.



2 Appuyer sur le bouton « Learn » de l'ouvre-porte de garage, puis le relâcher.

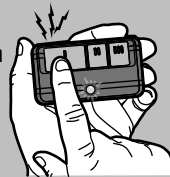
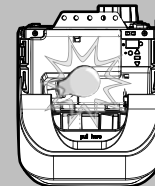


Le voyant DEL « Learn » s'allume.

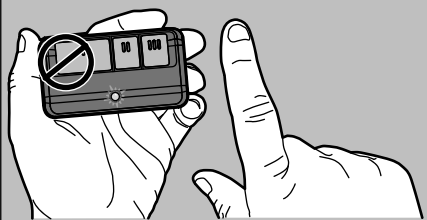
Dans un délai de 30 secondes...

3 Appuyer sur le bouton de la télécommande que vous souhaitez utiliser, puis le relâcher...

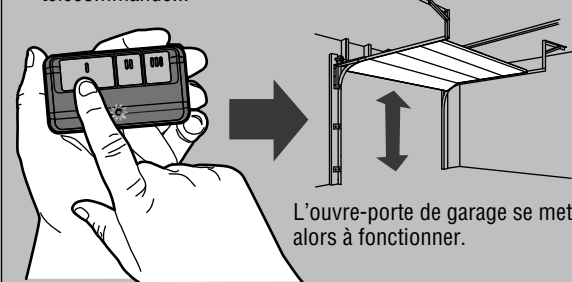
Vérifier si l'ampoule de l'ouvre-porte de garage clignote. Si ce n'est pas le cas, attendre que le voyant DEL de la télécommande s'allume continuellement, puis appuyer sur le bouton de la télécommande avant de le relâcher **doucement** à nouveau. **Répéter l'opération** jusqu'à ce que l'ampoule clignote. **NE PAS** appuyer sur le bouton une fois que l'ampoule clignote.



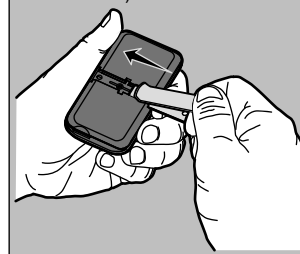
4 Pour quitter le mode de programmation, appuyer sur n'importe quel bouton de la télécommande **sauf** celui qui vient d'être programmé.



5 Pour tester, appuyer sur le bouton programmé de la télécommande...

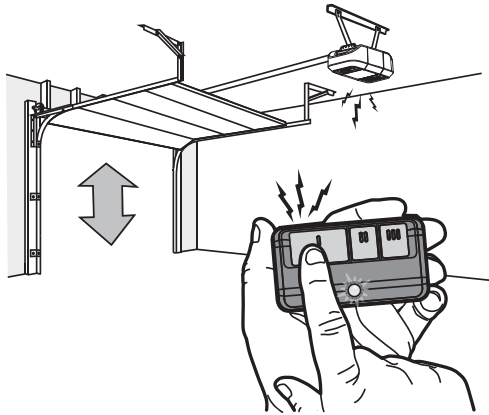


6 Installer la pince de pare-soleil (non applicable sur le modèle 890MAX).

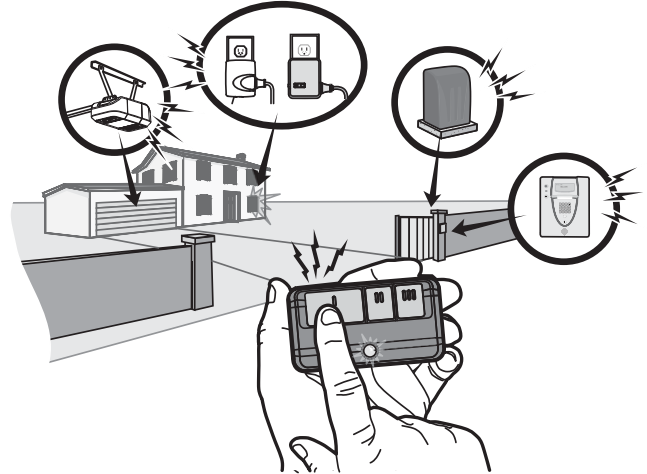


UTILISATION DE LA TÉLÉCOMMANDE

Appuyer sur le bouton et le maintenir enfoncé jusqu'à ce que la porte ou la barrière commence à bouger. La télécommande fonctionne habituellement jusqu'à une distance maximum de trois véhicules. Les installations et les conditions peuvent varier. Communiquer avec un revendeur-installateur pour plus de renseignements.



Il est possible de programmer d'autres boutons de la télécommande pour faire fonctionner jusqu'à trois appareils tels que d'autres ouvre-portes de garage, commandes d'éclairage, actionneurs de barrière ou systèmes de contrôle d'accès.

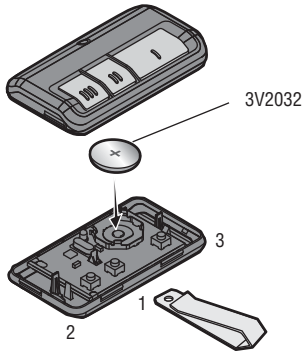


PILE

Le ou les voyants DEL de la télécommande s'arrêtent de clignoter lorsque la pile est faible et doit être remplacée. Pour remplacer la pile, ouvrir le boîtier, comme illustré. Insérer la pile avec le côté positif vers le haut (+). Remplacer la pile uniquement avec des piles boutons 3V 2032 ou 3V 2016 (selon le modèle). Se débarrasser de la pile usagée convenablement.

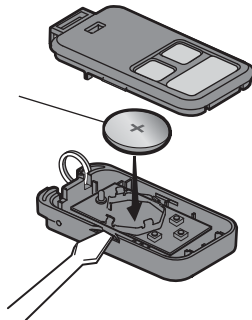
893MAX

Ouvrir le boîtier d'abord au milieu (1), puis de chaque côté (2 et 3) à l'aide de la pince de pare-soleil.



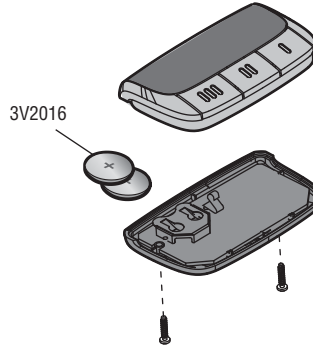
890MAX

Ouvrir le boîtier à l'aide de la lame d'un tournevis.



895MAX

Retirer les deux vis et ouvrir le boîtier.



AVERTISSEMENT

Pour prévenir d'éventuelles BLESSURES GRAVES ou LA MORT :

- NE jamais laisser de petits enfants à proximité des piles.
- Aviser immédiatement un médecin en cas d'ingestion d'une pile.

Pour réduire le risque d'incendie, d'explosion ou de brûlure chimique:

- Remplacer les piles UNIQUEMENT par des piles capsules 3V2032.
- NE PAS recharger, ni démonter, ni chauffer à une température supérieure à 100 °C (212 °F), ni incinérer.

AVIS : Les règles de la FCC ou d'Industrie Canada (IC), ou les deux, interdisent tout ajustement ou toute modification de ce récepteur et/ou de cet émetteur, sauf pour modifier le code ou pour remplacer la pile. IL N'EXISTE AUCUNE AUTRE PIÈCE SUSCEPTIBLE D'ÊTRE ENTRETENUE PAR L'UTILISATEUR.

Cet appareil est conforme aux dispositions de la partie 15 du règlement de la FCC et de la norme IC RSS-210. L'utilisation est sujette aux deux conditions ci-après : (1) ce dispositif ne peut causer des interférences nuisibles, et (2) ce dispositif doit accepter toute interférence reçue, y compris une interférence pouvant causer un fonctionnement non désiré.

GARANTIE

GARANTIE LIMITÉE D'UN AN

La société Chamberlain Group, Inc. garantit à l'acheteur initial que le produit est exempt de tout défaut de matériaux ou de fabrication pendant une période d'un an à compter de la date d'achat.

PIÈCES DE RECHANGE

Pile au lithium 3 V 2032 (modèles 893MAX et 890MAX)	10A20
Pile au lithium 3 V 2016 (modèle 895MAX)	10A19
Pince de pare-soleil (modèle 893MAX)	29B137
Pince de pare-soleil (modèle 895MAX)	29C151

www.liftmaster.com

1-800-528-9131