

Das Symbol auf dem Produkt oder der Verpackung weist darauf hin, dass das Produkt am Ende seiner Nutzungsdauer separat vom normalen Hausmüll entsorgt werden muss. Beachten Sie, dass es in Ihrer Verantwortung liegt, elektronische Geräte in Recycling-Zentren zu entsorgen, um die natürlichen Ressourcen zu erhalten. Jedes Land sollte Sammelzentren für das Recycling elektrischer und elektronischer Geräte haben. Für Informationen zu Ihren Recycling-Abgabestellen kontaktieren Sie bitte Ihre Abfallwirtschaftsbehörde für Elektro- und Elektronikgeräte, Ihre örtlichen Behörden oder Ihr Abfallentsorgungsunternehmen.


Entsorgung des Akkus



Entsorgen Sie verwendete Akkus niemals in Ihrem Hausmüll. Bringen Sie sie zu einer entsprechenden Entsorgungs-/Sammelstelle.



Technische Daten

Modellnummer:	B081HD7Q9W B081HD2Z5Q B081HDLJ6S
Eingang:	5 V  2 A
Batterieart:	Lithium-Batterie, 7,4 V, 2200 mAh
Betriebsfrequenz:	2,402 GHz – 2,480 GHz
HF-Leistung:	Max. 4 dBm
Ladezeit:	Max. 4 Stunden

Nennausgangsleistung:	2 x 7,5 W
Treibergröße:	2 x 2 Zoll
Frequenzgang:	35 Hz – 20 kHz
Empfindlichkeit:	- 3,9 dB
Impedanz:	8 Ω
Bluetooth® Version:	4.2
Reichweite:	32,8 Fuß (10 m)
IP-Schutzart:	IPX5 (wenn der Deckel des Ladeanschlusses geschlossen ist)
Nettogewicht:	ca. 1,52 Pfund (0,69 kg)
Abmessungen (B x H x T):	ca. 9,84 x 4,41 x 2,17 Zoll (25 x 11,2 x 5,5 cm)

Feedback und Hilfe



Gefällt es Ihnen? Gefällt es Ihnen nicht? Dann bewerten Sie das Produkt auf unserer Webseite!

AmazonBasics setzt sich für die Bereitstellung kundenorientierter Produkte ein, um Ihre hohen Qualitätsstandards zu erfüllen. Bitte schreiben Sie eine Rezension, in der Sie Ihre Erfahrungen mit dem Produkt teilen.



**[amazon.de/review/
review-your-purchases#](https://amazon.de/review/review-your-purchases#)**



**[amazon.de/gp/help/customer/
contact-us](https://amazon.de/gp/help/customer/contact-us)**



AVVERTENZE DI SICUREZZA IMPORTANTI



Leggere attentamente le istruzioni e conservarle per un utilizzo futuro. In caso di cessione del prodotto a terzi, avere cura di consegnare questo manuale utente.

Quando si utilizzano apparecchi elettrici, è necessario rispettare sempre le avvertenze generali di sicurezza per ridurre il pericolo di incendio, scosse elettriche e/o lesioni personali, tra cui:

- Leggere le presenti istruzioni.
- Conservare queste istruzioni.
- Rispettare tutte le istruzioni.
- Per evitare cadute accidentali in piscine, vasche da bagno o altri contenitori d'acqua, non collocarlo sul bordo.
- Non installare vicino a fonti di calore, quali termosifoni, camini, stufe o altri prodotti che producono calore (inclusi gli amplificatori).
- Per tutti gli interventi di manutenzione, rivolgersi a personale qualificato.
- Non collocare sul prodotto sorgenti di fiamme libere, come candele accese.
- Questo prodotto è adatto solo per l'uso in climi miti. Non utilizzare ai tropici o in climi particolarmente umidi.



Per prevenire possibili danni all'apparato uditivo, evitare ascolti prolungati ad alto volume.

Avvertenze sulle batterie

⚠ AVVERTENZA Pericolo di esplosione!

Le batterie non devono essere esposte a calore eccessivo come luce solare, fuoco o simili.

- La batteria contenuta in questo prodotto non è sostituibile. Non gettare il prodotto nel fuoco. Prima dello smaltimento, rimuovere la batteria dal prodotto. Contattare un professionista qualificato.
- Non lasciare la batteria a caricare per un lungo periodo di tempo quando il prodotto non è in uso.
- Non caricare la batteria durante la notte.
- Se il prodotto sembra pieno o presenta altri fenomeni indesiderati (ad es. rumore eccessivo), interromperne immediatamente l'uso.
- Non coprire il prodotto durante la ricarica della batteria. Caricare il prodotto in un ambiente ben ventilato.
- Caricare il prodotto una volta ogni 3 mesi per evitare di accorciare la durata della batteria.
- Le batterie producono calore durante la carica e la scarica. Se il prodotto è troppo caldo al tatto, spegnerlo e scollegarlo immediatamente.

- Caricare il prodotto solo con una fonte di alimentazione compatibile di produttori affidabili, ad esempio un alimentatore o una porta USB di un PC.
- In caso di fuoriuscita di acido dalla batteria, evitare il contatto con cute e occhi. Risciacquare immediatamente le aree interessate con abbondante acqua pulita, quindi rivolgersi a un medico.

CONSERVARE QUESTE ISTRUZIONI

Spiegazione dei simboli



Questo simbolo indica la “Conformité Européenne”, che corrisponde alla “Conformità alle direttive UE”. Con il marchio CE il produttore conferma che questo prodotto è conforme alle direttive e ai regolamenti europei in vigore.



Questo prodotto è protetto contro i getti d'acqua provenienti da qualsiasi direzione (quando il coperchio della porta di ricarica è chiuso). Non immergere in acqua.



Corrente continua (DC)



Uso previsto

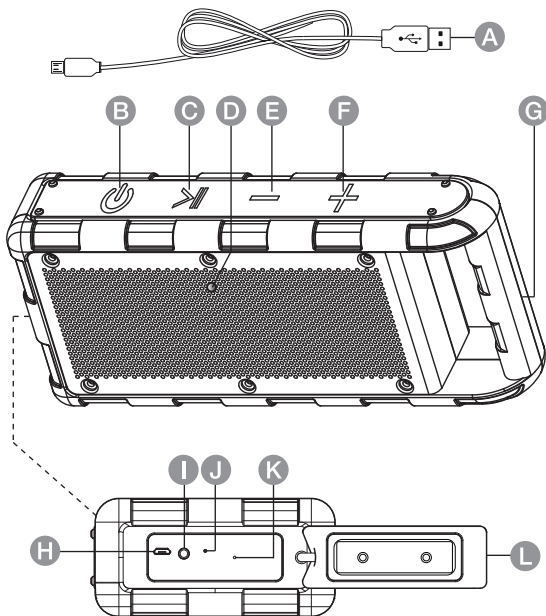
- Questo prodotto è destinato unicamente all'uso domestico. Non è destinato all'uso commerciale.
- Il Produttore declina ogni responsabilità per danni causati da un uso improprio o dal mancato rispetto di queste istruzioni.

Descrizione del prodotto



- | | |
|---|--------------------------------|
| A Cavo USB | G Manico |
| B On/off | H Presa USB IN |
| C > Riproduci/
pausa/chiamata/
associazione | I Presa AUX IN |
| D Spia Bluetooth® /
AUX | J Spia di ricarica |
| E — Premere per
tornare al brano
precedente /
abbassare il
volume | K Interruttore di reset |
| F + Premere per
saltare al brano
successivo /
aumentare il
volume | L Sportello laterale |

AVVISO Per mantenere il prodotto a prova di spruzzi, assicurarsi che lo sportello laterale (L) sia chiuso.



Prima del primo utilizzo

- Controllare che il prodotto non abbia subito danni durante il trasporto.
- Rimuovere tutto il materiale di imballaggio.

⚠ PERICOLO Pericolo di soffocamento!

Tenere qualsiasi materiale di imballaggio lontano dalla portata dei bambini: questi materiali sono una potenziale sorgente di pericolo, come ad esempio il soffocamento.

Funzionamento



Ricarica della batteria incorporata

- Collegare il cavo USB (A) alla presa USB Micro B (H).
- Collegare l'altra estremità del cavo USB (A) a una porta USB-A di un computer o a un adattatore di alimentazione adatto 5 V \equiv 2 A. Quando la batteria è in carica, la spia di ricarica (J) lampeggia.
- Quando la spia di ricarica (J) rimane accesa, la batteria è completamente carica.

Accensione/Spegnimento

Tenere premuto il pulsante  (B) per 2 secondi.

AVVISO Il prodotto si spegne automaticamente dopo circa 20 minuti d'inattività.

Modalità di associazione

AVVISO L'associazione Bluetooth® è necessaria se l'altoparlante viene utilizzato per la prima volta con un nuovo dispositivo Bluetooth®.

Numero modello:	Nome del dispositivo Bluetooth®:
B081HD7Q9W B081HD2Z5Q B081HDLJ6S	AmazonBasics WP524

- Dopo l'accensione, la spia Bluetooth® (D) lampeggia lentamente per circa 10 secondi mentre l'altoparlante cerca un dispositivo precedentemente associato.
- Per andare direttamente all'associazione di un nuovo dispositivo, tenere premuto il pulsante >|| (C) per 2 secondi.
- Quando la spia Bluetooth® (D) lampeggia rapidamente, l'altoparlante è pronto per l'associazione.
- Attivare il Bluetooth® sul dispositivo che si desidera associare ed effettuare la ricerca del nuovo dispositivo.
- Al termine della ricerca, selezionare "AmazonBasics WP524" dall'elenco sul dispositivo.
- Una volta associati i dispositivi, la spia Bluetooth® (D) rimane accesa.

Scollegamento del Bluetooth®

- Tenere premuto il pulsante >|| (C) per scollegare un dispositivo collegato.
- Una volta scollegato da un dispositivo associato, il prodotto ritorna in modalità di associazione.

Modalità ingresso ausiliario

- Collegare un cavo audio da 3,5 mm (non incluso) alla presa AUX IN (I) e al dispositivo di riproduzione desiderato, ad es. lettore MP3.
- Dopo il collegamento del cavo AUX, la spia Bluetooth® (D) diventa bianca.

AVVISO I pulsanti sull'altoparlante non possono controllare il dispositivo esterno quando è collegato con un cavo audio da 3,5 mm.

Riproduzione musicale

>||: Premere per avviare/mettere in pausa la riproduzione.

⊕ : Premere per saltare al brano successivo.

— : Premere per tornare al brano precedente.

Chiamata

>||: Premere per accettare/terminare una chiamata.

>||: Tenere premuto per rifiutare una chiamata.

>||: Durante una chiamata, tenere premuto per tornare agli altoparlanti del dispositivo mobile e viceversa.

Controllo del volume

AVVISO Dopo ogni avvio, il volume si resetta al livello medio.

⊕ : Tenere premuto per aumentare il volume.

— : Tenere premuto per diminuire il volume.

Ripristino di fabbrica

Se il prodotto non funziona correttamente, tenere premuto l'interruttore di reset (K) con un oggetto appuntito (ad esempio una graffetta) per ripristinare le impostazioni originali di fabbrica.

Pulizia e manutenzione

AVVISO

Spegnere il prodotto prima di pulirlo.

AVVISO

Non immergere le parti elettriche del prodotto in acqua o in altri liquidi durante la pulizia. Non tenere mai il prodotto sotto l'acqua corrente.

Pulizia

- Per pulire il prodotto, passare un panno morbido leggermente inumidito.
- Non usare mai detersivi corrosivi, spazzole metalliche, spugne abrasive, utensili metallici o affilati per pulire il prodotto.

Conservazione

- Conservare il prodotto nel suo imballaggio originale in un luogo asciutto. Tenere fuori dalla portata dei bambini e degli animali domestici.



Marchi commerciali



Il marchio denominativo e i loghi Bluetooth® sono marchi registrati di proprietà di Bluetooth SIG, Inc. e qualsiasi uso di tali marchi da parte di AmazonBasics è concesso in licenza. Gli altri marchi e nomi commerciali sono quelli dei rispettivi proprietari.

Dichiarazione di Conformità UE Semplificata



- Il fabbricante, Amazon EU Sarl, dichiara che il tipo di apparecchiatura radio B081HD7Q9W, B081HD2Z5Q, B081HDLJ6S è conforme alla direttiva 2014/53/UE.
- Il testo completo della dichiarazione di conformità UE è disponibile al seguente indirizzo Internet: https://www.amazon.it/marchio_privato_di_Amazon_conformita_EU

Smaltimento



La Direttiva sui rifiuti di apparecchiature elettriche ed elettroniche (RAEE) mira a minimizzare l'impatto di suddette apparecchiature sull'ambiente, aumentando le pratiche di riutilizzo e riciclo e riducendo la quantità di rifiuti RAEE inviati in discarica. Il simbolo su questo prodotto o sull'imballaggio indica che il prodotto dovrà essere smaltito separatamente dai rifiuti domestici al termine del suo ciclo di vita. Si noti che l'utente è responsabile dello smaltimento delle apparecchiature elettroniche presso i centri di riciclo al fine di contribuire a preservare le risorse naturali. Ogni Paese deve disporre dei propri centri di raccolta per il riciclo di apparecchiature elettriche ed elettroniche. Per informazioni sui luoghi in cui avviene la raccolta per il riciclo, contattare le autorità competenti per la gestione dei rifiuti di apparecchiature elettriche ed elettroniche, l'ufficio municipale locale o il servizio di smaltimento dei rifiuti domestici.


Smaltimento della batteria



Non smaltire le batterie usate insieme ai normali rifiuti domestici. Portarle in un luogo di smaltimento/raccolta appropriato.

Specifiche



Numero modello:	B081HD7Q9W B081HD2Z5Q B081HDLJ6S
Ingresso:	5 V  2 A
Tipo batteria:	Batteria al litio, 7,4 V, 2200 mAh
Frequenza di funzionamento:	2,402 GHz – 2,480 GHz
Potenza RF:	Max. 4 dBm
Tempo di carica:	Max. 4 ore
Potenza di uscita nominale:	2 x 7,5 W
Dimensioni del driver:	2 x 2 pollici
Risposta in frequenza:	35 Hz – 20 kHz
Sensibilità:	- 3,9 dB
Impedenza:	8 Ω
Versione Bluetooth®:	4.2
Distanza di funzionamento (portata):	32,8 piedi (10 m)

Valutazione IP:

IPX5 (quando il coperchio della porta di ricarica è chiuso)

Peso netto:

circa 1,52 libbre (0,69 kg)

Dimensioni
(L x A x P):

circa
9,84 x 4,41 x 2,17 pollici
(25 cm x 11,2 cm x
5,5 cm)



Feedback e Aiuto

Ti piace? Oppure no? Faccelo sapere scrivendo la tua recensione.

AmazonBasics si impegna a distribuire prodotti orientati al cliente che siano all'altezza degli standard più elevati. Pertanto, invitiamo i clienti a scrivere una recensione per condividere le proprie esperienze con il prodotto.



**[amazon.it/review/
review-your-purchases#](https://amazon.it/review/review-your-purchases#)**



**[amazon.it/gp/help/customer/
contact-us](https://amazon.it/gp/help/customer/contact-us)**



CONSEJOS DE SEGURIDAD IMPORTANTES



Lea estas instrucciones atentamente y guárdelas para futuras consultas. Si transfiere el producto a una tercera persona, debe incluir también este manual de instrucciones.

Al usar aparatos eléctricos, siempre deben tomarse unas precauciones de seguridad básicas para reducir el riesgo de incendio, de descarga eléctrica y / o de daños personales incluyendo las siguientes:

- Lea estas instrucciones.
- Guarde estas instrucciones.
- Siga todas las instrucciones.
- Para evitar caídas accidentales en piscinas, bañeras u otros contenedores de agua, no lo coloque en el borde.
- No lo instale cerca de fuentes de calor tales como radiadores, registros térmicos, estufas u otros aparatos (incluidos amplificadores) que produzcan calor.
- Todas la tareas de reparación deben ser realizadas solo por profesionales.
- Las fuentes de llama desnuda como, por ejemplo, las velas encendidas, no deben colocarse encima del producto.

- Este producto es solo adecuado para uso en climas moderados. No utilice la unidad en climas tropicales o especialmente húmedos.



Para evitar posibles daños auditivos, no escuche a un volumen demasiado alto durante mucho tiempo.

Advertencias sobre la batería

⚠ ADVERTENCIA ¡Riesgo de explosión! Las baterías no debe exponerse a un calor excesivo como el del sol, el fuego, etc.

- La batería de este producto no es sustituible. No arroje el producto al fuego. Antes de la desechar la batería, primero debe retirarla del producto. Contacte con un profesional cualificado.
- La batería no debe cargarse durante un periodo prolongado de tiempo si el producto no está en uso.
- No cargue la batería durante toda la noche.
- Si el producto parece estar abultado o muestra otros fenómenos no deseados (por ejemplo, exceso de ruido), deje de usarlo inmediatamente.
- No tape el producto durante la carga de la batería. Coloque el producto en una zona bien ventilada.
- Cargue el producto como mínimo cada 3 meses para evitar reducir la vida útil de la batería.

- Las baterías producen calor durante la carga y la descarga. Si el producto está demasiado caliente al tacto, apáguelo y desenchúfelo de inmediato.
- Cargue este producto solo con una fuente de alimentación compatible de fabricantes reconocidos como, por ejemplo, un adaptador de corriente o el puerto USB de un ordenador.
- Si la batería tiene fugas, evite el contacto con la piel y los ojos. Enjuague las zonas afectadas inmediatamente con abundante agua limpia y, a continuación, consulte con un médico.

GUARDE ESTAS INSTRUCCIONES

Explicación de los símbolos

CE

Este símbolo corresponde a “Conformidad Europea”, que significa “Conformidad con las directivas europeas”. Con el marcaje CE, el fabricante confirma que este producto cumple con las normas y directivas europeas aplicables.

IPX5

Este producto está protegido contra los chorros de agua desde cualquier dirección (si la tapa del puerto de carga está cerrada). No los sumerja en agua.



Corriente continua (CC)






Uso Previsto

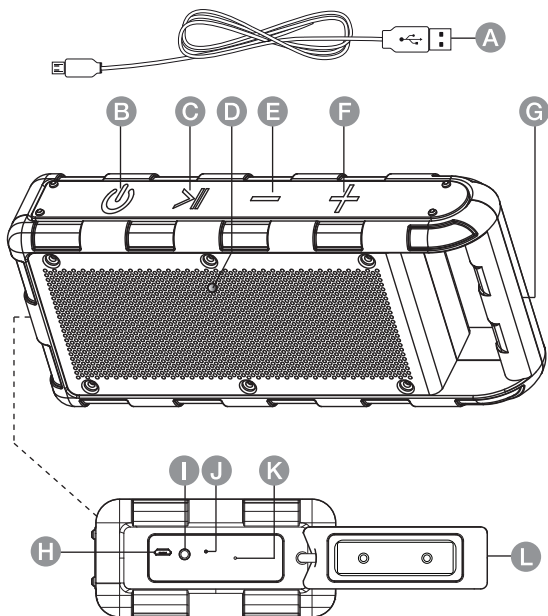
- Este producto solo se ha diseñado para uso doméstico. No es apto para uso comercial.
- No se aceptará ninguna responsabilidad por los daños provocados por el uso inadecuado o por el incumplimiento de estas instrucciones.



Descripción del producto

- | | |
|---|----------------------------------|
| A Cable USB | G Empuñadura |
| B  Encendido/
Apagado | H Toma USB IN |
| C  Reproducir/
pausar/llamar/
emparejar | I Toma AUX IN |
| D Indicador
Bluetooth® / AUX
— Presione para
volver a la pista
anterior/ Bajar el
volumen | J Indicadores de
carga |
| E  Presione para
saltar a la pista
siguiente/ Subir el
volumen | K Botón para reiniciar |
| F | L Solapa lateral |

AVISO Para que el producto sea estanco, asegúrese de cerrar la solapa lateral (L).



Antes del Primer Uso

- Compruebe si el producto ha sufrido daños durante el transporte.
- Retire todos los materiales del embalaje.



⚠ PELIGRO ¡Riesgo de asfixia! Mantenga los materiales de embalaje alejados de los niños; estos materiales son peligro potencial (p. ej. asfixia).




Funcionamiento

Carga de la batería integrada

- Conecte el cable USB (A) al puerto USB Micro B (H).
- Conecte el otro extremo del cable USB (A) a un puerto USB-A de un ordenador o un adaptador de alimentación de 5 V \equiv 2 A adecuado. El indicador de carga (J) parpadea mientras está cargando.
- La batería está totalmente cargada cuando la luz del indicador de carga (J) queda fija.

Encendido y apagado

Mantenga presionado el botón  (B) durante 2 segundos.

AVISO El producto se apaga automáticamente al cabo de unos 20 minutos de inactividad.

Modo de emparejamiento

AVISO El emparejamiento Bluetooth® es necesario si el altavoz se utiliza por primera vez con un nuevo dispositivo habilitado con Bluetooth®.

Número de modelo:	Nombre del dispositivo Bluetooth®:
B081HD7Q9W B081HD2Z5Q B081HDLJ6S	AmazonBasics WP524

- Una vez encendido el aparato, el indicador Bluetooth® (D) parpadea lentamente durante unos 10 segundos mientras el altavoz busca un dispositivo emparejado previamente.
- Para emparejar directamente el nuevo dispositivo, mantenga presionado el botón >|| (C) durante 2 segundos.
- Si el indicador Bluetooth® (D) parpadea rápidamente, el altavoz ya está preparado para el emparejamiento.
- Active el Bluetooth® del dispositivo que desea emparejar y búsquelo.
- Cuando la búsqueda termine, selecciona “AmazonBasics WP524” de la lista del dispositivo.
- Una vez emparejados los dispositivos, el indicador de Bluetooth® (D) queda encendido.

Desconexión de Bluetooth®

- Mantenga presionado el botón >|| (C) para desconectar el dispositivo conectado.
- El producto regresa al modo de emparejamiento una vez desconectado de un dispositivo emparejado.

Modo de entrada auxiliar

- Conecte un cable de audio 3,5 mm (no incluido) a la toma AUX IN (I) y al dispositivo de reproducción deseado, p. ej. reproductor de MP3.
- El indicador Bluetooth® (D) se vuelve de color blanco una vez conectado el cable AUX.

AVISO Los botones del altavoz no pueden controlar el dispositivo externo cuando está conectado a un cable de audio de 3,5 mm.

Reproducción de música

>|| : Presione para reproducir / pausar la reproducción.

+ : Presione para saltar a la pista siguiente.

— : Presione para volver a la pista anterior.

Llamadas

>|| : Presione para aceptar / terminar una llamada.

>|| : Mantenga pulsado para rechazar llamadas.

>|| : Mantenga presionado durante una llamada para regresar a los altavoces del dispositivo móvil, y viceversa.

Control del volumen

AVISO El volumen se ajusta al nivel medio cada vez que se inicia.

+ : Mantenga pulsado para subir el volumen.

— : Mantenga pulsado para bajar el volumen.

Restablecimiento a los ajustes de fábrica

Si el producto no funciona correctamente, mantenga presionado el botón de restablecimiento (K) con un objeto punzante (por ejemplo, un clip de papel) para restablecer los ajustes originales de fábrica.

Limpieza y Mantenimiento

AVISO Apague el producto antes de limpiarlo.

AVISO Durante la limpieza, no sumerja las piezas eléctricas del producto en agua u otros líquidos. Nunca sujete el producto bajo el agua.



Limpieza

- Para limpiar el producto, pase un paño suave y ligeramente húmedo.
- Nunca utilice agentes corrosivos, cepillos de alambre, decapantes, utensilios metálicos o puntiagudos para limpiar el producto.

Almacenamiento

- Guarde el producto en su embalaje original y en un lugar seco. Manténgalo fuera del alcance de niños y mascotas.

Marcas comerciales



Los logotipos y marca denominativa Bluetooth® son marcas comerciales registradas propiedad de Bluetooth SIG, Inc. y cualquier uso de estas marcas por parte de AmazonBasics es bajo licencia. Otras marcas comerciales y nombres comerciales son de sus propietarios respectivos.



Declaración UE de Conformidad Simplificada

- Por la presente, Amazon EU Sarl declara que el tipo de equipo radioeléctrico B081HD7Q9W, B081HD2Z5Q, B081HDLJ6S es conforme con la Directiva 2014/53/UE.
- El texto completo de la declaración UE de conformidad está disponible en la dirección Internet siguiente:
https://www.amazon.es/marca_privada_de_amazon_EU_cumplimiento

Eliminación



El objetivo de la Directiva sobre residuos de aparatos eléctricos y electrónicos (RAEE) es

minimizar el impacto de los bienes eléctricos y electrónicos en el medio ambiente, aumentando la reutilización y el reciclaje y reduciendo la cantidad de RAEE que van a los vertederos. El símbolo en este producto o en su embalaje indica que debe eliminarse separado de los residuos domésticos al final de su vida útil. Tenga en cuenta que es su responsabilidad desechar el equipamiento electrónico en los puntos de reciclaje adecuados para conservar los recursos naturales. Cada país tiene sus puntos de recogida para el reciclaje del equipamiento eléctrico y electrónico. Para información acerca de su zona de recogida de residuos, contacte con su autoridad de gestión de residuos de aparatos eléctricos y electrónicos, con su oficina local o con su servicio de eliminación de residuos domésticos.

Eliminación de la Batería




Nunca deseche las baterías usadas en los residuos domésticos. Lívelas a un lugar de recogida/eliminación adecuado.

Especificaciones

Número de modelo:

B081HD7Q9W
B081HD2Z5Q
B081HDLJ6S



Entrada:	5 V  2 A
Tipo de batería:	Baterías de litio, 7,4 V, 2200 mAh
Frecuencia de funcionamiento:	2,402 GHz–2,480 GHz
Potencia RF:	Máx. 4 dBm
Tiempo de carga:	Máx. 4 horas
Salida de potencia nominal:	2 x 7,5 W
Tamaño del diafragma:	2 x 2 pulgadas
Respuesta en frecuencia:	35 Hz–20 kHz
Sensibilidad:	- 3,9 dB
Impedancia:	8 Ω
Versión de Bluetooth®:	4.2
Distancia de funcionamiento (rango):	32,8 pies (10 m)
Clasificación IP:	IPX5 (si la tapa del puerto de carga está cerrada)
Peso neto:	aprox. 1,52 libras (0,69 kg)
Dimensiones (An. x Pr. x Al.):	aprox. 9,84 x 4,41 x 2,17 pulgadas (25 cm x 11,2 cm x 5,5 cm)



Comentarios y Ayuda

¿Le encanta? ¿No le gusta nada? Escriba una opinión como cliente.

En AmazonBasics nos comprometemos a proveer productos pensados para satisfacer a nuestros clientes y que estén a la altura de sus elevados estándares de calidad. Le animamos a que escriba una opinión sobre su experiencia con el producto.



**ES: [amazon.es/review/
review-your-purchases#](https://amazon.es/review/review-your-purchases#)**

**MX: [amazon.com.mx/review/
review-your-purchases#](https://amazon.com.mx/review/review-your-purchases#)**



**ES: [amazon.es/gp/help/customer/
contact-us](https://amazon.es/gp/help/customer/contact-us)**

**MX: [amazon.com.mx/gp/help/
customer/contact-us](https://amazon.com.mx/gp/help/customer/contact-us)**



BELANGRIJKE VOORZORGSMATREGELEN



Lees deze gebruiksaanwijzing aandachtig door en bewaar ze voor later gebruik. Doe bij overdracht van dit product aan derden deze gebruiksaanwijzing erbij.

Volg altijd de basisvoorschriften inzake veiligheid op wanneer u elektrische apparaten gebruikt om het risico op brand, elektrische schokken en persoonlijk letsel te beperken, zoals:

- Lees deze gebruiksaanwijzing.
- Bewaar deze gebruiksaanwijzing.
- Leef alle instructies na.
- Om te voorkomen dat het product in een zwembad, badkuip of andere houder met water valt, plaats het niet dicht tegen de rand.
- Installeer het toestel niet in de buurt van warmtebronnen, zoals kachels of andere warmteproducerende apparaten (waaronder versterkers).
- Laat alle reparaties door een vakbekwame reparateur uitvoeren.
- Plaats geen bronnen met open vlam, zoals aangestoken kaarsen, op het product.
- Dit product is alleen geschikt voor gebruik in een gematigd klimaat. Gebruik het product niet in een tropisch of zeer vochtig klimaat.



Luister niet gedurende een lange periode naar harde geluiden om mogelijke gehoorbeschadiging te voorkomen.

Waarschuwingen over batterijen

⚠ WAARSCHUWING Explosiegevaar! Stel de batterijen niet bloot aan overmatige hitte, zoals zonlicht, vuur, enz.

- De batterij in dit product is niet vervangbaar. Gooi de batterij niet in vuur. Haal de batterij uit het product voordat u het afdankt. Neem contact op met een vakman.
- Laad de batterij niet gedurende een lange tijd op wanneer het product niet wordt gebruikt.
- Laad de batterij niet 's nachts op.
- Als het product lijkt op te zwellen of een ander ongewenst fenomeen (bijv. overmatig veel lawaai) optreedt, moet u het gebruik onmiddellijk stoppen.
- Bedek het product niet tijdens het opladen van de batterij. Laad het product op in een goed geventileerde ruimte.
- Laad het product minstens elke 3 maanden op om een kortere levensduur van de batterij te vermijden.

- Batterijen produceren warmte tijdens het op- en ontladen. Als het product te heet wordt om aan te raken, schakelt u het uit en haalt u de stekker onmiddellijk uit het stopcontact.
- Laad dit product alleen op met een compatibele voedingsbron, zoals een netvoedingsadapter of een USB-poort op een pc, van een betrouwbare fabrikant.
- Als er een batterij lekt, voorkom contact met huid en ogen. Spoel de getroffen lichaamsdelen onmiddellijk af met veel schoon water en raadpleeg een arts.

BEWAAR DEZE GEBRUIKSAANWIJZING

Uitleg van de symbolen

CE

Dit symbool is de afkorting van “Conformité Européenne” wat “Conformiteit met de EU-richtlijnen” betekent. Met de CE-markering bevestigt de fabrikant dat dit product in overeenstemming is met de geldende Europese richtlijnen en voorschriften.

IPX5

Dit product is beschermd tegen waterstralen uit elke richting (wanneer het deksel van de oplaadpoort gesloten is). Dompel het apparaat niet in water onder.

≡

Gelijkstroom (DC)

Beoogd gebruik

- Dit product is alleen bestemd voor huishoudelijk gebruik. Het is niet bestemd voor commercieel gebruik.
- Wij aanvaarden geen enkele aansprakelijkheid voor schade die als gevolg van onjuist gebruik of het negeren van deze instructies is ontstaan.



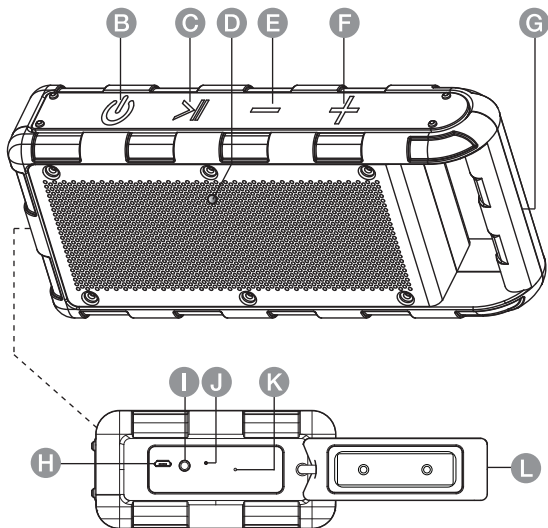


Beschrijving van het product

- A** USB-kabel
- B**  Aan/uit
- C**  Afspelen/
onderbreken/
oproep maken/
koppelen
- D** Bluetooth® / AUX-
controlelampje
— Druk hierop
om terug te keren
naar het vorige
nummer/volume
omlaag
- E**  Druk hierop
om naar het
volgende nummer
te gaan/volume
omhoog
- F**  Druk hierop
om terug te keren
naar het vorige
nummer/volume
omlaag
- G** Handgreep
- H** **USB IN**-aansluiting
- I** **AUX IN**-aansluiting
- J** Oplaadlampje
- K** Reset-schakelaar
- L** Zijdelingse klep

OPMERKING Zorg ervoor dat de zijdelingse klep (L) gesloten is om het product spatwaterdicht te houden.





Vóór het eerste gebruik

- Controleer het product op vervoerschade.
- Verwijder alle verpakkingsmateriaal.

⚠ GEVAAR Verstikkingsgevaar! Houd alle verpakkingsmaterialen uit de buurt van kinderen. Deze materialen vormen een potentiële bron voor gevaar, zoals verstikking.






Gebruik

De geïntegreerde batterij opladen

- Sluit de USB-kabel (A) aan op de USB Micro B-aansluiting (H).
- Sluit het andere uiteinde van de USB-kabel (A) aan op een USB-A-poort op een computer of een geschikte netvoedingsadapter van 5 V \equiv 2 A. Het oplaadlampje (J) knippert wanneer de batterij wordt opgeladen.
- Het product is volledig opgeladen wanneer het oplaadlampje (J) blijft branden.

In-/uitschakelen

Houd de -knop (B) gedurende 2 seconden ingedrukt.

OPMERKING Het product wordt automatisch uitgeschakeld na ongeveer 20 minuten inactiviteit.

Koppelingsmodus

OPMERKING Het koppelen via Bluetooth® is vereist als de luidspreker de eerste keer wordt gebruikt met een nieuw Bluetooth®-apparaat.

Modelnummer:	Bluetooth®-apparaatnaam:
B081HD7Q9W	AmazonBasics WP524
B081HD2Z5Q	
B081HDLJ6S	

- Na het inschakelen knippert het Bluetooth®-lampje (D) ongeveer 10 seconden langzaam terwijl de luidspreker scant naar eerder gekoppelde apparaten.
- Om nu meteen een nieuw apparaat te koppelen, houdt u de >||-knop (C) gedurende 2 seconden ingedrukt.
- Als het Bluetooth®-lampje (D) snel knippert, kan de luidspreker worden gekoppeld.
- Activeer Bluetooth® op het apparaat dat u wilt koppelen en zoek naar een nieuw apparaat.
- Wanneer het zoeken is voltooid, selecteert u "AmazonBasics WP524" in de lijst op uw apparaat.
- Wanneer de apparaten zijn gekoppeld, blijft het Bluetooth®-lampje (D) branden.

Bluetooth® ontkoppelen

- Houd de >||-knop (C) ingedrukt om de verbinding met een apparaat te verbreken.
- Het product keert terug naar de koppelingsmodus wanneer de verbinding met een gekoppeld apparaat is verbroken.

AUX-ingangsmodus

- Sluit een audiokabel van 3,5 mm (niet meegeleverd) aan op de AUX IN-aansluiting (I) en op het gewenste afspeelapparaat, zoals een mp3-speler.

- Het Bluetooth®-indicator (D) brandt wit nadat de AUX-kabel is aangesloten.

OPMERKING

De knoppen op de luidspreker kunnen niet worden gebruikt om het externe apparaat te bedienen als een audiokabel van 3,5 mm is aangesloten.

Muziek afspelen

>||: Druk hierop om muziek af te spelen/te onderbreken.

+ : Druk om naar de volgende track te gaan.

— : Druk om naar de vorige track te gaan.

Bellen

>||: Druk hierop om een oproep aan te nemen/te beëindigen.

>||: Houd deze knop ingedrukt om een oproep af te wijzen.

>||: Houd deze knop tijdens een gesprek ingedrukt om terug te schakelen naar luidsprekers van mobiele apparaten en omgekeerd.

Volumeregelaar**OPMERKING**

Nadat het apparaat is opgestart, wordt het volume terug op het gemiddelde niveau gezet.

+ : Druk in en houd vast om het volume te verhogen.

— : Druk in en houd vast om het volume te verlagen.

Naar de fabrieksinstellingen terugzetten

Als het product niet juist functioneert, houdt u de reset-schakelaar (K) ingedrukt met een puntig voorwerp (zoals een paperclip) om de oorspronkelijke fabrieksinstellingen te herstellen.

Reiniging en onderhoud

OPMERKING Schakel het product uit voordat u het schoonmaakt.

OPMERKING Dompel de elektrische onderdelen van het product tijdens het schoonmaken niet onder in water of een andere vloeistof. Houd het product nooit onder stromend water.

Reiniging

- Maak het product schoon met een zachte en licht bevochtigde doek.
- Maak het product nooit schoon met een bijtend schoonmaakmiddel, staalborstel, schuursponsje, metalen of scherp gereedschap.

Opslag

- Berg het product op in de originele verpakking en in een droge ruimte. Houd het product uit de buurt van kinderen en huisdieren.



Handelsmerken



Het Bluetooth® woordmerk en logo's zijn geregistreerde handelsmerken die eigendom zijn van Bluetooth SIG, Inc. en elk gebruik van deze merken door AmazonBasics is onder licentie. Andere handelsmerken en handelsnamen zijn eigendom van hun respectievelijke eigenaars.

- Amazon EU Sarl verklaart hierbij dat de radioapparatuur van het type B081HD7Q9W, B081HD2Z5Q, B081HDLJ6S in overeenstemming is met Richtlijn 2014/53/EU.
- De volledige tekst van de EU-conformiteitsverklaring is online beschikbaar via: https://www.amazon.co.uk/amazon_private_brand_EU_compliance

Afdanking



De Richtlijn inzake Afgedankte Elektrische en Elektronische Apparatuur (AEEA) heeft als doel de impact van elektrische en elektronische goederen tot een minimum te beperken door hergebruik en recycling te stimuleren en de hoeveelheid AEEA die op de stortplaats terecht komt te beperken. Het symbool op dit product of de verpakking geeft aan dat dit product aan het einde van zijn levensduur niet samen met het huisvuil mag worden weggegooid. Het is uw verantwoordelijkheid

om het elektronisch apparaat in te leveren bij een milieustation om bij te dragen tot het behoud van onze natuurlijke rijkdommen. Elk land dient zijn inzamelpunten te hebben voor het recyclen van elektrische en elektronische apparatuur. Voor meer informatie over de milieustations, neem contact op met de juiste instantie in uw gemeente.


Verwijdering Van de Accu



Gooi gebruikte batterijen nooit weg met uw huisvuil. Lever deze in bij een geschikt inzamelpunt.

Specificaties



Modelnummer:	B081HD7Q9W B081HD2Z5Q B081HDLJ6S
Invoer:	5 V  2 A
Type batterij:	Li-ion-batterij, 7,4 V, 2200 mAh
Werkingsfrequentie:	2,402 GHz – 2,480 GHz
RF-vermogen:	Max. 4 dBm
Oplaadtijd:	Max. 4 uur
Nominaal uitgangsvermogen:	2 x 7,5 W
Grootte luidspreker:	2 x 2 inch
Frequentierespons:	35 Hz – 20 kHz
Gevoeligheid:	- 3,9 dB

Impedantie:	8 Ω
Bluetooth®-versie:	4,2
Gebruiksafstand (bereik):	32,8 voet (10 m)
IP-waarde:	IPX5 (wanneer het deksel van de oplaadpoort gesloten is)
Nettogewicht:	ong. 1,52 pond (0,69 kg)
Afmetingen (B x H x D):	ong. 9,84 x 4,41 x 2,17 inch (25 cm x 11,2 cm x 5,5 cm)



Feedback en Hulp

Vind je het leuk? Vind je het niet leuk? Beoordeel het product dan op onze website!

AmazonBasics is toegewijd aan het leveren van klantgerichte producten die voldoen aan uw hoge standaarden. Wij moedigen u aan om een review te schrijven waarin u uw ervaringen met het product deelt.



**[amazon.nl/review/
review-your-purchases#](https://amazon.nl/review/review-your-purchases#)**



**[amazon.nl/gp/help/customer/
contact-us](https://amazon.nl/gp/help/customer/contact-us)**

amazonbasics

amazon.com/AmazonBasics

MADE IN CHINA
FABRIQUÉ EN CHINE
HERGESTELLT IN CHINA
PRODOTTO IN CINA
HECHO EN CHINA
GEMAAKT IN CHINA

FCC ID: HBOWP524B
IC: 1055A-WP524B



V01-04/20