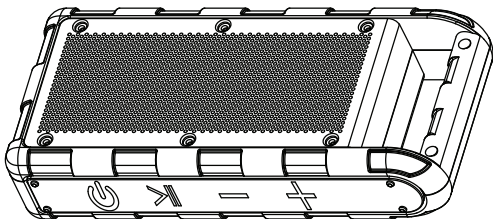


amazonbasics



Portable Outdoor IPX5 Waterproof Bluetooth Speaker  
Enceinte Portative Bluetooth Étanche IPX5 pour  
l'Extérieur

Tragbarer, Wasserfester Outdoor-Bluetooth-  
Lautsprecher, IPX5

Altoparlante Bluetooth Impermeabile IPX5 Portatile  
per Esterno

Altavoz Bluetooth Impermeable IPX5 Portátil Para  
Exterior

Draagbare IPX5 Waterdichte Bluetooth-Luidspreker  
voor Buiten

B081HD7Q9W, B081HD2Z5Q, B081HDLJ6S

English . . . . .	3
Français . . . . .	17
Deutsch . . . . .	31
Italiano . . . . .	44
Español . . . . .	57
Nederlands . . . . .	70



# IMPORTANT SAFETY INSTRUCTIONS



Read these instructions carefully and retain them for future use. If this product is passed to a third party, then these instructions must be included.

When using electrical appliances, basic safety precautions should always be followed to reduce the risk of fire, electric shock, and/or injury to persons including the following:

- Read these instructions.
- Keep these instructions.
- Heed all instructions.
- To avoid accidental falls into pools, bathtubs or other water containers, do not place it at the edge.
- Do not install near any heat sources such as radiators, heat registers, stoves, or other products (including amplifiers) that produce heat.
- Refer all servicing to qualified service personnel.
- No naked flame sources, such as lighted candles, should be placed on the product.
- This product is only suitable for use in moderate climates. Do not use it in tropical or in particularly humid climates.



To prevent possible hearing damage, do not listen at high volume levels for long periods.

## Battery Warnings

**⚠ WARNING Risk of explosion!** Batteries shall not be exposed to excessive heat such as sunshine, fire or the like.

- The battery contained in this product is non-replaceable. Do not throw the product into a fire. Before disposal, the battery must be removed from the product. Contact qualified professional.
- Do not leave the battery charging for a prolonged period of time when the product is not in use.
- Do not charge the battery overnight.
- If the product appears to be bulging or shows other undesirable phenomena (e.g. excess noise), stop using the product immediately.
- Do not cover the product while charging the battery. Charge the product in a well-ventilated environment.
- Charge the product once every 3 months to avoid shortening its battery life.
- Batteries produce heat when charging and discharging. If the product becomes too hot to touch, switch the product off and unplug immediately.

- Charge this product only with a compatible power source from reputable manufacturers e.g. a power adapter or USB port on a PC.
- If the battery leaks avoid contact with skin and eyes. Rinse affected areas immediately with plenty of clean water, then consult a doctor.

# SAVE THESE INSTRUCTIONS

## Symbols Explanation



This symbol stands for “Conformité Européenne”, which means “Conformity with EU-directives”. With the CE-marking the manufacturer confirms that this product complies with applicable European directives and regulations.



This product is protected against water jets from any direction (when the lid of charging port is closed). Do not immerse in water.



Direct current (DC)



## Intended Use

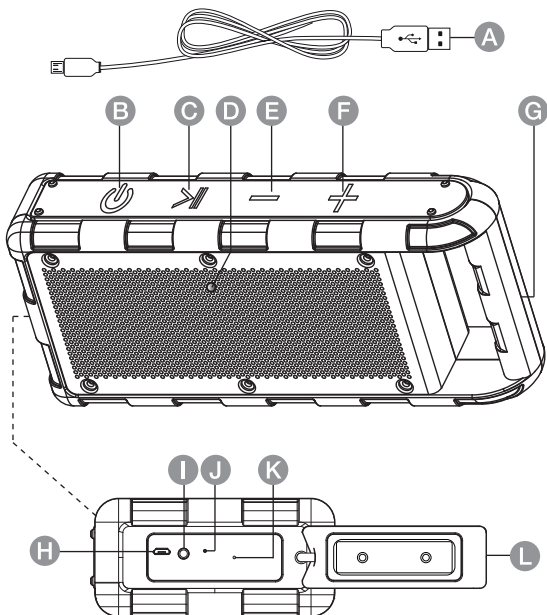
- This product is intended for household use only. It is not intended for commercial use.
- No liability will be accepted for damages resulting from improper use or non-compliance with these instructions.



## Product Description

- |  |                               |
|--|-------------------------------|
| <b>A</b> USB cable   | <b>G</b> Handle               |
| <b>B</b> On/off  | <b>H</b> <b>USB IN</b> socket |
| <b>C</b> Play/pause/<br>call/pairing                           | <b>I</b> <b>AUX IN</b> socket |
| <b>D</b> Bluetooth® / AUX<br>indicator                         | <b>J</b> Charging indicator   |
| — Press to return<br>to the previous<br>track / Volume<br>down | <b>K</b> Reset switch         |
| <b>E</b> Press to skip<br>to the next track /<br>Volume up     | <b>L</b> Side flap            |
| <b>F</b> Press to skip<br>to the next track /<br>Volume up     |                               |

**NOTICE** To keep the product splash-proof, make sure the side flap (L) is closed.



## Before First Use

- Check the product for transport damages.
- Remove all the packing materials.

**⚠ DANGER Risk of suffocation!** Keep any packaging materials away from children – these materials are a potential source of danger, e.g. suffocation.





## Operation

### Charging built-in battery

- Connect the USB cable (A) to the USB Micro B socket (H).
- Connect the other end of the USB cable (A) to a USB-A port on a computer or a suitable power adaptor 5 V  $\equiv$  2 A. The charging indicator (J) flashes when the battery is charging.
- The battery is fully charged when the charging indicator (J) stays lit.

### Switching on/off

Press and hold the  button (B) for 2 seconds.

**NOTICE** The product automatically switches off approximately after 20 minutes of inactivity.

### Pairing mode

**NOTICE** Bluetooth® pairing is required if the speaker is used for the first time with a new Bluetooth® enabled device.

**Model number:**

B081HD7Q9W  
B081HD2Z5Q  
B081HDLJ6S

**Bluetooth® device name:**

AmazonBasics WP524



- After switching on, the Bluetooth® indicator (D) flashes slowly for approximately 10 seconds while the speaker scans for a previously paired devices.
- To go straight to pairing new device, press and hold the >|| button (C) for 2 seconds.
- When Bluetooth® indicator (D) flashes rapidly, the speaker is ready for pairing.
- Activate Bluetooth® on the device you wish to pair and search for a new device.
- When searching finishes, select “AmazonBasics WP524” from the list on your device.
- Once the devices are paired, the Bluetooth® indicator (D) stays lit.

### **Disconnecting Bluetooth®**

- Press and hold down the >|| button (C) to disconnect a connected device.
- The product returns to pairing mode once disconnect from a paired device.

### **Auxiliary input mode**

- Connect an 3.5 mm audio cable (not included) to the AUX IN socket (I) and to the desired playback device e.g. MP3 player.
- Bluetooth® indicator (D) turns white after AUX cable is connected.

**NOTICE** Buttons on the speaker cannot control the external device when connected with 3.5 mm audio cable.

### Music playback

>||: Press to play/pause the playback.

+ : Press to skip to the next track.

— : Press to return to the previous track.

### Calling

>||: Press to accept/end call.

>||: Press and hold to reject call.

>||: Press and hold during a call to switch back to mobile device speakers, and vice versa.

### Volume control

**NOTICE** The volume resets to the medium level after each start up.

+ : Press and hold to increase volume.

— : Press and hold to decrease volume.

### Factory reset

If the product is not functioning properly, press and hold the reset switch (K) with a pointed object (for example a paper clip) to reset to original factory settings.



## Cleaning and Maintenance

**NOTICE** Switch the product off before cleaning.

**NOTICE** During cleaning do not immerse the electrical parts of the product in water or other liquids. Never hold the product under running water.

### Cleaning

- To clean the product, wipe with a soft, slightly moist cloth.
- Never use corrosive detergents, wire brushes, abrasive scourers, metal or sharp utensils to clean the product.

### Storage

- Store the product in its original packaging in a dry area. Keep away from children and pets.

## Trademarks



The Bluetooth® word mark and Logos are registered trademarks owned by Bluetooth SIG, Inc. and any use of such marks by AmazonBasics is under license. Other trademarks and trade names are those of their respective owners.



## Simplified EU Declaration of Conformity

- Hereby, Amazon EU Sarl declares that the radio equipment type B081HD7Q9W, B081HD2Z5Q, B081HDLJ6S is in compliance with Directive 2014/53/EU.
- The full text of the EU declaration of conformity is available at the following internet address:  
[https://www.amazon.co.uk/amazon\\_private\\_brand\\_EU\\_compliance](https://www.amazon.co.uk/amazon_private_brand_EU_compliance)



## FCC Compliance Statement

1. This device complies with Part 15 of the FCC rules. Operation is subject to the following two conditions:
  - (1) this device may not cause harmful interference, and
  - (2) this device must accept any interference received, including interference that may cause undesired operation.
2. Changes or modifications not expressly approved by the party responsible for compliance could void the user's authority to operate the equipment.

## FCC Interference Statement

This equipment has been tested and found to comply with the limits for a Class B digital device, pursuant to part 15 of the FCC Rules. These limits are designed to provide reasonable protection against harmful interference in a residential installation. This equipment generates, uses and can radiate radio frequency energy and, if not installed and used in accordance with the instructions, may cause harmful interference to radio communications. However, there is no guarantee that interference will not occur in a particular installation. If this equipment does cause harmful interference to radio or television reception, which can be determined by turning the equipment off and on, the user is encouraged to try to correct the interference by one or more of the following measures:

- Reorient or relocate the receiving antenna.
- Increase the separation between the equipment and receiver.
- Connect the equipment into an outlet on a circuit different from that to which the receiver is connected.
- Consult the dealer or an experienced radio / TV technician for help.

## Canada IC Notice

- This device contains licence-exempt transmitter(s)/receiver(s) that comply with Innovation, Science and Economic Development Canada's licence-exempt RSS(s). Operation is subject to the following two conditions:
  - (1) this device may not cause interference, and
  - (2) this device must accept any interference, including interference that may cause undesired operation of the device.
- This equipment complies with FCC and Industry Canada radiation exposure limits set forth for an uncontrolled environment.
- This Class B digital apparatus complies with Canadian CAN ICES-3(B) / NMB-3(B) standard.

## Disposal



The Waste Electrical and Electronic Equipment (WEEE) Directive aims to minimise the impact of electrical and electronic goods on the environment, by increasing re-use and recycling and by reducing the amount of WEEE going to landfill. The symbol on this product or its packaging signifies that this product must be disposed separately from ordinary household wastes at its end of life. Be aware that this is your responsibility to dispose of electronic equipment at recycling centers in order to conserve natural

resources. Each country should have its collection centers for electrical and electronic equipment recycling. For information about your recycling drop off area, please contact your related electrical and electronic equipment waste management authority, your local city office, or your household waste disposal service.


## Battery Disposal



Do not dispose of used batteries with your household waste. Take them to an appropriate disposal/collection site.

## Specifications



Model number:	B081HD7Q9W B081HD2Z5Q B081HDLJ6S
Input:	5 V  2 A
Battery type:	Lithium battery, 7.4 V, 2200 mAh
Operation frequency:	2.402 GHz – 2.480 GHz
RF power:	Max. 4 dBm
Charging time:	Max. 4 hours
Rated power output:	2 x 7.5 W
Driver size:	2 x 2"
Frequency response:	35 Hz – 20 kHz
Sensitivity:	- 3.9 dB
Impedance:	8 $\Omega$

Bluetooth® version:	4.2
Operating distance (range):	32.8 foot (10 m)
IP Rating:	IPX5 (when the lid of charging port is closed)
Net weight:	approx. 1.52 lbs (0.69 kg)
Dimensions (W x H x D):	approx. 9.84 x 4.41 x 2.17" (25 cm x 11.2 cm x 5.5 cm)



## Feedback and Help

Love it? Hate it? Let us know with a customer review.

AmazonBasics is committed to delivering customer-driven products that live up to your high standards. We encourage you to write a review sharing your experiences with the product.



**US:** [amazon.com/review/review-your-purchases#](https://amazon.com/review/review-your-purchases#)

**UK:** [amazon.co.uk/review/review-your-purchases#](https://amazon.co.uk/review/review-your-purchases#)



**US:** [amazon.com/gp/help/customer/contact-us](https://amazon.com/gp/help/customer/contact-us)

**UK:** [amazon.co.uk/gp/help/customer/contact-us](https://amazon.co.uk/gp/help/customer/contact-us)





# MESURES DE SÉCURITÉ IMPORTANTES



Veillez lire attentivement les présentes instructions et les conserver afin de pouvoir vous y référer ultérieurement. En cas de cession de ce produit à un tiers, le présent manuel d'utilisation doit également lui être remis.

Lorsque vous utilisez des appareils électriques, vous devez toujours prendre des mesures de sécurité de base afin de réduire tout risque d'incendie, d'électrocution et/ou de blessures corporelles. Ces précautions incluent notamment les suivantes :

- Veuillez lire les présentes instructions.
- Veuillez conserver les présentes instructions.
- Veuillez respecter l'intégralité des instructions.
- Pour éviter les chutes accidentelles dans les piscines, baignoires ou autres installations contenant de l'eau, ne pas la placer sur le bord.
- Ne pas installer le produit à proximité de sources de chaleur, notamment radiateurs, bouches de chaleur, poêles ou tout autre appareil (comprenant les amplificateurs) qui dégage de la chaleur.
- Confiez tout entretien du produit à du personnel qualifié.

- Aucune source de flamme nue, telle que des bougies allumées, ne doit être posée sur le produit.
- Ce produit ne peut être utilisé que dans des climats tempérés. Ne l'utilisez pas dans des régions au climat tropical ou particulièrement humide.



Afin de prévenir toute altération éventuelle de l'ouïe, n'écoutez pas de la musique à un volume élevé de façon prolongée.

## Avertissements Relatifs aux Batteries




**⚠ AVERTISSEMENT** **Risque d'explosion !** Les batteries ne doivent pas être exposées à une source de chaleur excessive telle que la lumière directe du soleil, le feu ou autre.

- La batterie contenue dans ce produit n'est pas remplaçable. Ne pas incinérer le produit. Avant de procéder à la mise au rebut, la batterie doit être retirée du produit. Contactez un professionnel qualifié.
- Ne pas laisser la batterie en charge pendant une période prolongée lorsque le produit n'est pas utilisé.
- Ne chargez pas la batterie toute la nuit.
- Si le produit semble bombé ou présente d'autres signes anormaux (comme un surcroît de bruit), cessez immédiatement d'utiliser le produit.

- Ne couvrez pas le produit pendant le chargement de la batterie. Chargez le produit dans un environnement bien ventilé.
- Rechargez le produit une fois tous les 3 mois afin de ne pas réduire la durée de vie de sa batterie.
- Les batteries produisent de la chaleur lors du chargement et du déchargement. Si le produit devient trop chaud au toucher, mettez-le hors tension, puis débranchez-le immédiatement.
- Ne rechargez ce produit qu'avec une source d'alimentation compatible, comme un adaptateur secteur ou un port USB d'un PC, et provenant de fabricants réputés fiables.
- En cas de fuite de la pile, évitez tout contact avec la peau et les yeux. Rincez immédiatement et abondamment les zones affectées à l'eau propre, puis consultez un médecin.

# CONSERVEZ CES CONSIGNES

## Signification des Symboles

	Ce symbole signifie « Conformité Européenne ». En apposant le marquage CE, le fabricant confirme que ce produit est conforme aux directives et réglementations européennes en vigueur.
	Ce produit est protégé contre les projections d'eau provenant de toutes les directions (lorsque le cache du port de chargement est fermé). Ne pas immerger dans l'eau.
	Courant continu (CC)







## Utilisation Prévüe

- Ce produit est exclusivement destiné à un usage domestique. Il n'est pas conçu pour un usage commercial.
- Toute responsabilité sera déclinée en cas de dommages résultant d'une utilisation incorrecte de l'appareil ou du non-respect de ces instructions.

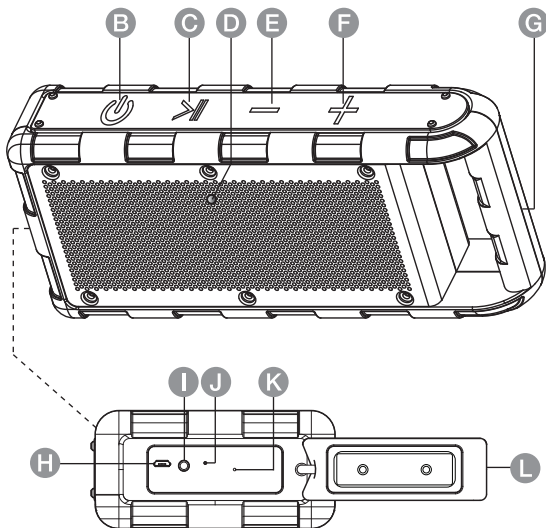


## Description du Produit

- A** Câble USB
- B**  Marche/Arrêt
- C**  Lecture/  
pause/appel/  
appariement
- D** Voyant  
Bluetooth® / AUX
- E**  Pressez pour  
passer à la piste  
précédente ou  
réduire le volume
- F**  Pressez  
pour passer à  
la piste suivante  
ou augmenter le  
volume
- G** Poignée
- H** Prise **USB IN**
- I** Prise **AUX IN**
- J** Voyant chargement
- K** Bouton de  
réinitialisation
- L** Rabat latéral

**REMARQUE** Pour que le produit reste étanche aux projections de liquide, assurez-vous que le rabat latéral (L) est bien fermé.





## Avant La Première Utilisation

- Vérifiez que le produit ne présente pas de dommages dus au transport.
- Retirez tous les matériaux d'emballage.

**⚠ DANGER Risque d'étouffement !** Maintenez tous les matériaux d'emballage hors de la portée des enfants. Ces matériaux constituent une source de danger potentiel comme l'étouffement.



# Fonctionnement

## Charger la batterie intégrée

- Branchez le câble USB (A) à la prise USB Micro B (H).
- Connectez l'autre extrémité du câble USB (A) à un port USB A d'un ordinateur ou à un adaptateur secteur 5 V  $\equiv$  2 A adapté. Le voyant de chargement (J) clignote pendant le chargement.
- Le produit est complètement chargé quand le voyant de chargement (J) s'éteint.

## Mise sous/hors tension

Maintenez pressé le bouton  (B) pendant 2 secondes.

### REMARQUE

Le produit s'éteint automatiquement après environ 20 minutes d'inactivité.

## Mode appariement

### REMARQUE

L'appariement Bluetooth® est nécessaire si l'enceinte est utilisée pour la première fois avec un nouvel appareil compatible Bluetooth®.

**Référence du modèle :**

B081HD7Q9W  
B081HD2Z5Q  
B081HDLJ6S

**Identifiant de l'appareil Bluetooth® :**

AmazonBasics WP524

- Après la mise sous tension, le voyant Bluetooth® (D) clignote lentement pendant environ 10 secondes pendant que l'enceinte recherche tout appareil précédemment apparié.
- Pour passer directement à l'appariement d'un nouvel appareil, maintenez pressé le bouton >|| (C) pendant 2 secondes.
- Lorsque le voyant Bluetooth® (D) clignote rapidement, l'enceinte est prête pour l'appariement.
- Activez la fonction Bluetooth® sur l'appareil que vous souhaitez appairer, puis recherchez un nouveau périphérique.
- Une fois la recherche achevée, sélectionnez « AmazonBasics WP524 » à partir de la liste présentée par votre appareil.
- Une fois les appareils appariés, le voyant Bluetooth® (D) reste allumé.

### Déconnexion du Bluetooth®

- Maintenez pressé le bouton >|| (C) pour déconnecter un appareil apparié.
- Le produit passe à nouveau en mode appariement lorsqu'il est déconnecté d'un appareil apparié.

### Mode entrée auxiliaire

- Branchez un câble audio avec jack de 3,5 mm (non fourni) entre la prise AUX IN (I) et le lecteur choisi comme un lecteur MP3.



- Le voyant Bluetooth® (D) passe au blanc après la connexion du câble AUX.

**REMARQUE** Les boutons de l'enceinte ne peuvent pas contrôler le périphérique externe lorsqu'il est connecté avec un câble audio avec jack de 3,5 mm.

### Lecture de musique

>|| : pressez pour lire ou mettre en pause la lecture.

+ : pressez pour passer à la piste suivante.

— : pressez pour passer à la piste précédente.

### Appels

>|| : pressez pour prendre ou clore un appel.

>|| : maintenez pressé pour rejeter un appel.

>|| : maintenez pressé pendant un appel pour passer à nouveau aux haut-parleurs du téléphone portable, et vice versa.

### Commande de volume

**REMARQUE** Le volume est ramené au niveau intermédiaire après chaque démarrage.

+ : pressez et maintenez pressé pour augmenter le volume.

— : pressez et maintenez pressé pour réduire le volume.

## Réinitialisation (Retour aux paramètres d'usine)

Si le produit ne fonctionne pas correctement, maintenez pressé le bouton reset (K) avec un objet pointu (comme un trombone) pour revenir aux paramètres d'usine.

## Nettoyage et Entretien

**REMARQUE** Mettez le produit hors tension avant le nettoyage.

**REMARQUE** Pendant le nettoyage, ne pas plonger les composants électriques du produit dans l'eau ni dans tout autre liquide. N'exposez jamais le produit à l'eau courante.

### Nettoyage

- Nettoyez le produit en passant un chiffon doux et légèrement humide.
- Ne jamais utiliser de détergents corrosifs, de brosses métalliques, de lavettes abrasives ou d'ustensiles tranchants ou en métal pour nettoyer le produit.

### Rangement

- Conservez le produit dans son emballage d'origine et dans un endroit sec. À tenir éloigné des enfants et des animaux domestiques.



## Marques



Le nom et les logos Bluetooth® sont des marques commerciales déposées appartenant à Bluetooth SIG, Inc. et toute utilisation desdites marques par AmazonBasics lui est concédée sous licence. Les autres marques et noms commerciaux sont ceux de leurs propriétaires respectifs.

## Déclaration UE de Conformité Simplifiée



- Le soussigné, Amazon EU Sarl, déclare que l'équipement radioélectrique du type B081HD7Q9W, B081HD2Z5Q, B081HDLJ6S est conforme à la directive 2014/53/UE.
- Le texte complet de la déclaration UE de conformité est disponible à l'adresse internet suivante : <https://www.amazon.fr/marque-privee-amazon-conformite-EU>

## Énoncé d'Industrie Canada (IC)

- Le présent appareil est conforme aux CNR d'Industrie Canada applicables aux appareils radio exempts de licence. L'exploitation est autorisée aux deux conditions suivantes :

- (1) l'appareil ne doit pas produire de brouillage, et
  - (2) l'utilisateur de l'appareil doit accepter tout brouillage radioélectrique subi, même si le brouillage est susceptible d'en compromettre le fonctionnement.
- Cet équipement est conforme à l'exposition aux rayonnements Industry Canada limites établies pour un environnement non contrôlé.
  - Cet appareil numérique de Classe B est conforme à la norme canadienne CAN ICES-3(B) / NMB-3(B).

## Mise Au Rebut



La directive relative aux déchets d'équipements électriques et électroniques (DEEE) vise à réduire au minimum l'impact des produits électriques et électroniques sur l'environnement, en augmentant la réutilisation et le recyclage et en réduisant la quantité de DEEE mis en décharge. Le symbole figurant sur ce produit ou sur son emballage signifie que ce produit doit être mis au rebut séparément des ordures ménagères ordinaires en fin de vie. Gardez à l'esprit que la responsabilité vous incombe de mettre au rebut les équipements électroniques dans des centres de recyclage afin de contribuer à la préservation des ressources naturelles. Chaque pays doit disposer de centres de collecte dédiés au recyclage des équipements électriques et électroniques. Pour plus d'informations sur les zones de recyclage de votre

localité, veuillez contacter les autorités responsables de la gestion des déchets d'équipements électriques et électroniques de votre commune, votre mairie ou le service local de traitement des ordures ménagères.


## Mise au Rebut des Batteries



Ne mettez pas au rebut les batteries usagées avec vos déchets ménagers. Déposez-les à un point de collecte approprié.

## Caractéristiques



Référence du modèle :	B081HD7Q9W B081HD2Z5Q B081HDLJ6S
Entrée :	5 V  2 A
Type de batterie :	batterie au lithium, 7,4 V, 2 200 mAh
Fréquence de fonctionnement :	de 2,402 GHz à 2,480 GHz
Puissance de RF :	Max. 4 dBm
Temps de chargement :	Max. 4 heures
Puissance nominale en sortie :	2 x 7,5 W
Taille de haut-parleur :	2 x 2 pouces
Réponse en fréquence :	de 35 Hz à 20 kHz

Sensibilité :	-3,9 dB
Impédance :	8 $\Omega$
Version Bluetooth® :	4,2
Distance de fonctionnement (portée) :	32,8 pieds (10 m)
Indice de protection :	IPX5 (lorsque le cache du port de chargement est fermé)
Poids net :	env. 1,52 livre (0,69 kg)
Dimensions (l x H x P) :	env. 9,84 x 4,41 x 2,17 pouces (25 cm x 11,2 cm x 5,5 cm)



## Vos Avis et Aide

Vous l'adorez ? Vous le détestez ? Faites-le nous savoir en laissant un commentaire.

AmazonBasics s'engage à vous offrir des produits axés sur les besoins de la clientèle et répondant à vos normes élevées. Nous vous encourageons à rédiger un commentaire visant à partager vos expériences sur le produit.

**FR : [amazon.fr/review/review-your-purchases#](https://amazon.fr/review/review-your-purchases#)**



**CA : [amazon.com/review/review-your-purchases#](https://amazon.com/review/review-your-purchases#)**

**FR : [amazon.fr/gp/help/customer/contact-us](https://amazon.fr/gp/help/customer/contact-us)**



**CA : [amazon.ca/gp/help/customer/contact-us](https://amazon.ca/gp/help/customer/contact-us)**



# WICHTIGE SICHERHEITSHINWEISE



Lesen Sie diese Bedienungsanleitung sorgfältig und bewahren Sie diese zum späteren Gebrauch auf. Fügen Sie diese Bedienungsanleitung bei, wenn Sie dieses Produkt an Dritte weitergeben.

Wenn Sie Elektrogeräte benutzen, sollten Sie stets grundlegende Vorsichtsmaßnahmen beachten, um das Risiko von Bränden, Stromschlägen und/oder Personenschäden zu reduzieren, wozu auch Folgendes gehört:

- Lesen Sie diese Bedienungsanleitung.
- Bewahren Sie diese Bedienungsanleitung auf.
- Befolgen Sie alle Anweisungen.
- Stellen Sie das Produkt nicht auf den Rand, um ein versehentliches Herunterfallen in Pools, Badewannen oder andere Wasserbehälter zu vermeiden.
- Installieren Sie das Produkt nicht in der Nähe von Wärmequellen wie Heizkörpern, Wärmespeichern, Öfen oder anderen Produkten (einschließlich Verstärkern), die Hitze erzeugen.
- Überlassen Sie alle Wartungsarbeiten qualifiziertem Servicepersonal.

- Stellen Sie keine offenen Feuerquellen, wie z. B. Kerzen, auf das Produkt.
- Dieses Produkt ist ausschließlich zur Verwendung in gemäßigten Klimazonen geeignet. Verwenden Sie das Produkt nicht in tropischem oder besonders feuchtem Klima.



Hören Sie nicht längere Zeit mit hoher Lautstärke, um einem möglichen Hörschaden vorzubeugen.

## Warnhinweise zur Batterie

**⚠️ WARNUNG Risiko einer Explosion!** Die Batterien dürfen nicht übermäßiger Hitze wie Sonneneinstrahlung, Feuer oder Ähnlichem ausgesetzt werden.



- Die in diesem Produkt enthaltene Batterie ist nicht austauschbar. Werfen Sie das Produkt nicht in Feuer. Vor der Entsorgung muss die Batterie aus dem Produkt entfernt werden. Wenden Sie sich an einen qualifizierten Fachmann.
- Lassen Sie die Batterie sich nicht über einen längeren Zeitraum aufladen, wenn das Produkt nicht in Gebrauch ist.
- Laden Sie die Batterie nicht über Nacht auf.



- Stellen Sie die Verwendung des Produkts sofort ein, wenn es sich zu wölben scheint oder andere unerwünschte Phänomene (z. B. übermäßiger Lärm) auftreten.
- Decken Sie das Produkt während des Aufladens der Batterie nicht ab. Laden Sie das Produkt in gut belüfteter Umgebung auf.
- Laden Sie das Produkt alle 3 Monate einmal auf, um eine Verkürzung der Batterielebensdauer zu verhindern.
- Batterien erzeugen beim Laden und Entladen Wärme. Falls das Produkt zu heiß wird, um es zu berühren, schalten Sie das Produkt aus und ziehen Sie sofort den Netzstecker.
- Laden Sie dieses Produkt nur von einer kompatiblen Stromquelle eines namhaften Herstellers, wie z. B. einem Netzadapter, oder den USB-Port eines Computers auf.
- Falls die Batterie ausläuft, vermeiden Sie den Kontakt mit Haut und Augen. Spülen Sie die betroffenen Bereiche sofort mit viel sauberem Wasser aus und suchen Sie einen Arzt auf.

# BEWAHREN SIE DIESE BEDIENUNGSANLEITUNG AUF

## Erläuterung der Symbole

	Dieses Symbol steht für „Conformité Européenne“, was „Konformität mit EU-Richtlinien“ bedeutet. Mit dem CE-Zeichen bestätigt der Hersteller, dass dieses Produkt mit einschlägigen europäischen Richtlinien und Verordnungen konform ist.
<b>IPX5</b>	Dieses Produkt ist gegen Spritzwasser aus allen Richtungen geschützt (wenn der Deckel des Ladeanschlusses geschlossen ist). Tauchen Sie das Produkt nicht in Wasser ein.
	Gleichstrom (DC)

## Verwendungszweck

- Dieses Produkt ist ausschließlich für den Gebrauch im Haushalt bestimmt. Das Produkt ist nicht zur gewerblichen Nutzung vorgesehen.



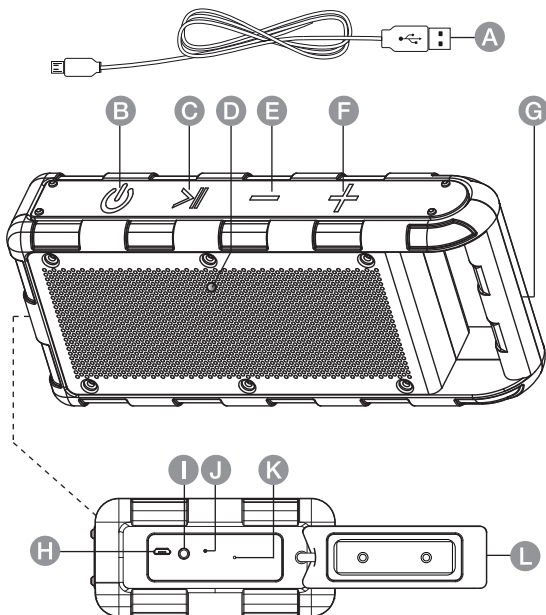
- Für Schäden aufgrund unsachgemäßer Verwendung oder Missachtung dieser Bedienungsanleitung wird keine Haftung übernommen.

## Produktbeschreibung



- |  |                                |
|--|--------------------------------|
| <b>A</b> USB-Kabel   | <b>G</b> Griff                 |
| <b>B</b> Ein/Aus   | <b>H</b> <b>USB IN</b> -Buchse |
| <b>C</b> Abspielen/<br>Pause/Anruf/<br>Pairing   | <b>I</b> <b>AUX IN</b> -Buchse |
| <b>D</b> Bluetooth® / AUX<br>Anzeige   | <b>J</b> Ladeanzeige           |
| <b>E</b> — Zur Rückkehr<br>zum vorherigen<br>Titel/Verringern<br>der Lautstärke<br>drücken | <b>K</b> Reset-Schalter        |
| <b>F</b> Zum Sprung<br>zum nächsten<br>Titel/Erhöhen<br>der Lautstärke<br>drücken          | <b>L</b> Seitenklappe          |

**HINWEIS** Achten Sie darauf, dass die Seitenklappe (L) geschlossen ist, damit das Produkt spritzwassergeschützt bleibt.



## Vor dem ersten Gebrauch

- Überprüfen Sie das Produkt auf Transportschäden.
- Entfernen Sie alle Verpackungsmaterialien.

**⚠️ GEFAHR** **Erstickenrisiko!** Halten Sie Verpackungsmaterialien von Kindern fern – diese Materialien stellen eine potenzielle Gefahrenquelle dar, z. B. Ersticken.



# Bedienen

## Integrierte Batterie aufladen

- Verbinden Sie das USB-Kabel (A) mit der USB Micro-B-Buchse (H).
- Schließen Sie das andere Ende des USB-Kabels (A) an einen USB-A-Anschluss eines Computers oder ein geeignetes Netzteil mit 5 V  $\equiv$  2 A an. Die Ladeanzeige (J) blinkt, wenn die Batterie geladen wird.
- Die Batterie ist vollständig aufgeladen, wenn die Ladeanzeige (J) weiterhin leuchtet.

## Ein-/Ausschalten

Halten Sie die Taste  (B) 2 Sekunden gedrückt.

**HINWEIS** Das Produkt schaltet sich nach etwa 20 Minuten Inaktivität automatisch aus.

## Pairing-Modus

**HINWEIS** Wenn der Lautsprecher zum ersten Mal mit einem neuen Bluetooth®-fähigen Gerät verwendet wird, ist ein Bluetooth® Pairing erforderlich.

Modellnummer:	Bluetooth® Geräte name:
B081HD7Q9W	AmazonBasics WP524
B081HD2Z5Q	
B081HDLJ6S	

- Nach dem Einschalten beginnt die Bluetooth®-Anzeige (D) ca. 10 Sekunden lang langsam zu blinken, während der Lautsprecher nach bereits gepairten Geräten sucht.
- Halten Sie die Taste >|| (C) 2 Sekunden lang gedrückt, um direkt zum Pairing eines neuen Geräts zu gelangen.
- Wenn die Bluetooth®-Anzeige (D) schnell blinkt, ist der Lautsprecher zum Pairing bereit.
- Aktivieren Sie Bluetooth® auf dem Gerät, das Sie mit dem Produkt pairen möchten, und suchen Sie nach einem neuen Gerät.
- Wenn die Suche beendet ist, wählen Sie „AmazonBasics WP524“ aus der Liste auf Ihrem Gerät aus.
- Sobald die Geräte gepairt sind, leuchtet die Bluetooth®-Anzeige (D) weiterhin.

### **Bluetooth®-Verbindung trennen**

- Halten Sie die Taste >|| (C) gedrückt, um ein angeschlossenes Gerät abzukoppeln.
- Nachdem die Verbindung zu einem gepairten Gerät getrennt wurde, kehrt das Produkt in den Pairing-Modus zurück.

## Auxiliary-Eingangsmodus

- Schließen Sie ein 3,5 mm dickes Audiokabel (nicht im Lieferumfang enthalten) an die AUX IN Buchse (I) sowie an das gewünschte Abspielgerät, z. B. einen MP3-Player, an.
- Nachdem das AUX-Kabel angeschlossen wurde, leuchtet die Bluetooth®-Anzeige (D) weiß.

### **HINWEIS**

Wenn es mit einem 3,5 mm dicken Audiokabel angeschlossen ist, kann das externe Gerät nicht über die Tasten am Lautsprecher gesteuert werden.

## Musikwiedergabe

>||: Zum Abspielen/Pausieren der Wiedergabe drücken.

+ : Zum Sprung zum nächsten Titel drücken.

— : Zum Sprung zum vorherigen Titel drücken.

## Anrufen

>||: Zum Annehmen/Beenden eines Anrufs drücken.

>||: Gedrückt halten, um einen Anruf abzuweisen.

>||: Während eines Anrufs gedrückt halten, um wieder auf die Lautsprecher des Mobilgeräts umzuschalten und umgekehrt.

## Lautstärkeregler

### **HINWEIS**

Die Lautstärke wird nach jedem Start auf die mittlere Stufe zurückgesetzt.

⊕ : Gedrückt halten, um die Lautstärke zu erhöhen.

— : Gedrückt halten, um die Lautstärke zu verringern.

### Auf Werkseinstellungen zurücksetzen

Wenn das Produkt nicht ordnungsgemäß funktioniert, halten Sie den RESET-Schalter (K) mit einem spitzen Gegenstand (z. B. einer Büroklammer) gedrückt, um die ursprünglichen Werkseinstellungen wiederherzustellen.

## Reinigung und Pflege

**HINWEIS** Schalten Sie das Produkt vor der Reinigung aus.

**HINWEIS** Tauchen Sie die elektrischen Teile des Produkts während der Reinigung nicht in Wasser oder andere Flüssigkeiten. Halten Sie das Produkt nie unter fließendes Wasser.

### Reinigen

- Wischen Sie das Produkt zum Reinigen mit einem weichen, leicht angefeuchteten Tuch ab.
- Verwenden Sie nie ätzende Reinigungsmittel, Drahtbürsten, Scheuermittel, Metall oder scharfe Materialien, um das Produkt zu reinigen.

### Lagern

- Lagern Sie das Produkt in seiner Originalverpackung an einem trockenen Ort. Halten Sie das Produkt von Kindern und Haustieren fern.





## Warenzeichen



Die Wortmarke und Logos von Bluetooth® sind eingetragene Markenzeichen der Bluetooth SIG, Inc. und jegliche Verwendung dieser Marken durch AmazonBasics erfolgt unter Lizenz. Andere Marken und Handelsnamen sind die ihrer jeweiligen Eigentümer.

## Vereinfachte EU-Konformitätserklärung



- Hiermit erklärt Amazon EU Sarl, dass der Funkanlagentyp B081HD7Q9W, B081HD2Z5Q, B081HDLJ6S der Richtlinie 2014/53/EU entspricht.
- Der vollständige Text der EU-Konformitätserklärung ist unter der folgenden Internetadresse verfügbar: <https://www.amazon.de/amazon-private-brand-EU-konformitaet>

## Entsorgung



Die Richtlinie über Elektro- und Elektronik-Altgeräte zielt darauf ab, die Auswirkungen von elektrischen und elektronischen Waren auf die Umwelt zu minimieren, durch Steigerung der Wiederverwendung und des Recyclings sowie durch Reduktion der Anzahl an Elektro- und Elektronik-Altgeräten, die auf Mülldeponien landen.