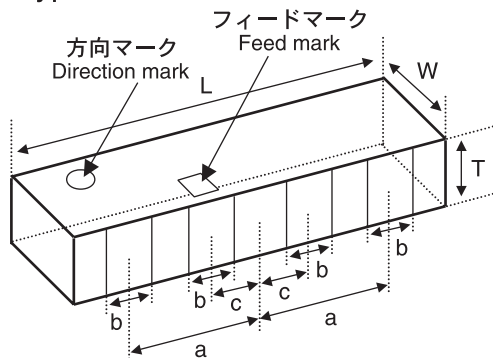
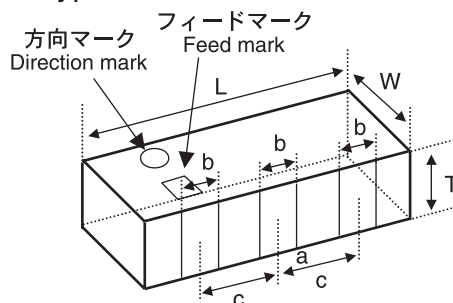


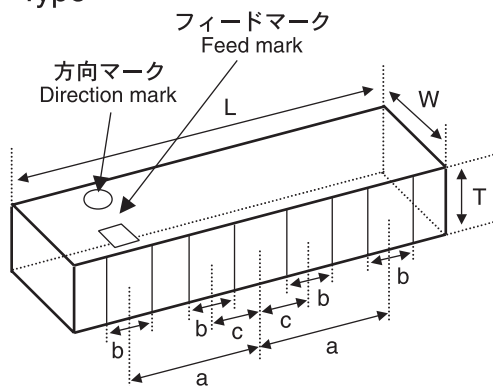
104F Type



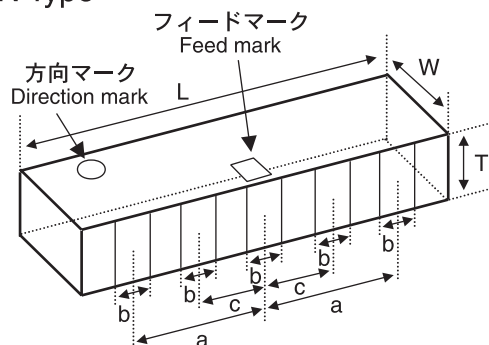
042F Type



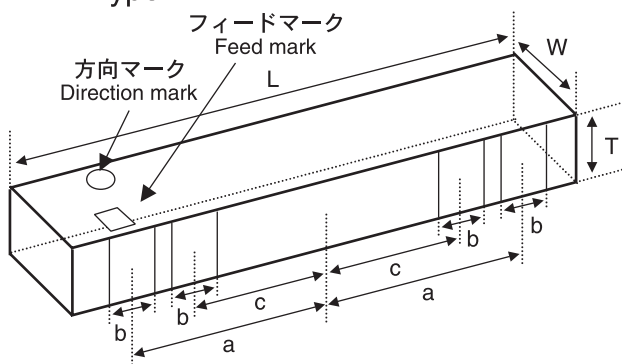
083F Type



104N Type



122F Type



Item	L	W	T	a	b	c
104F	10±0.30	4±0.30	1±0.30	2.5±0.30	1±0.30	1±0.30
083F	8±0.30	3±0.30	1±0.30	3.1±0.30	1±0.30	1.15±0.30
122F	12±0.30	2±0.20	0.95±0.15	5.1±0.30	1±0.30	3.1±0.30
042F	4±0.30	2±0.20	0.8±0.20	0±0.30	0.6±0.30	1.3±0.30
104N	10±0.30	4±0.30	1±0.30	3±0.30	0.7±0.30	1.5±0.30

Unit : mm

アイテム一覧・電気的特性・代表特性 Part Numbers · Electrical Characteristics · Typical Characteristics

弊社標準基板上での代表的な特性例
Typical Characteristics on Taiyo Yuden evaluation board

Item	Center Frequency (MHz)	Peak Gain	Bandwidth
104F Series	2450(TYP)	+2dBi	300MHz以上 (VSWR=2)
122F Series	2450(TYP)	+1dBi	200MHz以上 (VSWR=3)
083F Series	2450(TYP)	+2dBi	145MHz以上 (VSWR=3)
042F Series	5250(TYP)	+1dBi	240MHz以上 (VSWR=2)
104N Series	2450(TYP)	0dBi	530MHz以上 (VSWR=2)
	5400(TYP)	-1dBi	1.3GHz以上 (VSWR=2)