

---

---

# Specification

---

---

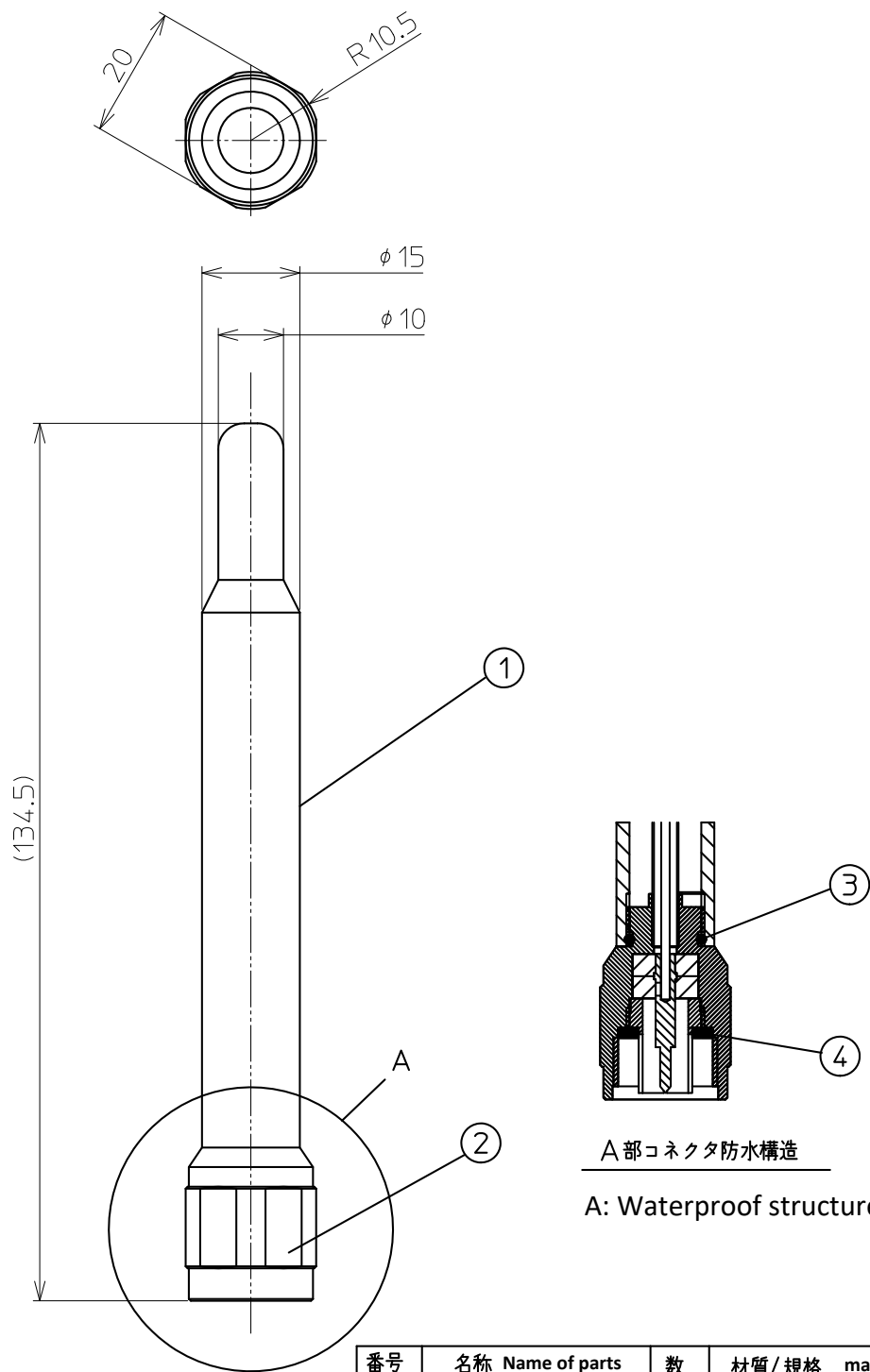
$1/2 \lambda$  Dipole antenna

---

NK081

## Specification of antenna

Model	NK081
Frequency	2400~2500MHz
Gain	2.14dBi (Norminal)
Impedance	50 $\Omega$
Polarization	Vertical polarization (Omnidirectional)
V . S W R	2 or less
Length	(134.5)mm
Input resistance	1W
Plug	NP
Weight	63 g
Type	1/2 $\lambda$ sleeve, Dipole
Protective structure	IP67 ※ 1
Temp. range	-40~80°C
Remarks	※ 1 Antenna attached with N type jack

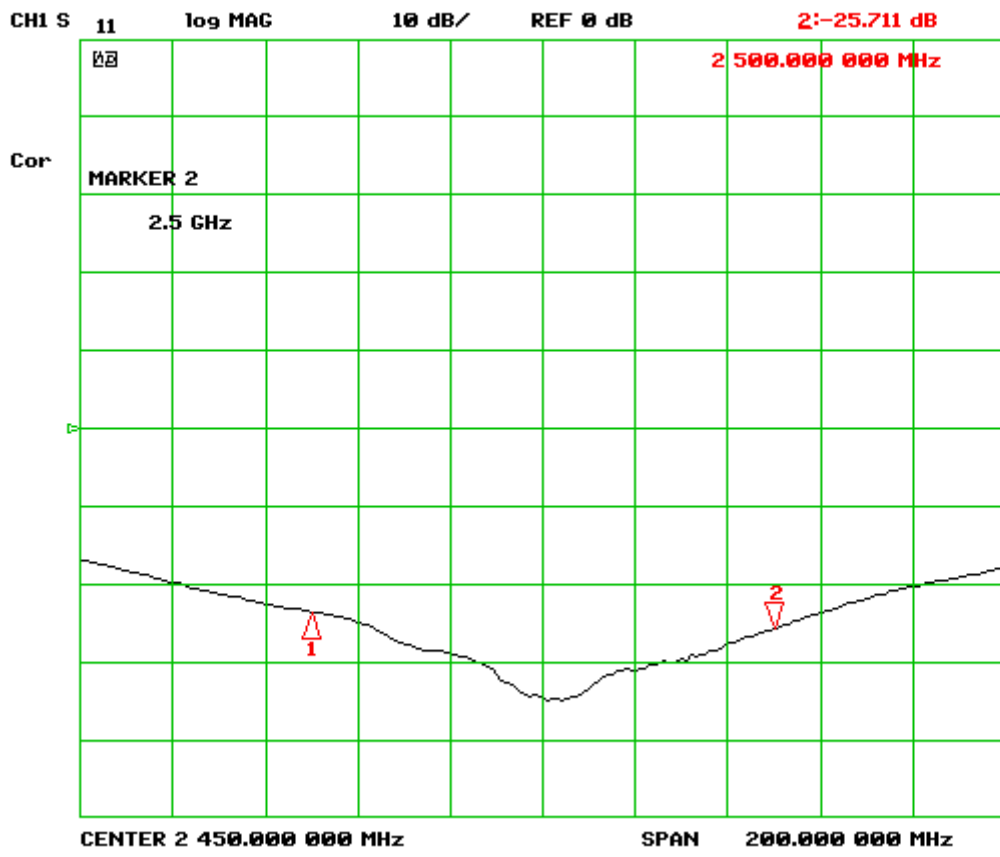


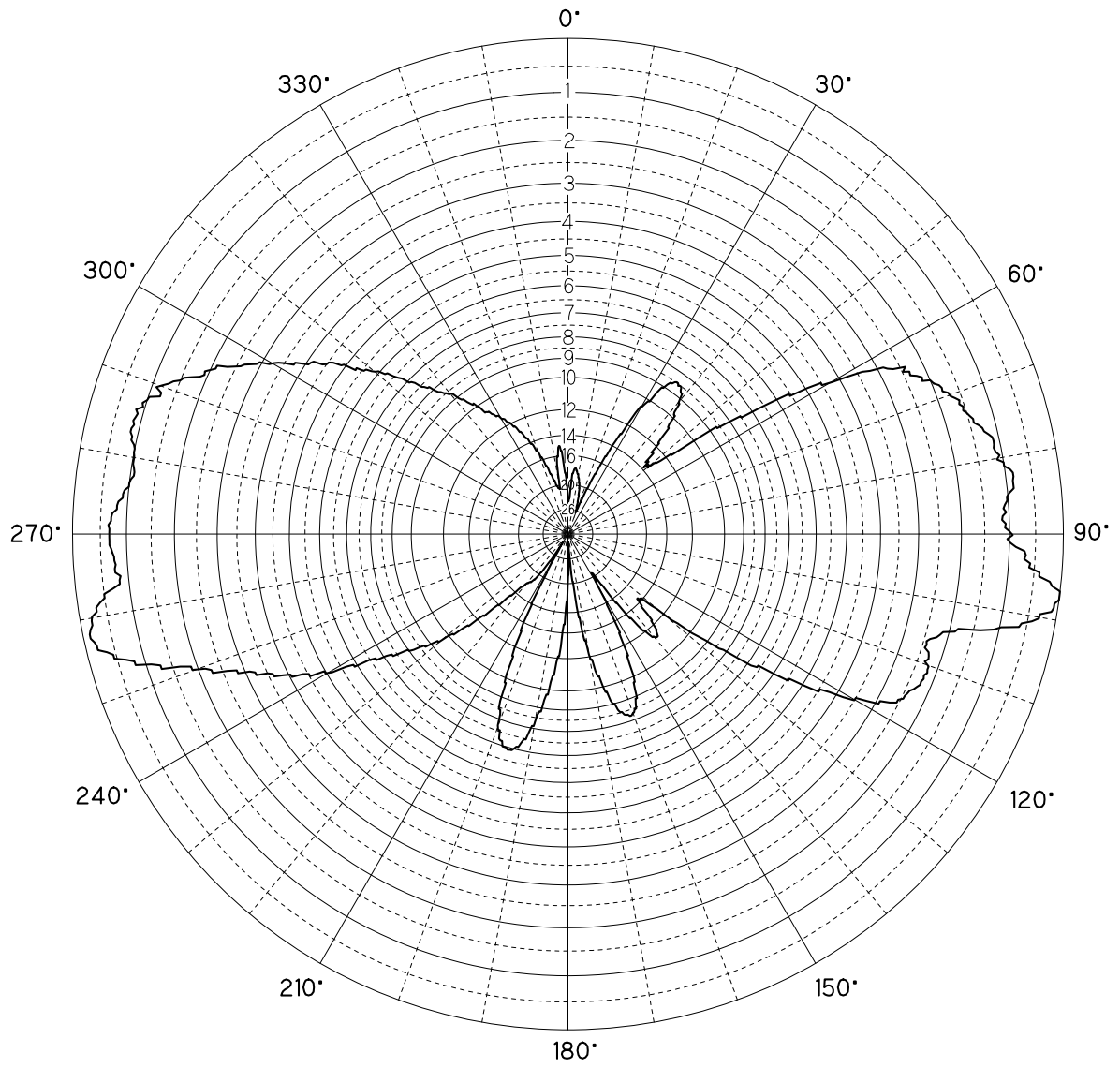
A部コネクタ防水構造  
A: Waterproof structure

番号	名称 Name of parts	数	材質/規格 material/standard
1	防水筒 Waterproof cylinder	1	Peek材 Peek material
2	N型基台 N type	1	Bs Ni
3	Oリング O-ring	1	シリコン ベンガラ S-10 Silicon Bengala
4	パッキン Packing	1	シリコン ベンガラ Silicon Bengala
材質	Material	機種名 Model	NK-081
処理	processing	部番 No.	
承認	検図 製図 担当	名称	外觀図 external diagram
		図番	D200508-01
日付	2020-05-08		

NATEC CO.,LTD.

Return loss





周波数 2450MHz		機種名		NK-081	
		部番			
承認	検図	製図	担当	名称	E面指向性
日付	2019-12-23			図番	D191223-01

NATEC CO.,LTD.