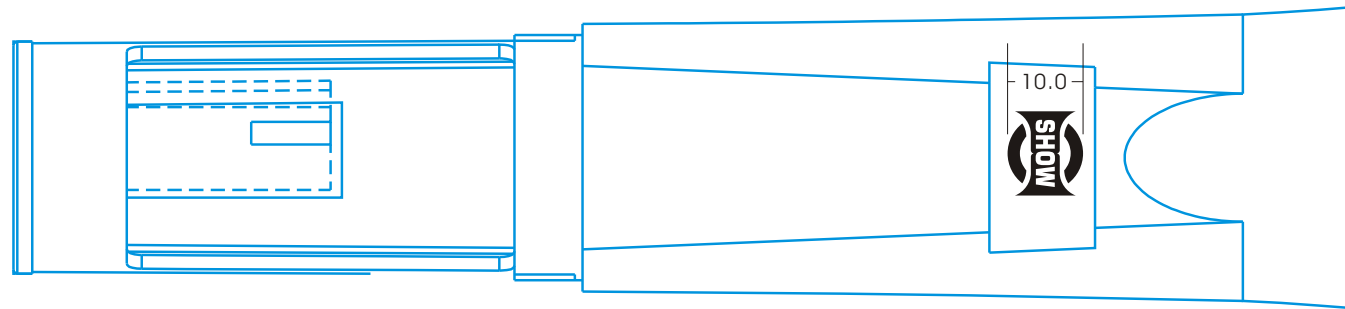


NO	修改記錄	版本	更改者	日期
1	變更下階料號	V1.1	鄧紅軍	11/09/29



依SH-201011001出圖

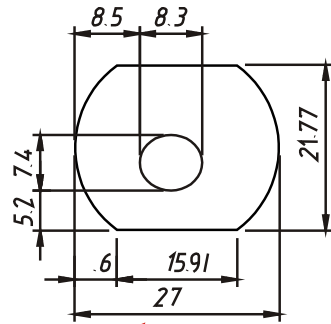
變更單號:QHFBE004-20110900028

陽片數量: 張

產品文件編號:

顏色表	客戶	SHOW	公司機種客戶機種成品料號	WL-200H	核準	審查	校稿	製稿
A <input type="checkbox"/> 白色	料號	NI06301	下階料號	NI06280				
B	規格	WL-200H SHOW_V1.1	重量/基數	0.004KG/1				
C	品名	ZC-手握管-RS ABS黑平光	尺寸	40x177.9mm				
D	材質/表面處理	ABS/黑平光	比例	1:1				
E					SEIKAKU TECHNICAL GROUP LIMITED			

要求點:
1:印刷需清晰準確,不可模糊
2:表面處理準確(霧面背膠)
3:尺寸,結構須正確
4:此貼紙貼於塑膠面板(ABS黑平光)
5:對每批來料須做高低溫實驗
6:公差: $\pm 0.1\text{mm}$



修改刀模



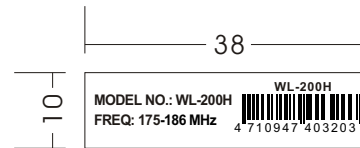
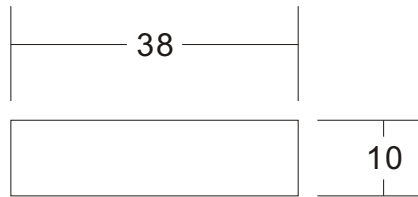
NO	修改記錄	版本	更改者	日期
1	修改刀模	V1.2	鄧紅軍	11/09/21

變更單號:QHFBE004-20111000001
依工程師要求修改(因打樣刀模公差偏大)

依評審表SH-201011001出圖

變更單號:QHFBE004-20111000001 依工程師要求修改(因打樣刀模公差偏大)			陽片數量: 張	產品文件編號:				
顏色表	客戶	SHOW	公司機種客戶機種成品料號	WL-200H	核準	審查	校稿	製稿
A	<input type="checkbox"/> 白色	料號	NE21558	下階料號				
B		規格	WL-200H_V1.2	重量/基數	0.001KG/1			
C		品名	尾管標志-RS-CT 27X21.77mm	尺寸	27X21.77mm			
D		材質/表面處理	0.125PVC霧面背膠+粘性加強	比例	1:1			
E					SEIKAKU TECHNICAL GROUP LIMITED			

NO	修改記錄	版本	更改者	日期
1	修改圈出部分 刪除一式聯聯	V1.1	鄧紅軍	11/10/24

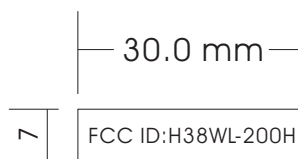
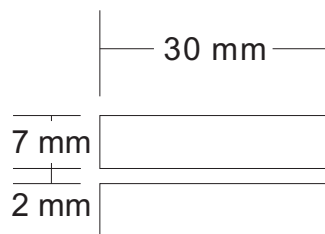


變更單號:QHFBE004-20111000012
依SH-201011001出圖

WL-200H本體:1張 外紙箱:1張

陽片數量: 張	產品文件編號:
---------	---------

顏色表	客戶	SHOW	公司機種客戶機種成品料號	WL-200H	核準	審查	校稿	製稿
A ■ 黑色	料號	NE21604	下階料號	NI00035 (1:76)				
B	規格	WL-200H_V1.1	重量/基數	0.012KG/100				
C	品名	ZC-規格標誌-RS 38x 0mm	尺寸	38x10mm				
D	材質/表面處理	25#消銀龍	比例	1:1				
E								
					SEIKAKU TECHNICAL GROUP LIMITED			



依SH-201011001出圖

陽片數量： 張

產品文件編號：

顏色表		客戶	SHOW	公司機種(客戶機種)成品料號	WL-200H	核 準	審 查	校 稿	製 稿
A	■ 黑色	料 號		下階料號	NI00035 (1:104)				
B		規 格	WL-200H _V1.0	重量/基數	0.01KG/100				
C		品 名	ZC-FCC ID貼紙-RS30×7mm	尺 寸	30×7mm				
D		材質/表面處理	25#消銀龍	比 例	1:1				
E									

SEIKAKU TECHNICAL GROUP LIMITED