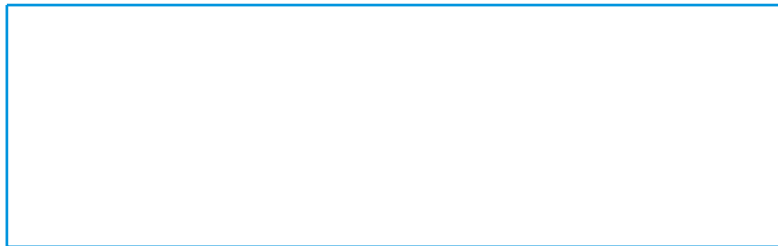


FCC ID :H38UP-8DR

This device complies with Part 15 of the
FCC Rules. Operation is subject to the
condition that this device does not cause
harmful interference.



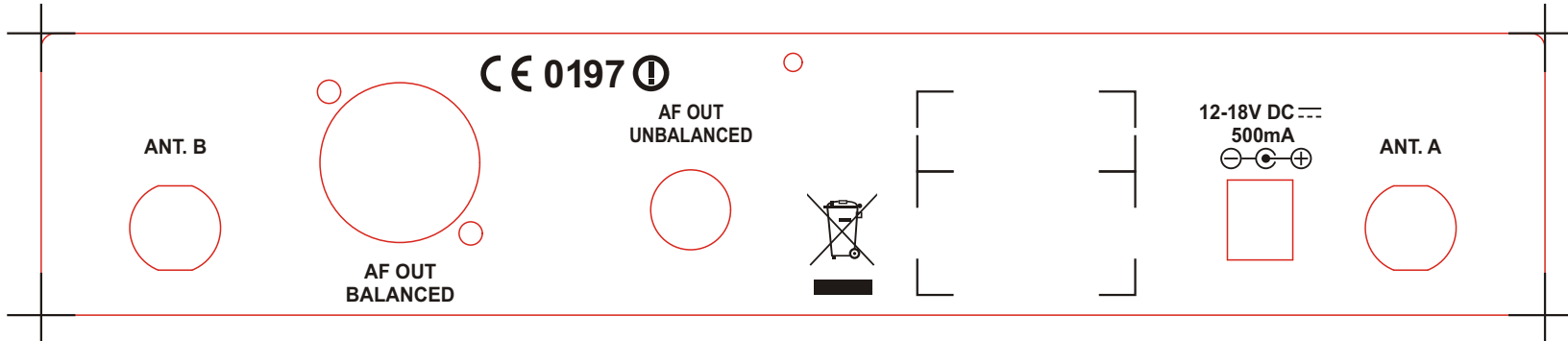
UP-8DR

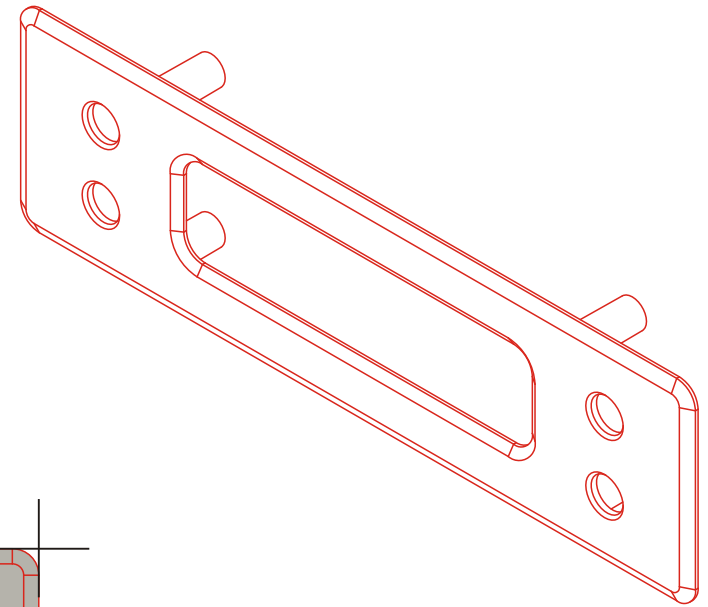
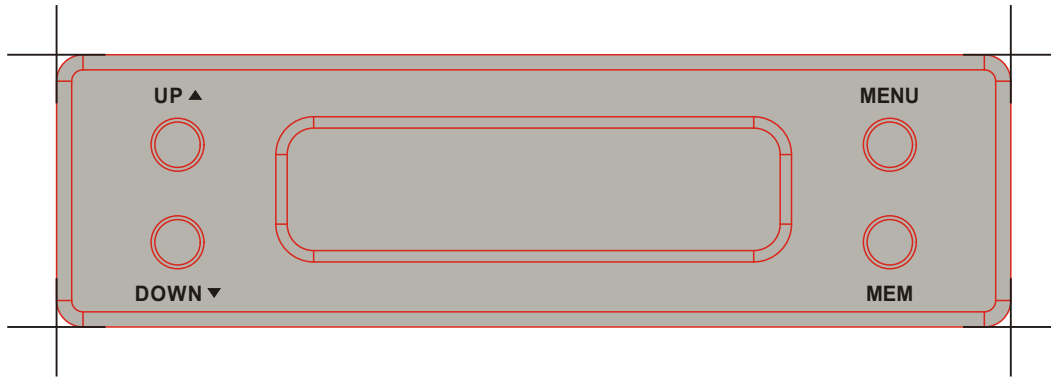


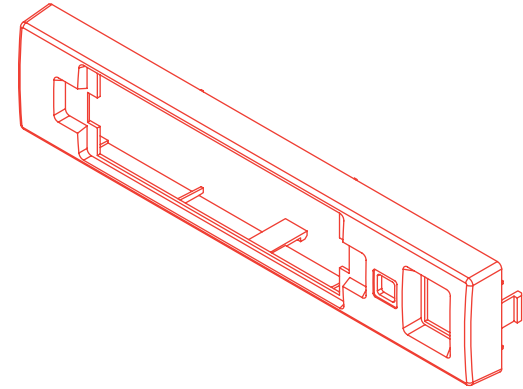
POWER



PLL UHF DIVERSITY RECEIVER



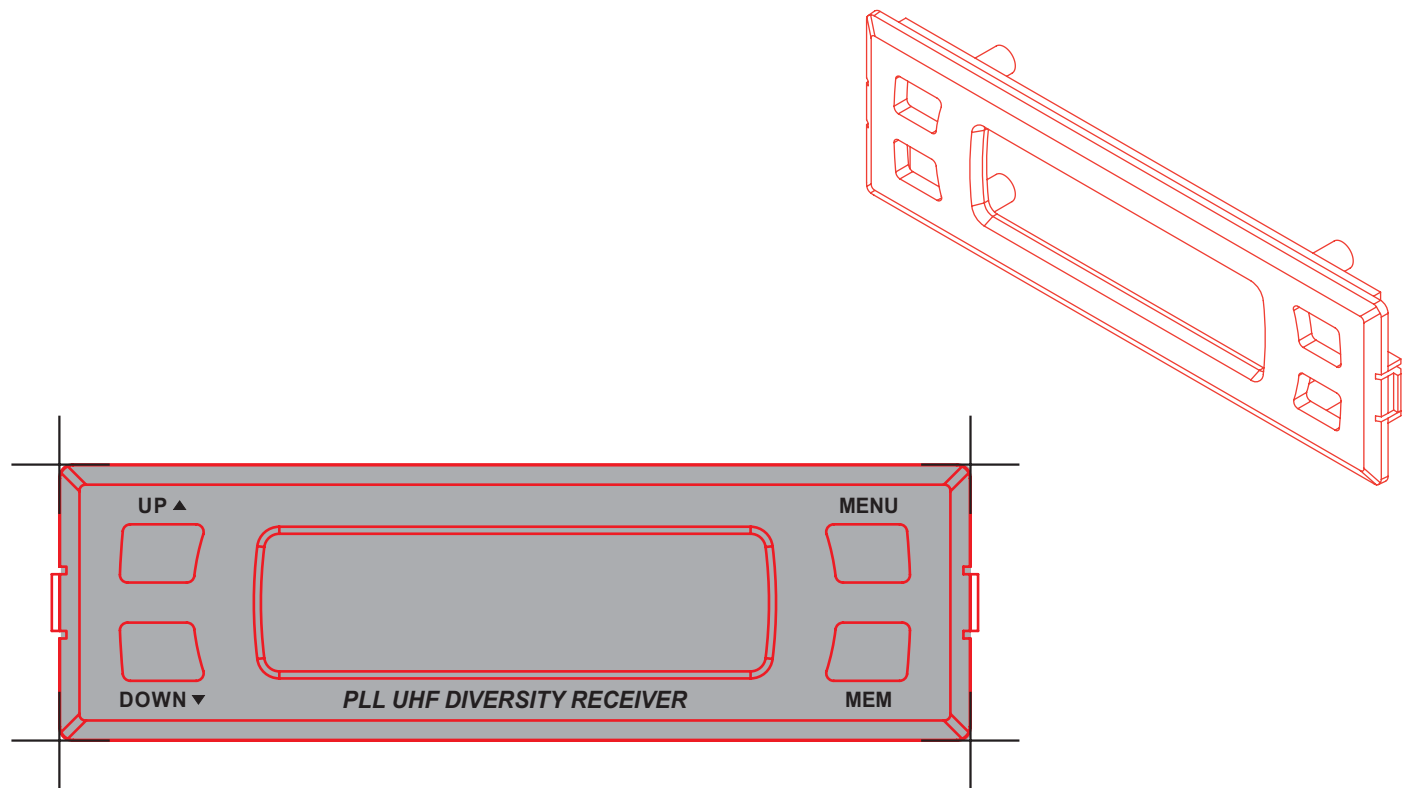




註:依變更單號F200508031RF製作

產品文件編號: PGBAA102-20050800021

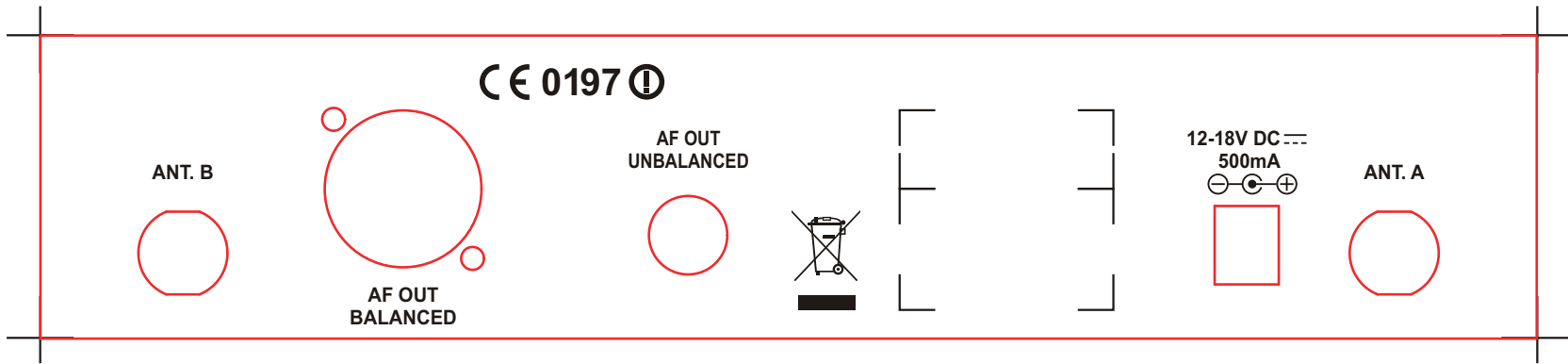
顏色表	客戶/訂單		商標	SHOW	核準	審查	結構	校稿	製稿	
A 冷灰3C	品名	ZC-塑膠面板-PS#7452漆	機種	UP-81DR						
B	規格	UP-81DR SHOW_V1.3	結構圖號/料號	UP81DR-01/NI03441						
C	料號	NI03917	油漆用量							
D	材質/表面處理	黑色ABS/噴PS#7452漆	比例	1:1	SEKAKU ELECTRON INDUSTRY CO., LTD.					
E										

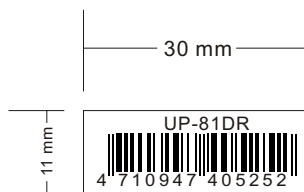
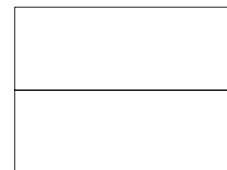


註:依變更單號F200508031RF製作

產品文件編號: PGBAA102-20050800022

顏色表		客戶/訂單	商標	SHOW	核準	審查	結構	校稿	製稿	
A	黑色	品名	ZC-塑膠面板-冷灰6C	機種					製圖 AUG.30.2005 林佩玲	
B		規格	UP-81DR_V1.1	結構圖號/料號						UP81DR-02/NI03442
C		料號	NI03918	油漆用量						
D		材質/表面處理	ABS/冷灰6C	比例						1:1
E										
					SEKAKU ELECTRON INDUSTRY CO., LTD.					



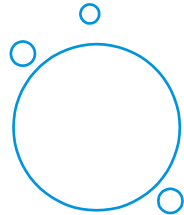


產品文件編號: PHFWA102-20050800038,A,2

顏色表		客戶 / 訂單		商 標		核 準	審 查	結 構	校 稿	製 稿
A	黑色	品 名	ZC-條碼貼紙30×11mm	機 種	UP-81DR/PE02090					
B		規 格	UP-81DR 機種條碼_V1.0	結構圖號/料號	NI00014/NH00012 1:80					
C		料 號	NE14861	油漆用量						
D		材質/表面處理	銅板紙+上光	比 例	1:1					
E						SEKAKU ELECTRON INDUSTRY CO., LTD.				



PHFWA102-20111000003



BALANCED

CE 0197

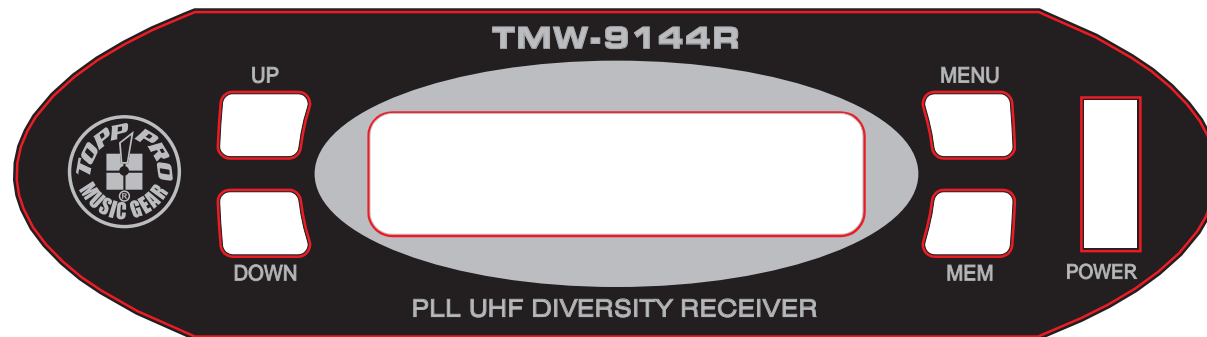


UNBALANCED



DC 12-18V
500mA

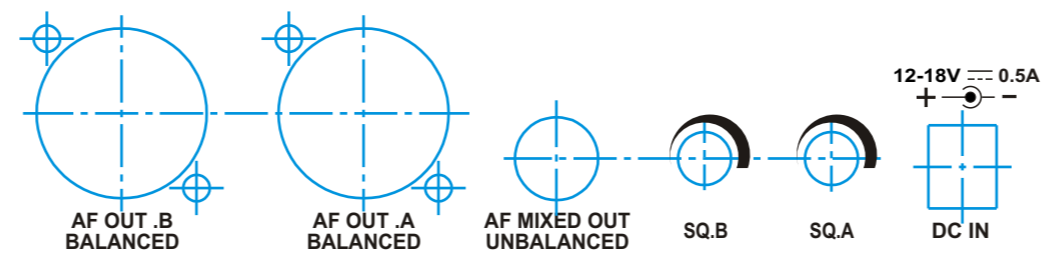






依工程師要求修改顏色,原533C改為302C,
印刷內容不變,陽片同暫定0.1

				陽片數量: 張	產品文件編號: PHFWA102-20060900014,A,1					
顏色表		客戶	SHOW	公司機種(客戶機種)/成品料號	UB-82R/PE02455	核 準	審 查	結 構	校 稿	製 稿
A	白色	料 號	MA06408	下 階 料 號	MA06374/MA06373-02					
B	PANTONE645C	規 格	UB-82RSHOW_V1.4	重 量 / 基 數	0.188KG/1					
C	PANTONE 652C	品 名	ZC- 面板-RS-細砂粒漆(5252黑)	尺 寸						
D	PANTONE302C(參照樣品)	材 質 / 表 面 處 理	噴細砂粒漆(5252黑)	比 例						
E	同噴漆色板156									
						SEIKAKU TECHNICAL GROUPLIMITED				



CE 0197 Ⓢ



ANT-A



TMW-9162
Professional Wireless System

The control panel features two identical channel sections, labeled **A** and **B**. Each section includes a signal strength meter at the top, an **AF** input jack, an **RF** input jack, a **CH SEL** button, and an **AF LEVEL** knob with **MIN** and **MAX** markings. The knobs are currently set to the **MAX** position.

UHF - PLL Synthesized Wireless
Dual Channel Multi-Freq Receiver



POWER

ON
OFF



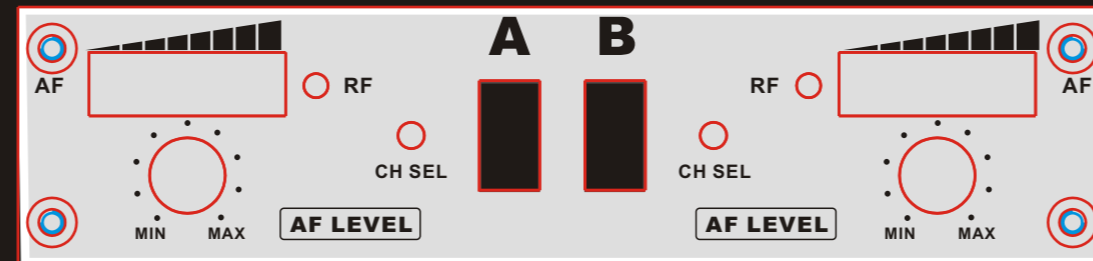
ANT-B



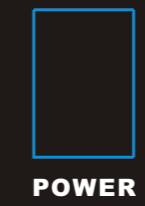
ANT-A



TMW-9162M
Professional Wireless System



UHF - PLL Synthesized Wireless
Dual Channel Multi-Freq Receiver

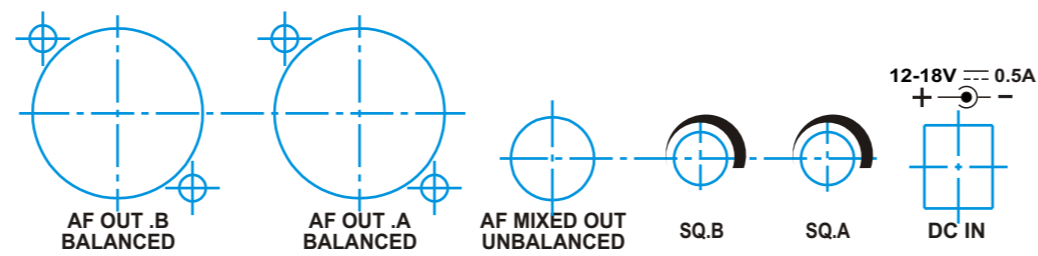


POWER

ON
OFF



ANT-B



CE 0197 Ⓢ