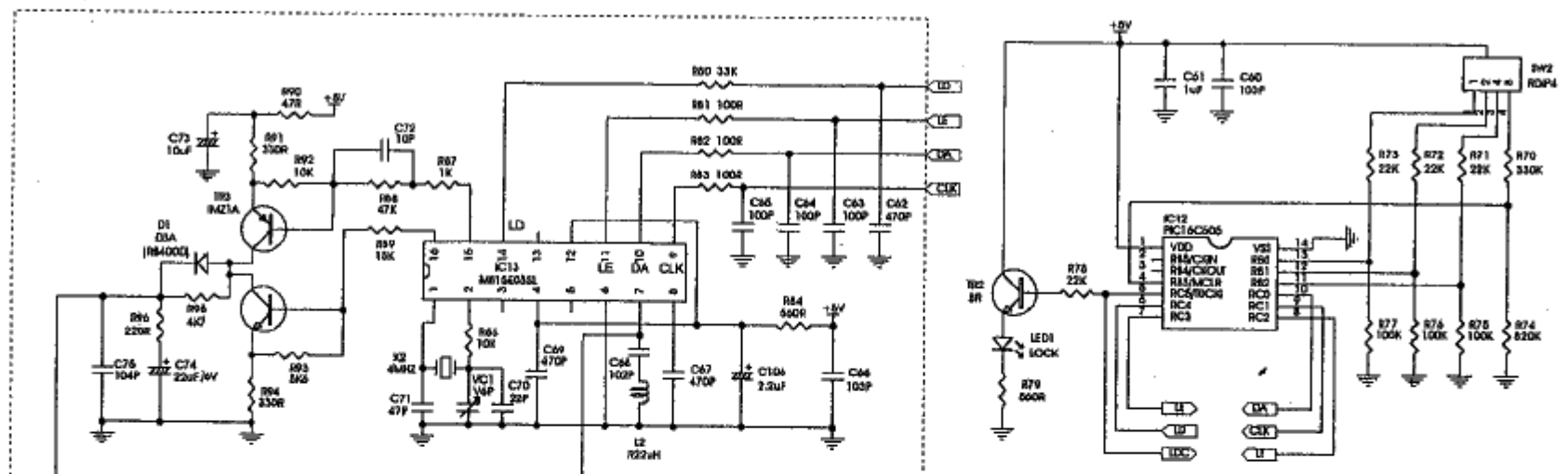


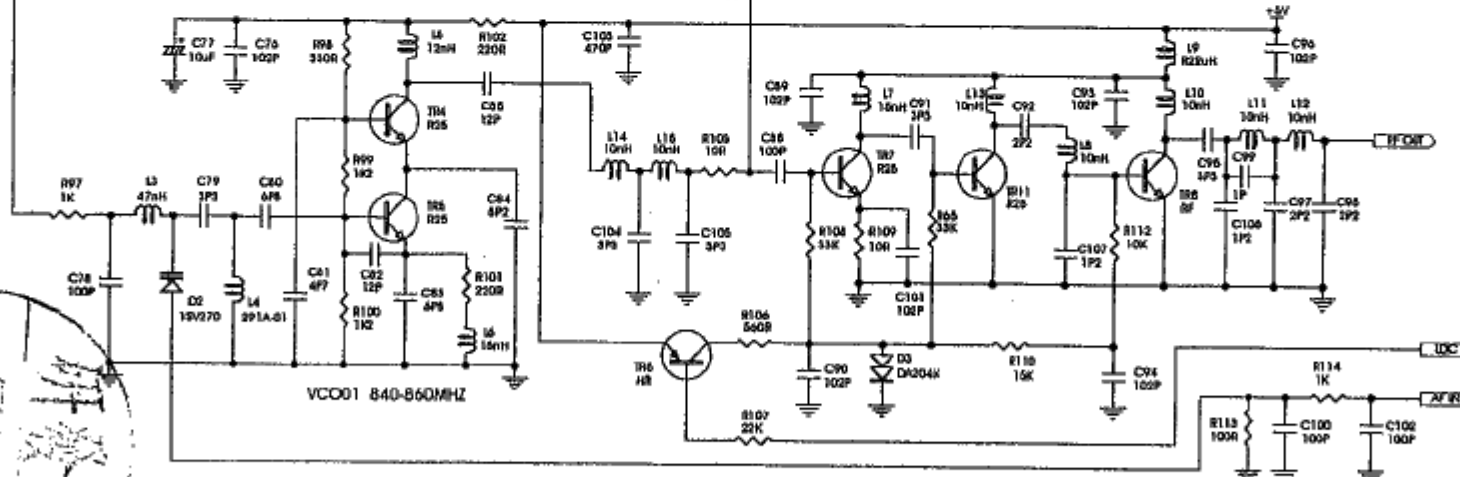
備註：修改日期12/20/2000

1. R18 原2.7K, 更改為 4.7K
2. R19 原 1K, 更改為 10K
3. R29 原 22K, 更改為 10K
4. C20 原 102P, 更改為 104P

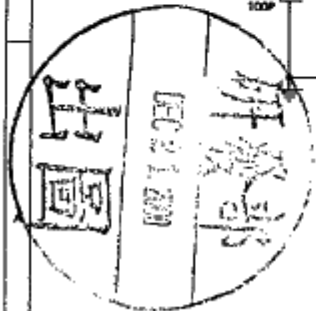
Rev	Number	5165-RF	Rev	2000-12-20
Rev	A3		Rev	
Date	20 Dec 2000	Drawn by		
File	D:\WIN\F500\F500\PCB\5165-RF.dwg	Printed by		



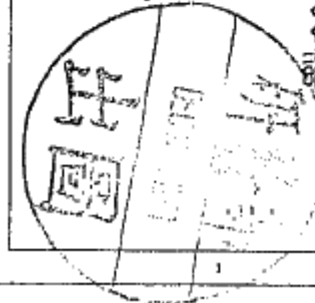
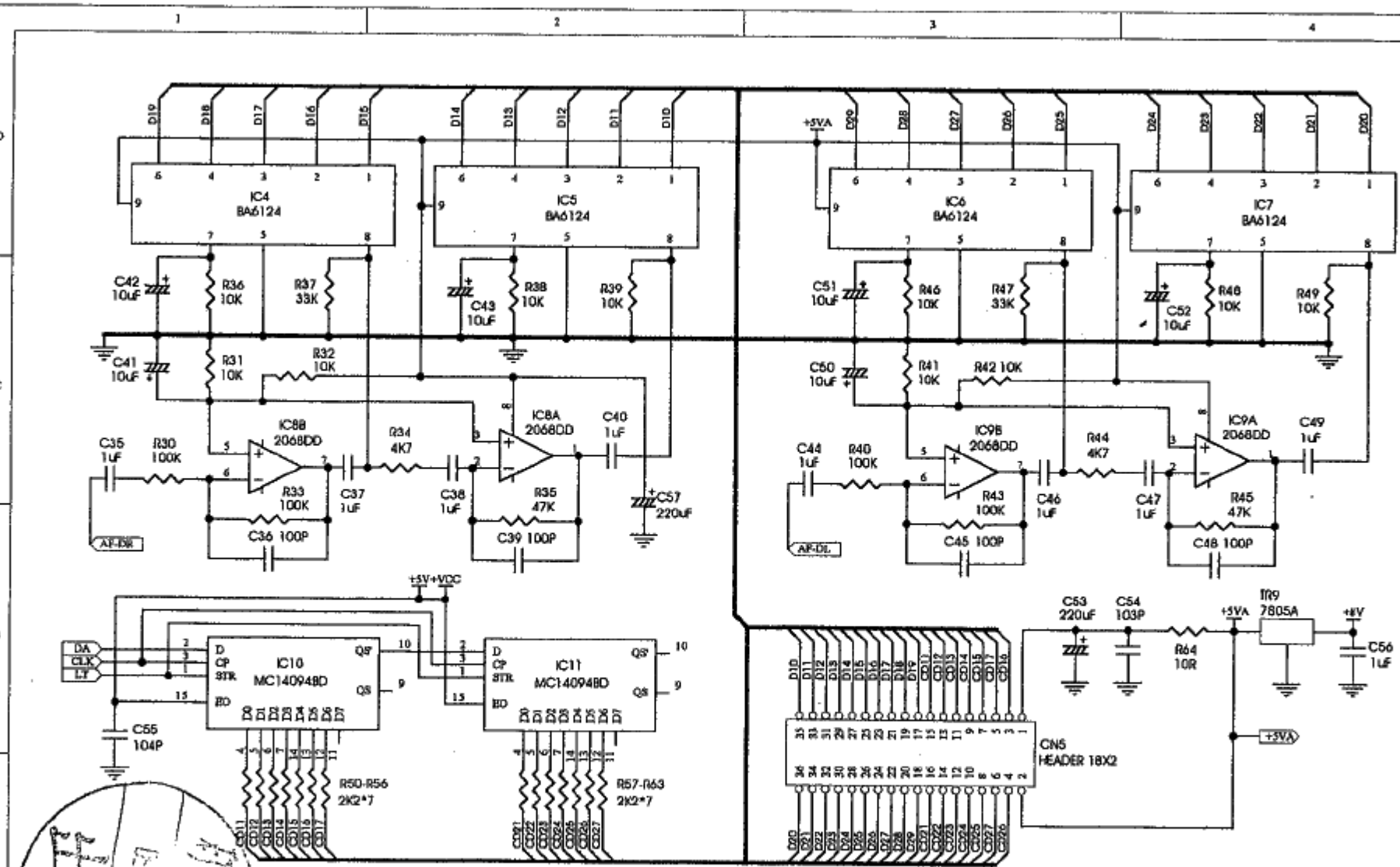
PC16C505 16個CH切換 含送DISPLAY資料輸出  
預計使用內部OSC=4MHZ



備註：修改日期 12/20/2000  
1. RANGE：863-865  
C79 原 1.8P, 更改為 1.5P  
C83 原 5.6P, 更改為 4.7P



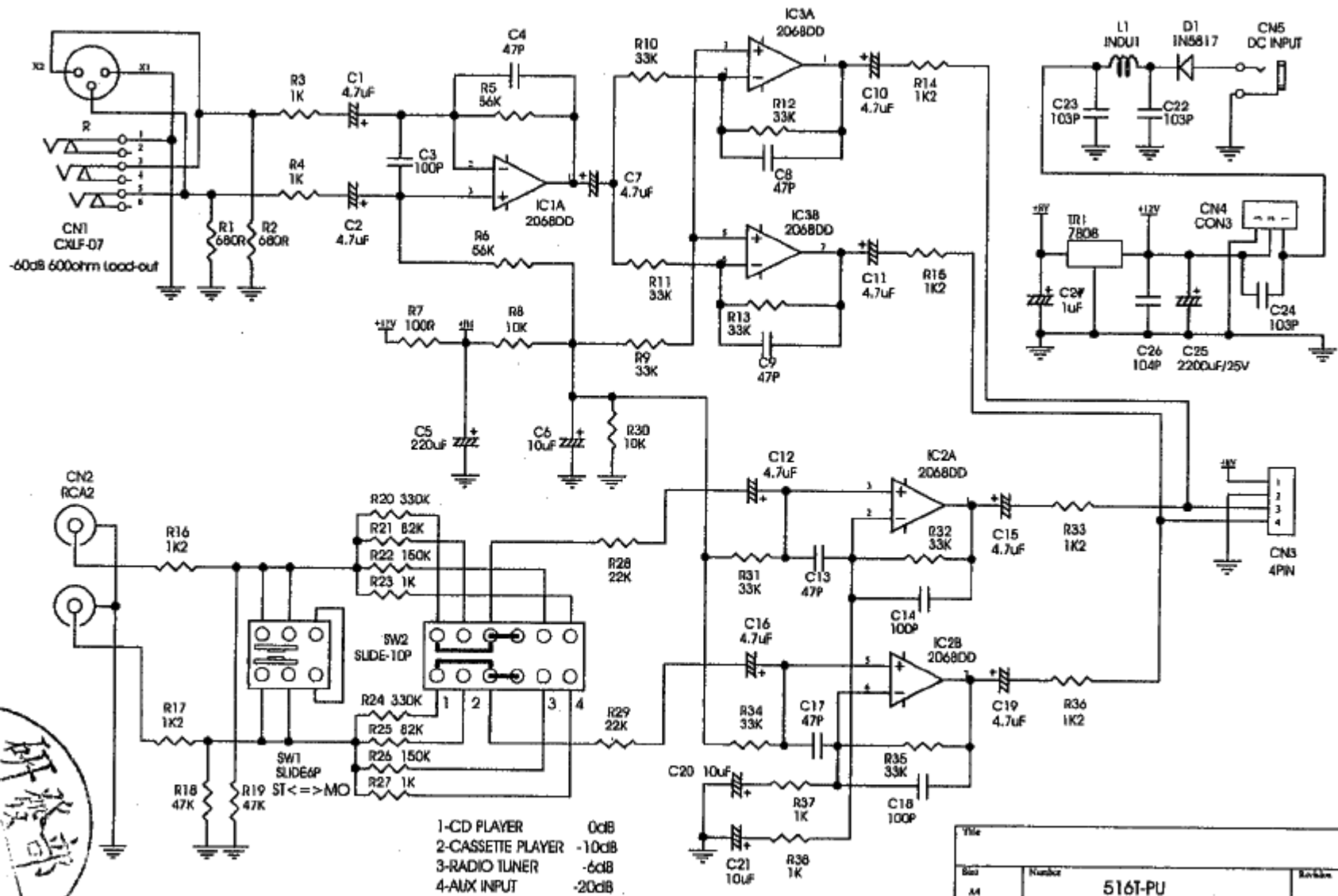
Size	Number	Revision
A1	5161-RFR (含CPU電路)	2000-12-20
Date	20-Dec-2000	Drawn by
File	D:\HW\ECN\2000\HW\CPU\5161-RFR\5161-RFR.PCB	Checked by



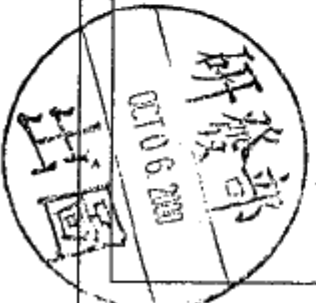
備註：修改日期 12/17/2000  
 1. R30 原 100K，更改為 270K  
 2. R40 原 100K，更改為 270K

Title		
Size	Number	Revision
A4	5161-RFD	2000-12-17
Date:	20-Dec-2000	Sheet of
File:	D:\WIRELESS\99818\SHOW\5161-1	Y.S.HER

04-4



- 1-CD PLAYER 0dB
- 2-CASSETTE PLAYER -10dB
- 3-RADIO TUNER -6dB
- 4-AUX INPUT -20dB



Title		Rev. No.	
Sheet	Number	516T-PU	
Sheet	of	89-10-05	
Date:	4-Dec-2000	Drawn by:	SHUNZA
File:	CSWHEM\C88P\516T-PU.SCH	Drawn by:	SHUNZA