

HUBBELL CARGADOR INALÁMBRICO DOBLE: USB1528xx y USB2028xx

Instrucciones de instalación

ESPAÑOL

INFORMACIÓN GENERAL

PRECAUCIÓN: RIESGO DE DESCARGA ELÉCTRICA. Desconecte la alimentación antes de instalar. **PRECAUCIÓN:** UTILICE ÚNICAMENTE CONDUCTORES DE COBRE.

PRECAUCIÓN: Confirme que el tipo de dispositivo y amperaje son adecuados para la aplicación.

AVISO: Para ser instalado por un electricista calificado y cumpliendo los códigos eléctricos nacionales y locales, así como las instrucciones siguientes.

AVISO: Para uso en interiores.

NOTA: No instale este dispositivo si observa cualquier daño a la unidad.

Este dispositivo debe ser instalado en una **caja de pared** que mida al menos 3 "x 2" x 2 1/2" (**caja de pared** estándar sencilla), canaleta, poste, caja para muebles, caja de sobremesa, etc. Conectar la energía y cableado de acuerdo al NEC artículo 314.16 relleno de caja, requerimientos.

INSTALACIÓN

Nota: Este dispositivo está diseñado para ser montado en una caja de pared disponible en el mercado. El montaje del cargador/soporte de teléfono (**A**) descansa sobre la superficie de la pared adyacente a la caja de pared.

Al dispositivo puede suministrarse soporte adicional mediante el uso de tornillos opcionales (**C**).

Si se desea este soporte opcional: antes de proceder con el paso 1 del procedimiento de instalación, utilice la unidad base (**B**) para localizar las posiciones de los taquetes en la pared para sujeción (**C1**). Apretar los (2) anclajes de pared (**C1**) hasta que queden al ras con la superficie de la pared **Fig.1**.

1) Alambre la base de la unidad (**B**) asegurando el hilo de tierra del circuito al tornillo verde de tierra, neutro del circuito a la terminal con el torn(níquel) blanco y cable vivo al tornillo de latón. Par de apriete ambos a 10-12 lbs.in (0.115 a 0.138 Kg.m). **Fig 2**.

2) Utilice los (2) tornillos (**B1**) provistos que se encuentran en la unidad base (**B**) para su instalación en la caja de pared (provista por el instalador). Apriete los tornillos (D) a 6 in.lbs. (0.069 kg.m). **Fig 3**.

3) (**OPCIONAL**) Si se instalaron taquetes para tablaroca (**C1**), inserte (2) tornillos de soporte (**C2**) y apriete a la base (**B**). Apriete a 3 in.lbs. (0.035 Kg.m) **Fig 3**.

4) Alinee el montaje del teléfono y placa de pared (**A**) a la base (**B**) y coloque en su sitio presionando hacia abajo en las 4 esquinas. **Fig 4**.

Si el cableado se realizó correctamente el LED **A1** alternará entre verde y azul antes de color verde sólido, que indica energía. Adicionalmente, el LED **A2** en la USB encenderá en ver **Fig 5**.

OPERACIÓN

PRECAUCIÓN: Asegúrese de que objetos extraños no estén presentes entre el teléfono y el cojín de carga, antes de cargar.

AVISO: Este cargador inalámbrico está diseñado para ser usado con los teléfonos con espesores de.28 a.50 pulgadas (7.1 - 12,7 mm).

Coloque el teléfono en el cojín de carga para cargar, el indicador LED (**A1**) se vuelve azul, cuando está cargando.

Este equipo ha sido probado y cumple con los límites para un dispositivo digital de clase B, conforme a la parte 15 del reglamento FCC. Estos límites están diseñados para proporcionar protección razonable contra interferencia dañina en una instalación residencial.

HUBBELL DE MÉXICO garantiza este producto, de estar libre de defectos en materiales y mano de obra por un año a partir de su compra. Hubbell reparará o reemplazará el artículo a su juicio en un plazo de 60 días. Esta garantía no cubre desgastes por uso normal o daños ocasionados por accidente, mal uso, abuso o negligencia. El vendedor no torga otras garantías y excluye expresamente daños incidentales o consecuenciales inherentes a su uso.

HUBBELL DE MÉXICO, S.A. de C.V.

Av. Insurgentes Sur # 1228 Piso 8
Col. Tlacoquemecatl del Valle
México, 03200 D.F.
Tel.:(55) 9151 - 9999

HUBBELL WIRELESS CHARGER WITH USB DUPLEX RECEPTACLE: USB1528xx & USB2028xx

Installation Instructions

ENGLISH

GENERAL INFORMATION

CAUTION: RISK OF ELECTRIC SHOCK. Disconnect power before installing.

CAUTION: USE COPPER CONDUCTORS ONLY.

CAUTION: Confirm that the device's type and rating are suitable for the application.

NOTICE: For installation by a qualified electrician in accordance with the national and local electrical codes and the following instructions.

NOTICE: For indoor use only.

NOTICE: Do not install this device if you observe any damage to the unit.

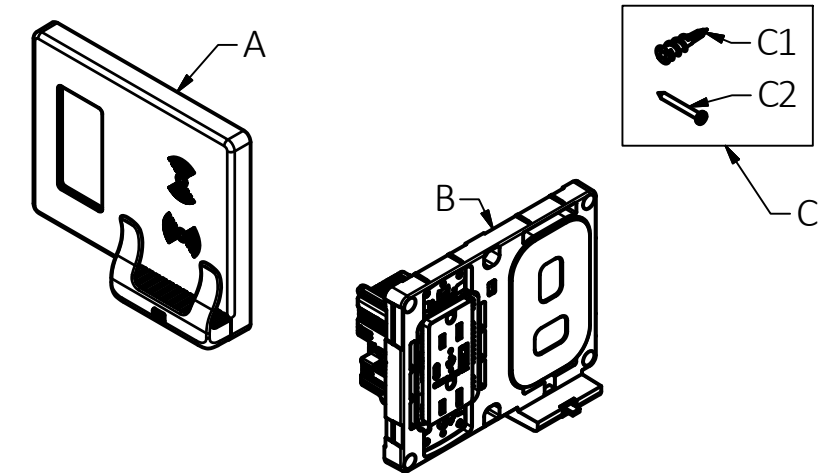
This device is to be installed in a **wall box** measuring at least 3" x 2" x 2-1/2" (standard single gang electrical **wall box**), raceway, power pole, furniture box, table top box, etc. and wired in accordance with NEC Article 314.16 box fill requirements.

What's in the Box? / *Que trouve-t-on dans la boîte?* / ¿Qué hay en la caja?

A- WALL PLATE & PHONE HOLDER
B- BASE UNIT
C- SCREW PACK (OPTIONAL)

A- PLAQUE MURALE ET PORTE-TÉLÉPHONE
B- UNITÉ DE BASE
C- ENSEMBLE DE VIS (OPTIONNEL)

A- PLACA Y SUJETADOR DE TELÉFONO
B- UNIDAD BASE
C- PAQUETE DE TORNILLOS (OPCIONAL)



INSTALLATION

NOTE: This device is designed to be mounted on a commercially available single gang wall box. The phone charger/holder assembly (**A**) rest on the wall surface adjacent to the wall box.

The device can be provided with additional support via the use of optional screws provided (**C**). If this optional support is desired: before proceeding with the 1st step of the installation procedure, use the base unit (**B**) to locate the positions for dry wall anchors (**C1**). Tighten the (2) dry wall anchors (**C1**) until they are flush with the wall surface **Fig.1**.

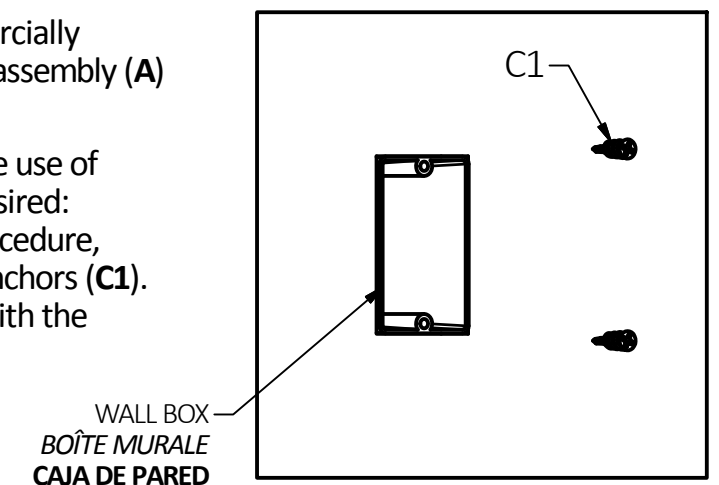
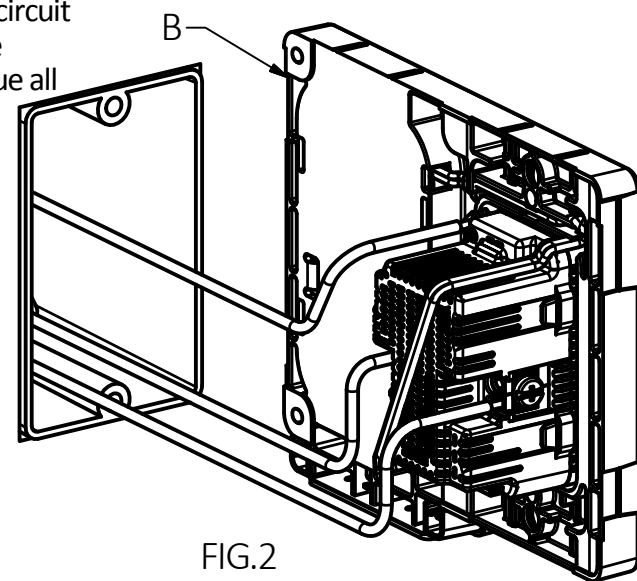
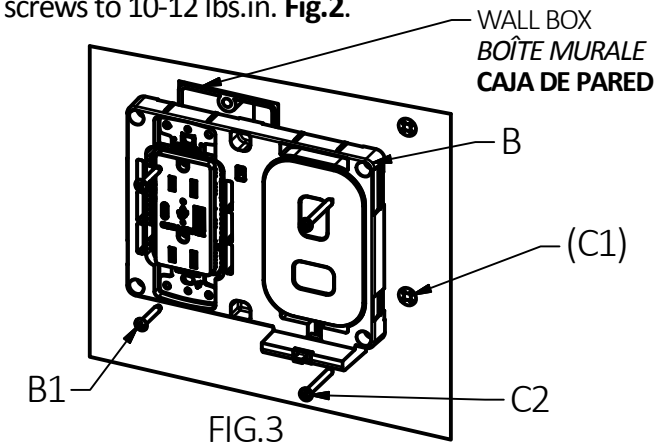


FIG.1

Wiring Device - Kellems
Hubbell Incorporated (Delaware)
Shelton, CT 06484
1-800-288-6000
www.hubbell-wiring.com
PD2858 3/19



1) Wire the base unit (B) by securing the ground wire from the branch circuit to the green ground screw, neutral wire to the terminal with the White (Nickel) Screw and hot wire to the terminal with the Brass Screw. Torque all screws to 10-12 lbs.in. **Fig.2.**

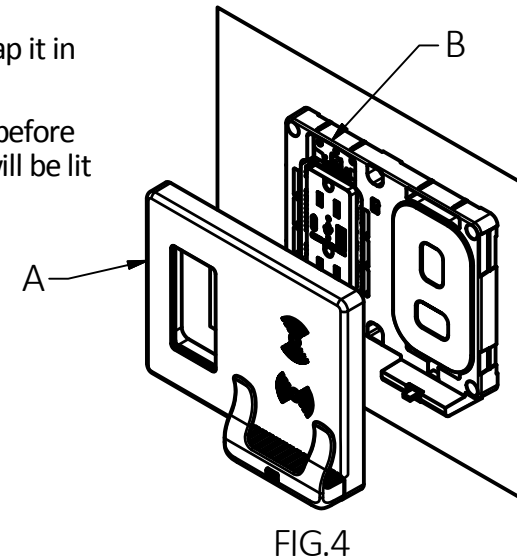
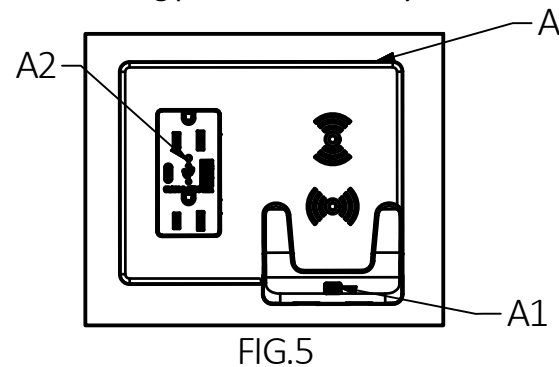


2) Use provided (2) screws (B1) that are on the base unit (B) to install it to the wall box (furnished by the installer). Torque the screws to 6 in.lbs. **Fig.3**

3) (OPTIONAL) If the dry wall anchors (C1) were installed, insert (2) support screws (C2) and tighten them to the base unit (B) Torque to 3 in.lbs. **Fig.3**

4) Align the wall plate & phone holder assembly (A) to the base unit (B) and snap it in place by pressing down on 4 corners **Fig.4.**

If the wiring was done correctly A1 LED will alternate between green and blue before turning solid green, indicating power. Additionally, A2 LED on the USB device will be lit green **Fig. 5.**



OPERATION

CAUTION: Ensure no foreign objects are present between the phone and the charging pad, before charging.

NOTICE: This wireless charger is intended to be used with phones with thicknesses from .28 to .50 inches (7.1- 12.7 mm). Place your phone on the charging pad to charge, the indicator LED (A1) will turn blue, when charging.

NOTICE: This equipment has been tested and found to comply with the limits for a Class B digital device and a wireless power charger, pursuant to Part 15 and Part 18 of the FCC Rules. These limits are designed to provide reasonable protection against harmful interference in a residential installation. This equipment generates, uses and can radiate radio frequency energy and, if not installed and used in accordance with the instructions, may cause harmful interference to radio communications. However, there is no guarantee that interference will not occur in a particular installation. If this equipment does cause harmful interference to radio or television reception, which can be determined by turning the equipment off and on, the user is encouraged to try to correct the interference by one or more of the following measures:

- Reorient or relocate the receiving antenna.
- Increase the separation between the equipment and receiver.
- Connect the equipment into an outlet on a circuit different from that to which the receiver is connected.
- Consult the dealer or an experienced radio/TV technician for help.

CAUTION: Changes or modifications not expressly approved by the party responsible for compliance could void the user's authority to operate the product.

NOTICE: This device contains licence-exempt transmitter(s)/receiver(s) that comply with Innovation, Science and Economic Development Canada's licence-exempt RSS(s). Operation is subject to the following two conditions:

1. This device may not cause interference.
2. This device must accept any interference, including interference that may cause undesired operation of the device.

NOTICE: This equipment complies with FCC/IC radiation exposure limits set forth for an uncontrolled environment. This equipment should be installed and operated with minimum distance 20cm between the radiator and your body.

CHARGEUR SANS FIL HUBBELL AVEC PRISE DOUBLE USB: USB1528xx et USB2028xx

Directives de montage

FRANÇAIS

RENSEIGNEMENTS GÉNÉRAUX

ATTENTION - RISQUE DE CHOC ÉLECTRIQUE. Débrancher le circuit avant de procéder au montage.

ATTENTION - EMPLOYER UNIQUEMENT DES CONDUCTEURS EN CUIVRE.

ATTENTION - S'assurer que le type et les caractéristiques nominales de ce dispositif conviennent à l'application.

AVIS - Doit être installé par un électricien qualifié conformément aux codes de l'électricité nationaux et locaux et selon les directives suivantes.

AVIS - Pour usage à l'intérieur seulement.

AVIS - Ne pas installer si le dispositif semble endommagé.

Ce dispositif doit être monté dans une **boîte murale** mesurant au moins 3 po x 2 po x 2-1/2 po (**boîte électrique murale** standard simple), une canalisation, une colonne d'alimentation, une boîte servant à l'alimentation du mobilier, une boîte pour dessus de table et câblé conformément aux exigences du Code canadien de l'électricité.

MONTAGE

Remarque - Ce dispositif doit être monté dans une boîte murale simple disponible dans le commerce. L'ensemble chargeur/porte-téléphone (A) repose sur le mur à côté de la boîte murale.

Le dispositif peut être livré avec un support additionnel, et fixé à l'aide des vis complémentaires (C) fournies.

Si l'on souhaite utiliser le support optionnel : avant de passer à la première étape du montage, se servir de l'unité de base (B) comme gabarit pour positionner les éléments d'ancrage pour murs secs (C1). Serrer les (2) éléments (C1) jusqu'à ce qu'ils soient à égalité de la surface du mur. **Fig. 1.**

1) Câbler l'unité de base (B) en raccordant le fil de mise à la terre provenant du circuit dérivation à la vis verte de mise à la terre, le fil de neutre à la vis de borne blanche (nickelée) et le fil vivant à la vis en laiton. Serrer à un couple de 1,13 à 1,36 Nm. **Fig. 2.**

2) Utiliser les (2) vis (B1) fournies se trouvant sur l'unité de base (B) pour fixer celle-ci sur la boîte murale (fournie par l'installateur). Serrer à un couple de 0,68 Nm. **Fig. 3.**

3) (OPTIONNEL) Lorsque les éléments d'ancrage pour murs secs (C1) sont déjà en place, insérer (2) vis de soutien (C2) et les serrer sur l'unité de base (B). Serrer à un couple de 0,34 Nm. **Fig. 3.**

4) Aligner la plaque murale et le porte-téléphone (A) ainsi que l'unité de base (B) puis l'emboîter en exerçant une pression dans les quatre coins. **Fig. 4.**

Lorsque le câblage a été réalisé correctement, la DEL A1 passe par alternance du vert au bleu avant de devenir verte en permanence, indiquant la présence de tension. De plus, la DEL A2 du dispositif USB sera de couleur verte. **Fig. 5.**

FONCTIONNEMENT

ATTENTION - S'assurer qu'aucun corps étranger ne se trouve entre le téléphone et la plaque de recharge avant de procéder à la recharge.

AVIS - Ce chargeur sans fil est destiné à des téléphones d'une épaisseur de 7,1 à 12,7 mm (0,28 à 0,50 po). Poser le téléphone sur la plaque de recharge pour recharger, la DEL (A1) passe au bleu pendant la recharge.

L'émetteur/récepteur exempt de licence contenu dans le présent appareil est conforme aux CNR d'Innovation, Sciences et Développement économique Canada applicables aux appareils radio exempts de licence. L'exploitation est autorisée aux deux conditions suivantes :

1. L'appareil ne doit pas produire de brouillage;
2. L'appareil doit accepter tout brouillage radioélectrique subi, même si le brouillage est susceptible d'en compromettre le fonctionnement.

Cet équipement est conforme aux limites d'exposition aux radiations FCC/IC établies pour un environnement non contrôlé. Cet équipement doit être installé et utilisé avec une distance minimale de 20 cm entre le radiateur et votre corps.