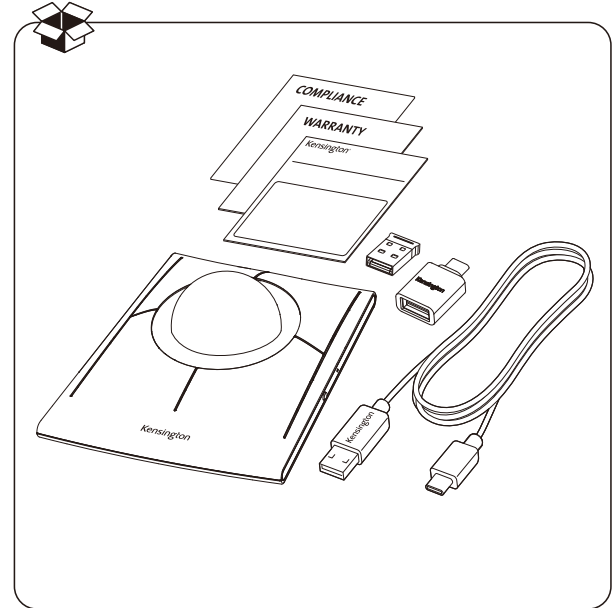




SlimBlade™ Pro Trackball SlimBlade™ Pro 軌跡球



www.kensington.com/support

Kensington and the ACCO name and design are registered trademarks of ACCO Brands. Mac and the Mac logo are trademarks of Apple Computer, Inc. registered in the U.S. and other countries. Windows is a registered trademark of Microsoft Corporation in the U.S. and/or other countries. The Bluetooth® word mark and logos are registered trademarks owned by Bluetooth SIG, Inc. USB-C is a trademark of USB Implementers Forum. All other registered and unregistered trademarks are the property of their respective owners.
© 2022 Kensington Computer Products Group, a division of ACCO Brands.


 명칭: 투절스 블레이드 트랙볼기(무선데이터통신시스템용 투절기)
 인증 번호: R-C-QAC-M01627-M, R-C-KCP-M01497-D
 모델명: M01627-M, M01497-D
 제조사: ACCO Brands USA LLC
 제조 년월일: 네이티브 제품 라벨
 제조국: 중국/대만

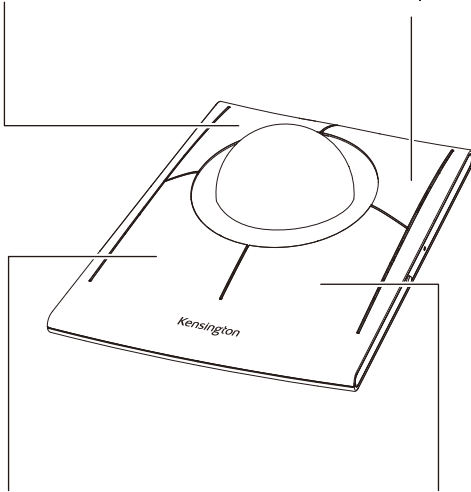


kensington.com/register

1

Middle Click | Clic central |
Mittlerer Klick | Clic pulsante centrale |
Clic central | Clique com o Botão Central |
نقر بزر الماوس الأوسط | 中央クリック |
中键 | 中鍵 | 가운데 클릭

Backward |
Commande de retour |
Rückwärts | Indietro |
Atrás | Retroceder |
رجوع | 戻る | 后退 |
後退 | 뒤로



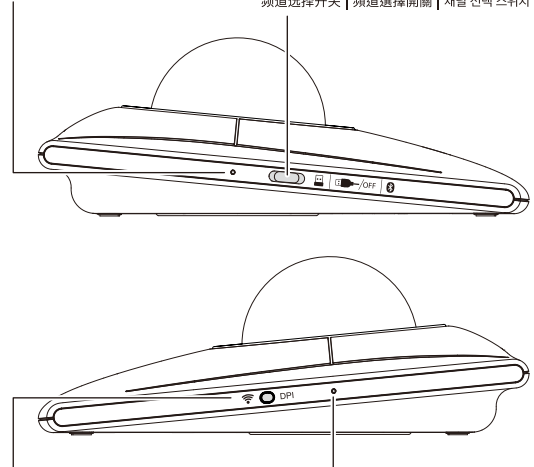
Left Click | Clic gauche |
Linksklick | Clic pulsante sinistro |
Clic izquierdo |
Clique com o Botão Esquerdo |
نقر بزر الماوس الأيسر | 左クリック |
左键 | 左鍵 | 왼쪽 클릭

Right Click | Clic droit |
Rechtsklick | Clic pulsante destro |
Clic derecho |
Clique com o Botão Direito |
نقر بزر الماوس الأيمن | 右クリック |
右键 | 右鍵 | 오른쪽 클릭

2

Status Indicator | Status Indicator |
Statusanzeige | Status Indicator |
Indicador de estado |
Indicador de Estado |
مؤشر الحالة | ステータスインジケータ |
状态指示灯 | 状態指示燈 | 상태 표시등

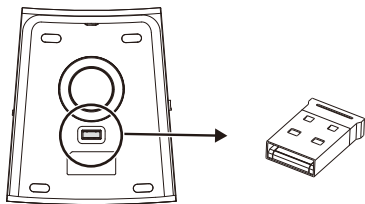
Channel select switch |
Commutateur de sélection de canal |
Kanalauswahlschalter | Selettore canale |
Interruptor de selección del canal |
Botão de seleção de canal |
مفتاح تعديل القناة | 接続方式選択スイッチ |
頻道選擇開關 | 頻道選擇開關 | 채널 선택 스위치



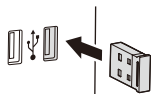
DPI Select / Bluetooth Paring Button |
Bouton de sélection DPI/
Appairage Bluetooth |
DPI-Auswahl / Bluetooth-Kopplungsanzeige |
Pulsante di selezione DPI/
associazione Bluetooth |
Seleccionar DPI/
Botón de emparejamiento del Bluetooth |
Botão de seleção de DPI/
Emparelhamento Bluetooth |
مؤشر إقران البلوتوث/تحدید نقره لكل بوصة |
DPI/Bluetoothペアリングインジケータ |
DPI 切换 / 蓝牙配对按钮 |
DPI 選擇 / 蓝牙配对按钮 |
DPI 선택 / 블루투스 페어링 버튼

DPI/ Bluetooth Paring Indicator |
Indicateur DPI/Appairage Bluetooth |
DPI/ Bluetooth Paring Indicator |
Spia DPI/Associazione Bluetooth |
DPI/Indicador de emparejamiento del
Bluetooth | Indicador de DPI/
Emparelhamento Bluetooth |
مؤشر إقران البلوتوث/نقطة لكل بوصة |
DPI/ Bluetoothペアリングインジケータ |
DPI / 蓝牙配对指示灯 |
DPI / 蓝牙配对指示灯 |
DPI/ 블루투스 페어링 표시등

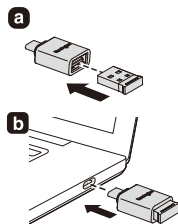
3



USB-A



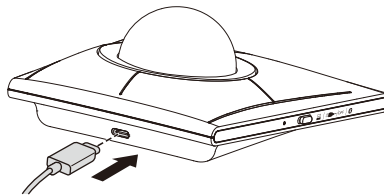
USB-C



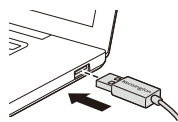
Green | Vert | Grün |
Verde | Verde | Verde |
أخضر | 緑 | 綠色 | 綠色 |
녹색



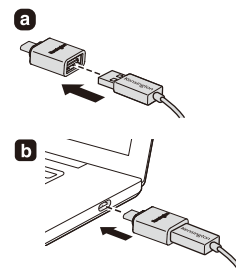
* Slow Flashing: Not connected | * Clignotement lent : Non connecté |
* Langsames Blinken: Nicht verbunden | * Lampeggio lento: Non connesso |
* Parpadeo lento: No conectado | * Piscar lento: Não ligado | * وميض بطيء: غير متصل |
* ゆっくりと点滅: 接続されていません | * 慢速闪烁: 未连接 | * 緩慢閃爍: 未連線 |
* 느린 깜박임: 연결되지 않음



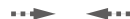
USB-A



USB-C



White | Blanc | Weiß |
Bianco | Blanco | Branco |
بيض | 白 | 白色 | 白色 | 흰색



BT.5.0

Blue | Bleu | Blau |
Blu | Azul | Azul |
أزرق | 青 | 蓝色 | 藍色 |
파란색



⋮

Quick flashing: Pairing | Clignotement rapide :Appairage |
Schnelles Blinken: Kopplung | Lampeggio rapido: Accoppiamento |
Parpadeo rápido: Emparejamiento | Piscar rapidamente:A emparelhar |
اقتران سريع وميض سريع | 速く点滅 :ペアリング | 快速闪烁: 配对中 | 快速閃爍: 配對模式 |
빠르게 깜박임: 페어링



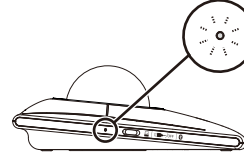
⋮



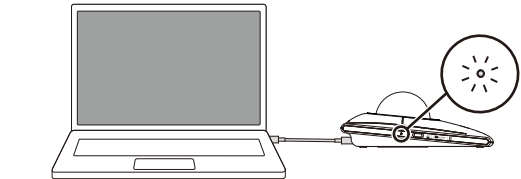
* Slow Flashing: Not connected | * Clignotement lent : Non connecté |
* Langsames Blinken: Nicht verbunden | * Lampeggio lento: Non connesso |
* Parpadeo lento: No conectado | * Piscar lento: Não ligado | غير متصل *
* ゆっくりと点滅 : 接続されていません | * 慢速闪烁: 未连接 | * 緩慢閃爍: 未連線 |
* 느린 깜박임: 연결되지 않음



Flashing Red: Low Battery |
Clignotement rouge : Batterie faible |
Blinkt rot: Akku schwach |
Rosso lampeggiante: batteria scarica |
Rojo parpadeante: batería baja |
Vermelho Intermitente: Bateria Fraca |
أحمر وامض: بطارية منخفضة



赤色点滅: バッテリー残量低下 |
红色闪烁: 电池电量低 |
紅色閃爍: 電池低電量 |
빨간색 깜박임: 배터리 부족

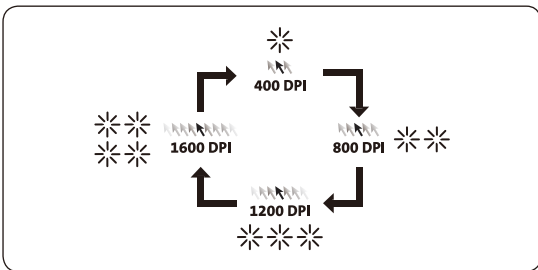
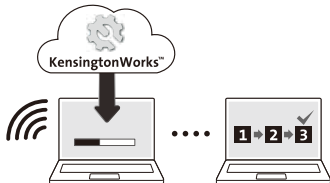


Red: Charging (LED off when fully charged) |
Rouge : En charge (DEL éteinte lorsque la charge est complète) |
Rot: Wird aufgeladen (LED aus, wenn voll aufgeladen)|
Rosso: in carica (spento quando la carica è completa) |
Rojo: cargando (el LED se apaga cuando se termina de cargar) |
Vermelho: Em carregamento (LED apagado quando carregada totalmente) |
أحمر: الشحن (إيقاف ضوء LED عند اكتمال الشحن).

赤: 充電中(フル充電時にLEDは消灯) | 红色: 充電中(充滿電后 LED 會熄滅) |
紅色: 充電中(充滿電後 LED 會熄滅) | 빨간색: 충전 중(안전 충전 시 LED 꺼짐)

3

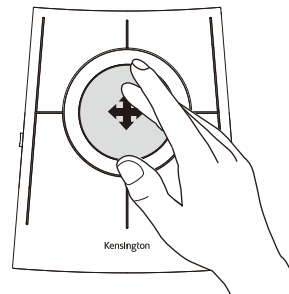
www.software.kensington.com



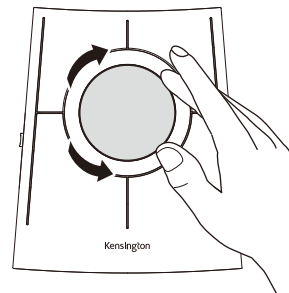
**Compatibility / Compatibilité / Kompatibilität /
Compatibilità / Compatibilidad / Compatibilidade /**

التوافق / 兼容性 / 互換性 / 相容性 / 호환성

Windows, Mac®



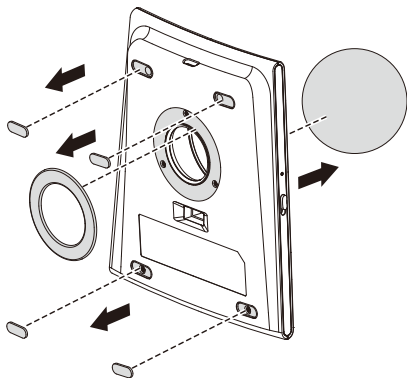
Moves the cursor arrow | Déplace la flèche du curseur |
Verschiebt den Cursorpfeil | Sposta la freccia del cursore |
Mueve la flecha del cursor | Move a seta do cursor |
يحرك سهم المؤشر | カーソル矢印が動く | 移动光标 | 移動游標箭頭 |
커서 화살표 이동



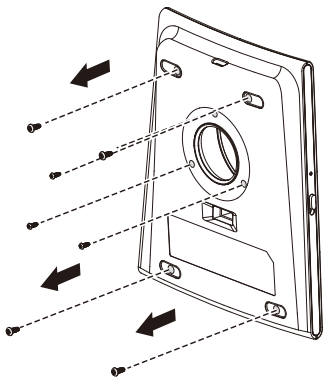
Scrolls up and down | Défile vers le haut et le bas |
Scrollt nach oben und unten | Scorre in alto e in basso |
Se desplaza hacia arriba y hacia abajo |
Percorre para cima e para baixo | ينتقل إلى أعلى وإلى أسفل |
上下にスクロールする | 上下滚动 | 上下捲動 | 위아래로 스크롤



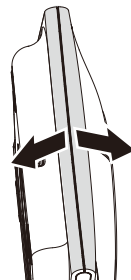
a



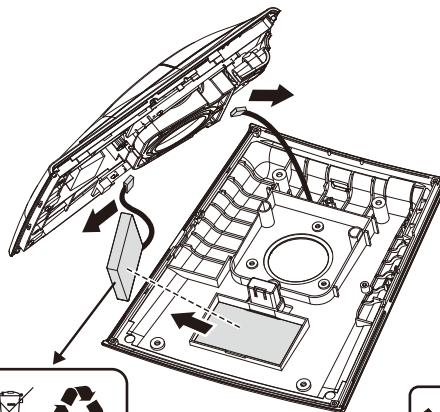
b



c



d



EN This device is not equipped with a replaceable battery. Attempts to remove or replace the battery will void the warranty and may damage the device. When disposing or recycling this device, the battery should be disposed of in a manner compliant with local battery disposal regulations.

DE Dieses Gerät ist nicht mit einem austauschbaren Akku ausgestattet. Der Versuch, den Akku zu entfernen oder zu ersetzen, führt zum Erlöschen der Garantie und kann das Gerät beschädigen. Wenn Sie dieses Gerät entsorgen oder recyceln, müssen Sie den Akku so entsorgen, dass dies den örtlichen Vorschriften für die Entsorgung von Akkus entspricht.

FR Cet appareil n'est pas doté d'une batterie remplaçable. Toute tentative de retrait ou de remplacement de la batterie aura pour effet d'annuler la garantie et pourraient endommager l'appareil. Lors de la mise au rebut ou du recyclage de cet appareil, la batterie doit être éliminée conformément aux réglementations locales applicables aux batteries.

IT Questo dispositivo non è dotato di batterie sostituibili. Qualsiasi tentativo di rimozione o sostituzione della batteria annullano la garanzia e possono danneggiare il dispositivo. Al momento dello smaltimento o del riciclaggio del dispositivo, smaltire la batteria in conformità alle normative locali sullo smaltimento delle batterie

IT Questo dispositivo non è dotato di batterie sostituibili. Qualsiasi tentativo di rimozione o sostituzione della batteria annullano la garanzia e possono danneggiare il dispositivo. Al momento dello smaltimento o del riciclaggio del dispositivo, smaltire la batteria in conformità alle normative locali sullo smaltimento delle batterie .

ES Este dispositivo no está equipado con una batería reemplazable. Los intentos de retirar o sustituir la batería anularán la garantía y podrían dañar el dispositivo. Al eliminar o reciclar este dispositivo, la batería debe eliminarse de forma que cumpla la normativa local sobre eliminación de baterías.

PT Este dispositivo não está equipado com uma bateria substituível. As tentativas de remoção ou substituição da bateria anularão a garantia e poderão danificar o dispositivo. Ao eliminar ou reciclar este dispositivo, a bateria deve ser eliminada em conformidade com os seus regulamentos locais relativos à eliminação de baterias.

CN 本设备不配备可更换电池。擅自拆除或更换电池，保修一概失效，并可能造成设备损坏。处置或回收本设备时，应按当地处置电池的相关法规处置。

JP このデバイスには、交換可能なバッテリーは搭載されていません。バッテリーの取り外しや交換を試みると、保証が無効になり、デバイスを損傷させる恐れがあります。本デバイスを廃棄またはリサイクルする場合、バッテリーは地域のバッテリー廃棄規則に準拠した方法で廃棄してください。

TW 本裝置未配備可更換電池。嘗試移除或更換電池將使保固失效，並可能損壞裝置。棄置或回收本裝置時，應以符合當地電池棄置規範的方式棄置電池。

KO 이 장치는 대체 배터리가 장착되지 않았습니다. 배터리 제거나 교체를 시도하면 보증이 무효화되고 장치가 손상될 수 있습니다. 이 장치를 폐기하거나 재활용하는 경우, 배터리 폐기는 현지 배터리 폐기 규정을 준수해야 합니다.

FCC STATEMENT :

This device complies with Part 15 of the FCC Rules. Operation is subject to the following two conditions:

This device may not cause harmful interference, and this device must accept any interference received, including interference that may cause undesired operation. Warning: Changes or modifications not expressly approved by the party responsible for compliance could void the user's authority to operate the equipment.

NOTE: This equipment has been tested and found to comply with the limits for a Class B digital device, pursuant to Part 15 of the FCC Rules. These limits are designed to provide reasonable protection against harmful interference in a residential installation. This equipment generates uses and can radiate radio frequency energy and, if not installed and used in accordance with the instructions, may cause harmful interference to radio communications. However, there is no guarantee that interference will not occur in a particular installation. If this equipment does cause harmful interference to radio or television reception, which can be determined by turning the equipment off and on, the user is encouraged to try to correct the interference by one or more of the following measures: Reorient or relocate the receiving antenna. Increase the separation between the equipment and receiver. Connect the equipment into an outlet on a circuit different from that to which the receiver is connected. Consult the dealer or an experienced radio/TV technician for help.

RF warning statement: The device has been evaluated to meet general RF exposure requirement. The device can be used in portable exposure condition without restriction.

- English: *

This device complies with Industry Canada licence-exempt RSS standard(s). Operation is subject to the following two conditions: (1) this device may not cause interference, and (2) this device must accept any interference, including interference that may cause undesired operation of the device. *

- French: *

Le présent appareil est conforme aux CNR d'Industrie Canada applicables aux appareils radio exempts de licence. L'exploitation est autorisée aux deux conditions suivantes :

(1) l'appareil ne doit pas produire de brouillage, et (2) l'utilisateur de l'appareil doit accepter tout brouillage radioélectrique subi, même si le brouillage est susceptible d'en compromettre le fonctionnement. * L'appareil a été évalué pour répondre aux exigences générales d'exposition aux RF. L'appareil peut être utilisé sans restriction dans des conditions d'exposition portables.

RF warning statement: The device has been evaluated to meet general RF exposure requirement. The device can be used in portable exposure condition without restriction.

EN ▲ IMPORTANT: Computer User Health Information

Use of a keyboard, mouse, or trackball may be linked to serious injuries or discomfort. Recent medical research on occupational injuries has linked normal, seemingly harmless activities as a potential cause of Repetitive Stress Injuries ("RSI"). Many factors may be linked to the occurrence of RSI, including a person's own medical and physical condition, overall health, and how a person positions and uses his or her body during work and other activities (including use of a keyboard, mouse, or trackball). Some studies suggest that the amount of time a person uses a keyboard, mouse, or trackball may also be a factor. Consult a qualified health professional for any questions or concerns you may have about these risk factors.

When using a keyboard, mouse, or trackball, you may experience occasional discomfort in your hands, arms, shoulders, neck, or other parts of your body. However, if you experience symptoms such as persistent or recurring discomfort, pain, throbbing, aching, tingling, numbness, burning sensation, or stiffness, even if such symptoms occur while you are not working at your computers. **DO NOT IGNORE THESE WARNING SIGNS. PROMPTLY SEE A QUALIFIED HEALTH PROFESSIONAL.** These symptoms can be signs of sometimes permanently disabling RSI disorders of the nerves, muscles, tendons, or other parts of the body.

▲ CAUTION: Never spray liquid cleaner directly on the trackball

RF TECHNICAL SPECIFICATION

Operating Frequency Range: 2400~2483.5 MHz
Maximum RF Output Power: +20dBm

SAFETY AND USAGE GUIDELINES

1. In the absence of proper operation and if customer-initiated troubleshooting is unsuccessful, switch off device and contact Kensington technical support: www.kensington.com
2. Do not disassemble product or expose it to liquid, humidity, moisture, or temperatures outside the specified operating ranges of 0° C (32° F) to 40° C (104° F).
3. If your product is exposed to out-of-range temperatures, switch it off and allow temperature to return to the normal operating range.

FR ▲ IMPORTANT : Informations sur la santé de l'utilisateur

L'utilisation de claviers, souris ou trackballs peut être liée à des blessures ou infortuns. Des études médicales récentes sur les blessures au travail ont lié des activités paraissant bénignes à des microtraumatismes répétés. Ces derniers peuvent découler de nombreux facteurs, dont l'état de santé de l'utilisateur, ainsi que la position adoptée et la manière dont le corps est sollicité durant son travail (usage de claviers, souris et trackballs inclus). Selon certaines recherches, le temps qu'une personne passe à utiliser de tels outils peut également avoir une incidence. Nous vous recommandons d'en parler à un professionnel de la santé si vous avez des questions à ce sujet. L'usage répété d'un clavier, d'une souris ou de trackballs est susceptible d'entraîner un infortun au niveau des mains, des bras, des épaules, du cou, et d'autres parties du corps. Si vous ressentez des symptômes persistants et récurrents (infortun, douleur, pulsations, courbatures, picotements, engourdissement, sensation de brûlure, raideur), même en dehors de vos heures de travail, **N'IGNOREZ PAS CES SYMPTÔMES. CONSULTEZ RAPIDEMENT UN PROFESSIONNEL DE LA SANTÉ.** Il est possible que cela mène à des microtraumatismes répétés au niveau des nerfs, muscles, tendons, etc.

▲ ATTENTION : n'appliquez jamais de nettoyant liquide directement sur le trackball.

SPÉCIFICATION TECHNIQUE CONCERNANT LES FRÉQUENCES RADIO

Fréquence de fonctionnement : 2400~2483.5 MHz
Sortie RF maximale : +20dBm

DIRECTIVES DE SÉCURITÉ ET D'UTILISATION

1. En cas de mauvais fonctionnement et si le dépannage entamé par le client s'avère infructueux, éteindre le dispositif et appeler l'assistance technique de Kensington. www.kensington.com.

2. Ne pas démonter le produit ou le faire entrer en contact avec des liquides, l'exposer à l'humidité ou à des températures sortant des plages opérationnelles spécifiées, qui vont de 0° C à 40° C.
3. Si votre produit est exposé à des températures extrêmes, l'éteindre et laisser la température revenir à la plage opérationnelle normale.

DE ▲ WICHTIG: Gesundheitshinweise für Computerbenutzer

Die Benutzung von Tastatur, Maus oder Trackball kann zu schweren Verletzungen oder Beschwerden führen. Neuere medizinische Untersuchungen zu Arbeitsunfällen sehen normale, scheinbar harmlose Aktivitäten als mögliche Ursache für Überlastungssyndrome. Beim Auftreten von Überlastungssyndromen können viele Faktoren zusammenspielen: Hier sind beispielsweise die medizinische und körperliche Verfassung einer Person, ihre allgemeine Gesundheit sowie die Körperhaltung bei der Arbeit und anderen Aktivitäten (einschließlich der Verwendung von Tastatur, Maus oder Trackball) zu nennen. Einige Studien legen nahe, dass auch die Dauer der Benutzung von Tastatur, Maus oder Trackball ein Faktor sein kann. Wenden Sie sich bei Fragen oder Bedenken bezüglich dieser Risikofaktoren an qualifizierte medizinische Fachkräfte.

Bei der Benutzung von Tastatur, Maus oder Trackball kann es gelegentlich zu Beschwerden in Händen, Armen, Schultern, Nacken oder anderen Körperteilen kommen. Wenn Sie jedoch Symptome wie anhaltende oder wiederkehrende Beschwerden, Schmerzen, Pochen, Ziehen, Kribbeln, Taubheitsgefühl, Brennen oder Steifheit spüren, selbst wenn Sie nicht am Computer arbeiten, dann: **IGNORIEREN SIE DIESE WARNSIGNALE NICHT. SUCHEN SIE UMGEHEND EINE QUALIFIZIERTE MEDIZINISCHE FACHKRAFT AUF.** Diese Symptome können Anzeichen für Überbelastungen von Nerven, Muskeln, Sehnen oder anderer Körperteilen sein, die zu dauerhaften Behinderungen führen können.

▲ VORSICHT: Sprühen Sie den Reiner nicht direkt auf den Trackball.

TECHNISCHE RF-SPEZIFIKATIONEN

Betriebsfrequenzbereich: 2400~2483.5 MHz
Maximale HF-Ausgangsleistung: +20dBm

RICHTLINIEN ZUR SICHEREN VERWENDUNG

1. Wenn das Gerät nicht korrekt funktioniert und die üblichen Fehlerbehebungsmaßnahmen durch den Kunden keinen Erfolg bewirken, schalten Sie das Gerät aus und wenden Sie sich an den Kundendienst von Kensington www.kensington.com.
2. Nehmen Sie das Produkt nicht auseinander und setzen Sie das Produkt weder Nässe noch Feuchtigkeit aus. Verwenden Sie das Produkt nur, wenn die Betriebstemperatur im zulässigen Bereich (0 °C (32 °F) bis 40 °C (104 °F)) liegt.
3. Liegt die Umgebungstemperatur außerhalb des zulässigen Bereichs, schalten Sie das Gerät aus und warten Sie, bis die Betriebstemperatur sich im zulässigen Bereich stabilisiert hat.

IT ▲ IMPORTANTE: Informazioni per la salute dell'utente di computer

L'utilizzo di una tastiera, un mouse o una trackball può essere legato a gravi lesioni o disagi. Recenti ricerche mediche in materia di infortuni sul lavoro hanno individuato in attività normali e apparentemente innocue una possibile causa di lesione da stress ripetitivo (RSI, Repetitive Stress Injuries). Sono numerosi i fattori che possono essere collegati alle lesioni RSI, tra cui la condizione medica e fisica di una persona, il suo stato di salute complessivo, le modalità con cui si posiziona e si utilizza il corpo durante il lavoro e altre attività (tra cui l'uso di tastiera, mouse o trackball). Alcuni studi suggeriscono che anche il tempo trascorso nell'uso di tastiera, mouse o trackball può essere un fattore scatenante di una lesione RSI. Si consiglia di rivolgersi a un medico per qualsiasi dubbio o domanda relativamente a questi fattori di rischio. Durante l'uso di una tastiera, un mouse o una trackball, è possibile talvolta avvertire un senso di fastidio a mani, braccia, spalle, collo o altre parti del corpo. Tuttavia, se si avvertono sintomi quali fastidio permanente o ricorrente, dolore lieve, lancinante o pulsante, formicolio, intorpidimento, sensazione di bruciore o rigidità, anche qualora tali sintomi compaiano mentre non si è al lavoro su un computer, **NON IGNORARE QUESTI SEGNALE DI PERICOLO. RIVOLGERSI IMMEDIATAMENTE A UN MEDICO.** Questi sintomi possono essere indice di lesioni RSI permanentemente invalidanti di nervi, muscoli, tendini o altre parti del corpo.

⚠️ ATTENZIONE: non spruzzare detersivi liquidi direttamente sulla trackball

SPECIFICA TECNICA RF

Intervallo frequenza operativa: 2400~2483.5 MHz

Potenza di uscita RF massima: +20dBm

LINEE GUIDA PER L'UTILIZZO E LA SICUREZZA

1. Se il dispositivo non funziona in modo corretto o se le procedure di risoluzione problemi non hanno avuto esito, spegnere il dispositivo e contattare l'assistenza tecnica di Kensington: www.kensington.com
2. Non smontare il prodotto o esporlo a liquidi, umidità o temperature al di fuori dell'intervallo di funzionamento specificato: da 0° C (32° F) a
3. Se il prodotto viene esposto a temperature al di fuori dell'intervallo di funzionamento specificato, spegnerlo e lasciarlo raffreddare fino alla temperatura normale.

ES ⚠️ IMPORTANTE: Información sobre salud del usuario de ordenador

El uso de teclados, ratones o trackballs puede generar graves lesiones o molestias. Recientes investigaciones médicas sobre lesiones ocupacionales han identificado las actividades normales, aparentemente inofensivas, como una causa potencial de lesiones por esfuerzos repetitivos (conocidas en inglés como Repetitive Stress Injuries, «RSI»). Pueden existir varios factores que estén relacionados con la aparición de las RSI, incluyendo la propia condición médica y física de una persona, su salud general y la posición y uso del cuerpo durante el trabajo y otras actividades (incluyendo el uso de un teclado, ratón o trackball). Algunos estudios sugieren que la cantidad de tiempo que una persona utiliza un ratón, teclado o trackball podría ser también un factor. Consulte con un profesional sanitario cualificado si tiene alguna pregunta o preocupación sobre estos factores de riesgo.

Al utilizar un ratón, teclado o trackball, puede que experimente ciertas molestias ocasionales en las manos, brazos, hombros, cuello u otras partes del cuerpo. Sin embargo, si sufre estos síntomas, como molestias persistentes o recurrentes, dolores, punzadas, hormigueos, entumecimientos, sensación de ardor o rigidez, incluso si dichos síntomas se producen mientras no está trabajando en su ordenador, **NO IGNORE ESTAS SEÑALES DE ADVERTENCIA. CONSULTE CUANTO ANTES A UN PROFESIONAL SANITARIO.** Estos síntomas pueden ser señales de desórdenes por RSI de los nervios, músculos, tendones u otras partes del cuerpo que, a veces, incapacitan permanentemente.

⚠️ PRECAUCIÓN: Nunca rocíe líquidos de limpieza directamente en el trackball

SPECIFICACIONES TÉCNICAS DE RADIOFRECUENCIA

Rango de frecuencia operativa: 2400~2483.5 MHz

Potencia de salida de RF máxima: +20dBm

DIRETRICES DE USO Y SEGURIDAD

1. En ausencia de un funcionamiento correcto y si la solución de problemas iniciada por el cliente no da resultado, apague el dispositivo y contacte con asistencia técnica de Kensington: www.kensington.com
2. No desmonte el producto ni lo exponga a líquidos, humedad, condensación o temperaturas fuera del rango de funcionamiento especificado de 0° C (32° F) a 40° C (104° F)
3. Si el producto ha estado expuesto a temperaturas excesivamente altas o bajas, apáguelo y deje que vuelva a una temperatura dentro del rango normal de funcionamiento

PT ⚠️ IMPORTANTE: Informações sobre saúde do utilizador de computadores

A utilização de um teclado, um rato ou um de uma trackball pode estar ligada a lesões graves ou desconforto. As investigações clínicas recentes sobre lesões ocupacionais ligaram algumas atividades normais, aparentemente inofensivas a uma causa potencial de Lesões por Esforço Repetitivo (RSI). Muitos fatores podem estar ligados à ocorrência de RSI, incluindo as condições clínicas e físicas específicas das pessoas, a sua saúde geral e a forma como as pessoas se posicionam e utilizam o seu corpo durante a realização do seu trabalho e de outras atividades (incluindo quando utilizam um teclado, rato ou trackball). Alguns estudos sugerem que a quantidade de tempo que uma pessoa utiliza um teclado, rato ou trackball pode, igualmente, ser um fator. Consulte um profissional de saúde qualificado se tiver alguma dúvida ou preocupação acerca destes fatores de risco.

Quando utilizar um teclado, rato ou trackball pode sentir desconforto ocasional nas mãos, braços, ombros, pescoço ou outras partes do corpo. No entanto, consulte um profissional de saúde se sentir sintomas persistentes ou recorrentes de desconforto, dor, palpitações, formiguelo, dormência, sensação de queimadura, rigidez ou se sentir dorido mesmo que esses sintomas ocorram quando não está a trabalhar no computador. **NÃO IGNORE ESTES SINAIS DE AVISO. CONSULTE IMEDIATAMENTE UM PROFISSIONAL DE SAÚDE QUALIFICADO.** Estes sintomas podem ser sinais de perturbações de RSI incapacitantes, por vezes permanentes, dos nervos, músculos, tendões ou outras partes do corpo.

⚠️ CUIDADO: nunca pulverize produtos de limpeza diretamente sobre a trackball.

SPECIFICAÇÕES TÉCNICAS DA RF

Gama de frequências utilizada: 2400~2483.5 MHz

Potência máxima de saída RF: +20dBm

INSTRUÇÕES DE SEGURANÇA E UTILIZAÇÃO

1. Se o dispositivo não funcionar corretamente e se a resolução do problema por parte do cliente não for bem-sucedida, desligue o dispositivo e contacte a assistência técnica da Kensington: www.kensington.com
2. Não desmonte o produto nem o exponha a líquidos, humidade ou a temperaturas fora dos intervalos de operação especificados, de 0 °C a 40 °C.
3. Caso o seu produto seja exposto a temperaturas fora do intervalo, desligue-o e aguarde que a temperatura volte a uma temperatura normal de operação.

AE ⚠️ هام: معلومات صحة مستخدم الكمبيوتر

قد ينتج عن استخدام لوحة المفاتيح أو الماوس أو كرة التتبع إصابات أو اضطرابات خطيرة. وقد أثبتت الأبحاث الطبية الحديثة التي أجريت على الإصابات المهنية صلة الأنشطة العادية التي تبدو غير ضارة كسحب محتمل للإصابات الناتجة عن الإجهاد المتكرر ("RSI"). وقد ارتبطت عوامل كثيرة بحدوث الإصابات الناتجة عن الإجهاد المتكرر، من بينها الحالة الطبية والبدنية للشخص والصحة العامة ووضعية جسم الشخص وحركته في أثناء العمل والأنشطة الأخرى (ما في ذلك استخدام لوحة المفاتيح أو الماوس). وتشير بعض الدراسات إلى أن مقدار الوقت الذي يقضيه الشخص في استخدام لوحة المفاتيح أو الماوس أو كرة التتبع قد يُعد عاملاً أيضاً. فُرجى استشارة أخصائي صحي مؤهل لطرح أي أسئلة أو مخاوف قد تكون لديك وتتعلق بعوامل الخطر هذه. عند استخدام لوحة المفاتيح أو الماوس أو كرة التتبع، قد تشعر ببعض الألم في يديك أو ذراعيك أو كتفيك أو رقبك أو أجزاء أخرى من جسمك. ولكن، إذا كنت تعاني من أعراض مثل عدم ارتياح مستمر أو ألم متكرر أو غثقان أو وخز أو خدر أو إحساس بحرقه أو تصلب حتى لو حدثت مثل هذه الأعراض وأنت لا تعمل على جهاز الكمبيوتر، فيجب ألا تتجاهل هذه العلامات التحذيرية. واهذب على الفور إلى أخصائي صحي مؤهل. فيمكن أن تكون هذه الأعراض علامات للاضطرابات الناتجة عن الإصابات المتكررة والتي تصيب الأضراس أو العضلات أو الأوتار أو أجزاء أخرى من الجسم، مثل متلازمة النفق الرسغي والتهاب الأوتار والتهاب غمد الوتر وغيرها من الحالات.

⚠️ تنبيه: لا تقم مطلقاً برش المنظف السائل مباشرة على كرة التتبع

المواصفات الفنية للترددات اللاسلكية

نطاق تردد التشغيل: 2.4-2.4835 GHz

أقصى طاقة خرج RF: +20dBm

إرشادات السلامة والاستخدام

1. في حالة عدم تشغيل الجهاز على نحو سليم وإذا لم ينجح استكشاف الأخطاء وإصلاحها الذي بدأه العميل، فقم بإيقاف تشغيل الجهاز وتواصل مع الدعم الفني لـ Kensington على الموقع الإلكتروني www.kensington.com
2. لا تقم بتفكيك المنتج أو تعريضه للسوائل أو الرطوبة أو البلى أو درجات الحرارة خارج نطاقات التشغيل المحددة من 0 درجة مئوية (32 درجة فهرنهايت) إلى 40 درجة مئوية (104 درجات فهرنهايت).
3. لا تعرض المنتج الخاص بك لدرجات حرارة خارج نطاق التشغيل. فقم بإيقاف تشغيله للسماح بعودة درجة الحرارة إلى نطاق التشغيل العادي.

【P】 ▲ 重要：健康被害に関する警告

キーボードやマウス、トラックボールの使用が、重篤な負傷や疾病につながる場合があります。労働災害に関する最近の医学的研究では、無害だと思われる通常の活動が反復運動過多損傷 (RSI) の潜在的な原因となり得ることが指摘されています。RSIの発症には、各人の医学的状態、体質、全般的な健康状態、業務やその他の用途におけるキーボードやマウスの使用方法、使用時の姿勢といった多様な要因が関係しています。また、キーボードやマウス、トラックボールの使用に費やす時間も要因の一つではないかと示唆する研究結果もあります。このような危険因子に関する疑問や懸念がある場合は有資格の医療専門家にご相談ください。

キーボードやマウス、トラックボールを使用中に、手、腕、肩、首またはその他の部位に違和感や覚えることがあるかもしれません。また、もしコンピューターを使用していない時であっても、持続的または反復的な違和感、ズキズキした痛み、鈍痛、かゆみ、しびれ、しゃく熱感、こわばりなどの症状がある場合は、その兆候を放置せず、速やかに有資格の医療専門家に相談してください。このような症状は、手根管症候群、腱炎、腱鞘炎といった神経、筋肉、腱などの部位の不可逆的RSI障害の兆候かもしれません。

▲ 注意：トラックボールに液体のクリーナーを直接かけないでください。

RF技術仕様

動作周波数範囲：2400~2483.5 MHz

最大 RF 出力：+20dBm

安全性および使用上のガイドライン

- 適切に作動しない場合やトラブルシューティングで解決しない場合は、機器の電源をオフにして、Kensingtonのテクニカルサポートまでご連絡ください。customer.kensington.com/ja/jp/7760/テクニカルサポート
- 機器を分解したり、液体に接触させたり、高湿度や指定の動作温度範囲（セ氏0~40度）外の温度にさらさないでください。
- 機器が上記範囲外の温度にさらされた場合は、スイッチをオフにし、通常の動作温度範囲に戻してください。

【CN】 ▲ 重要信息：计算机用户健康信息

使用鍵盤、鼠标或軌跡球可能会导致严重的损伤或不适。最近，职业伤害方面的医学研究表明，一些日常的、看似无害的活动可能是导致重复性压力伤害（“RSI”）的潜在病因。许多因素均可能导致 RSI 的发生，其中包括人本身的医疗及身体状况、整体健康和人们在工作与其他活动中身体保持的姿势及进行的肢体动作（包括使用鍵盤、鼠标或軌跡球）。一些研究表明，人们使用鍵盤、鼠标或軌跡球的时间长短可能也是一个因素。如果您对这些风险因素有任何疑问或问题，请咨询有资质的健康专业人士。

在使用鍵盤、鼠标或軌跡球时，您的手部、胳膊、肩膀、脖子或其他身体部位可能偶尔会感觉到不适。但是，如果您感觉到持续性的或反复出现的不适、疼痛、阵痛、酸痛、刺痛、麻木、烧灼感或僵硬等症时，这些症状甚至在没有使用电脑工作时也会出现。千万不要忽视这些警告信号，请立即咨询有资质的健康专业人士。因为这些症状有时是神经、肌肉、肌腱或其他身体部位因 RSI 导致的紊乱而造成永久损伤的信号。

▲ 注意：绝对不要直接在軌跡球上喷洒液体清洗剂

射频技术规格

工作频率范围：2400~2483.5 MHz

最大射频输出功率：+20dBm

安全性和使用指南

- 如果缺少适当的操作并且客户未能成功执行故障排查，请关闭设备并联系肯辛通 (Kensington) <https://customer.kensington.com/zh/cn/7760/技术支持>
- 请勿拆卸产品，或将其暴露在液体、潮湿或超出指定工作温度范围 [0°C (32°F) 至 40°C (104°F)] 的环境
- 如果您的产品暴露在超出温度范围的环境下，请将其关闭，并返回工作温度正常的范围。

【TW】 ▲ 重要事項：電腦使用者健康資訊

使用鍵盤、滑鼠或軌跡球可能導致嚴重傷害或不適。最近的職業傷害醫學研究將正常、看似無害的活動與重複受壓傷害 (RSI) 的潛在原因連結在一起。許多因素可能與 RSI 的發生有關，包括個人自身的醫療和身體機能、整體健康狀況，以及在工作和其他活動（包括使用鍵盤、滑鼠或軌跡球）期間採取的姿勢及如何使用其身體機能。部分研究亦表示，使用鍵盤、滑鼠或軌跡球的時間量也可能是一個因素。關於您對這些風險因素可能產生的任何疑問或疑慮，請洽詢合格的醫療專業人士。

使用鍵盤、滑鼠或軌跡球時，您的手部、手臂、肩膀、脖子或身體其他部位可能偶爾感到不適。然而，如果您不使用電腦時，也會出現下列症狀，諸如持續或反覆出現不適、疼痛、抽痛、痠痛、刺痛、麻木、灼熱感或僵硬等此類症狀。請勿忽略這些警告標誌。立即尋求合格的醫療專業人士協助。這些症狀有時可能代表因為重複施力傷害，而在神經、肌肉、肌腱或身體其他部位引起永久性或致殘性候群的跡象。

▲ 警告事項：切勿將液體清洗劑直接噴在軌跡球上

RF 技術規格

操作頻率範圍 2.4GHz ~2483.5 MHz

及發射功率 ≤ 25 dBm [CIRP]

安全性和使用指南

- 如果操作不當且客戶無法成功地排除故障，請關閉裝置並聯絡 Kensington 技術支援：www.kensington.com
- 請勿拆卸產品或將其暴露在液體、具有濕氣、潮濕或溫度超出 0°C (32°F) 至 40°C (104°F) 指定操作範圍的環境中。
- 如果您的產品暴露在超出上述的溫度範圍，請將其關閉，並等候溫度回到正常的操作範圍。

型號：M01627-M M01497-D 電氣參數：5V 500mA

【KR】 ▲ 중대한: 컴퓨터 사용자 건강 정보

키보드, 마우스 또는 트랙볼을 사용하면 심각한 위험 또는 불편을 초래할 수 있습니다. 직업면에 관한 최근 의학 연구에 따르면, 평범해서 무해한 것으로 보이는 활동이 반복 사용 강성증 손상증후군(RSI)의 잠재적인 원인이 될 수 있습니다. 개인의 의학적 및 신체적 조건, 전반적인 건강 상태, 개인이 업무 또는 기타 활동을 진행하는 동안 자세가 어둡고 신체를 어떻게 사용하는지(키보드, 마우스 또는 트랙볼 사용 포함)를 포함해 수많은 요인이 RSI의 발병과 관련되어 있습니다. 일부 연구는 사람이 키보드, 마우스 또는 트랙볼을 사용하는 시간 또한 요인이 될 수 있음을 시사합니다. 이러한 위험 요인에 관련해 문의 사항이 있는 경우 자격을 갖춘 의료 전문가와 상담하십시오.

때때로 키보드, 마우스 또는 트랙볼을 사용하는 동안 손, 팔, 어깨, 목 또는 기타 신체 부위에 불편함을 느낄 수 있습니다. 그러나 지속적이거나 반복적으로 불편함, 통증, 육신감, 무심, 저림, 무감각, 화끈거림 또는 경직됨과 같은 증상을 경험하고, 심지어 이러한 증상이 컴퓨터를 사용해 일하지 않을 때도 발생할 수 있습니다. 이러한 경고 신호를 무시하지 마십시오. 즉시 자격을 갖춘 의료 전문가와 상담하십시오. 일부 경우 이러한 증상은 신경, 근육, 힘줄 또는 기타 신체 부위에 대한 RSI 장애가 영구적일 수 있음을 알리는 경고 신호일 수 있습니다.

▲ 주의: 트랙볼에 액체 세제를 직접 뿌리서는 절대 안 됩니다.

RF 기술 사양

작동 주파수 범위: 2400~2483.5 MHz

최대 RF 출력 전력: +20dBm

안전 및 사용 지침

- 적절히 작동하지 않으며 고객이 문제 해결을 시도했으나 실패한 경우, 지침을 끄고 Kensington 기술 지원(www.kensington.com)에 문의하십시오.
- 제품을 분해하거나 액체, 습도, 습기 또는 지정된 작동 온도 범위 0°C(32°F) ~ 40°C(104°F)를 벗어나는 환경에 노출하지 마십시오.
- 제품이 온도 범위를 벗어나는 환경에 노출된 경우 제품을 끄고 온도가 정상 작동 범위 내로 돌아오도록 하십시오.