

**Electronic Laptop Locking Station IG**

Page size: 125mm X 170mm

Trim size: 625mm X 170mm

Product Name: Electronic Laptop Locking Station with K-Fob

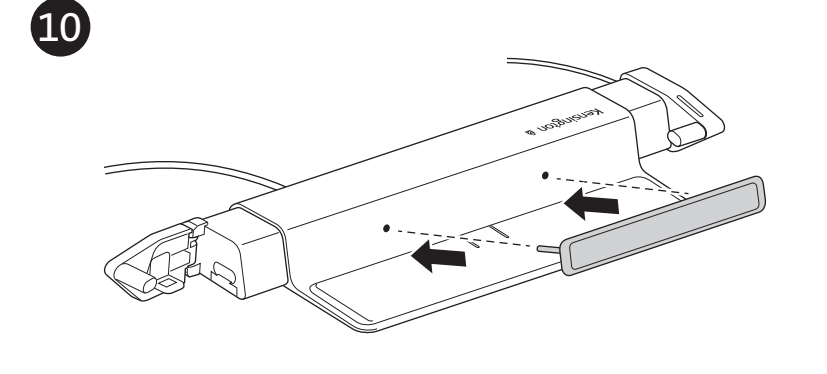
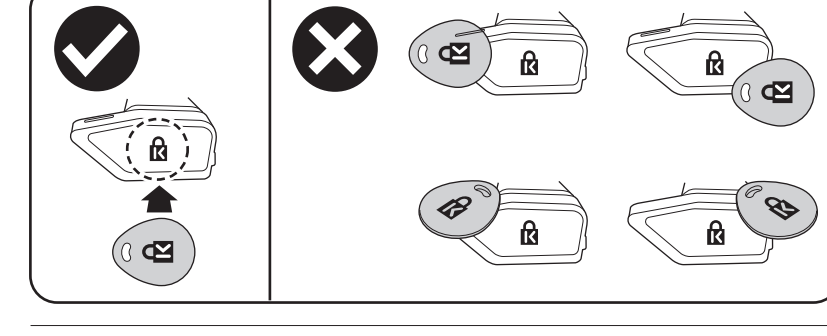
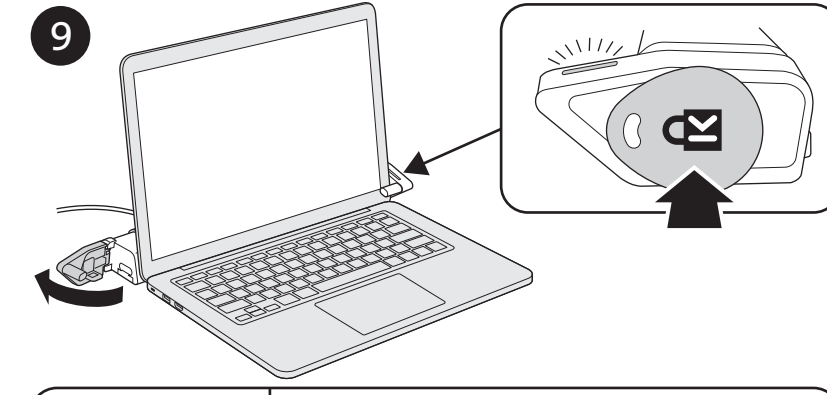
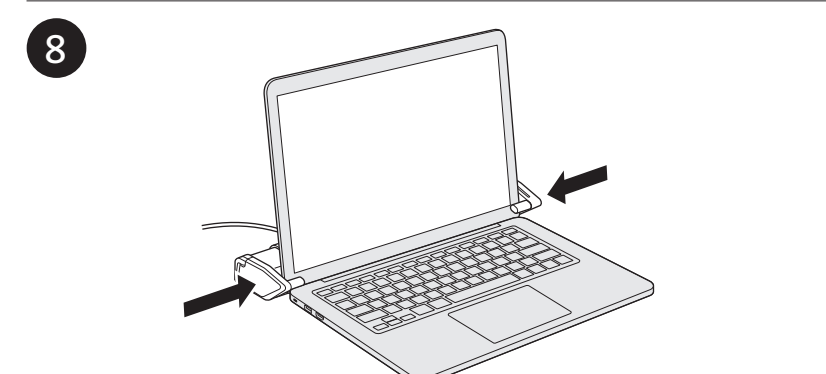
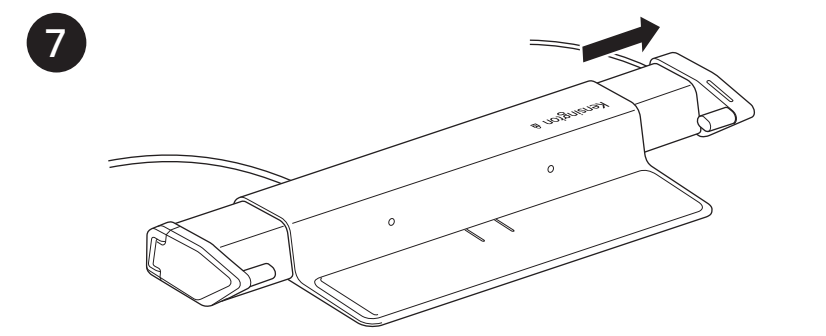
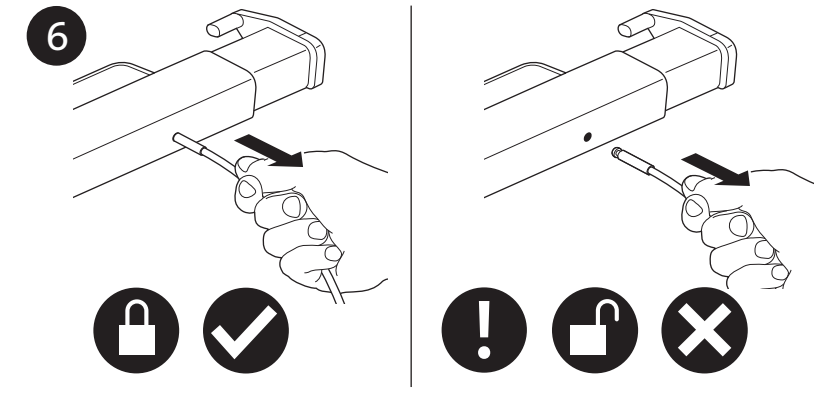
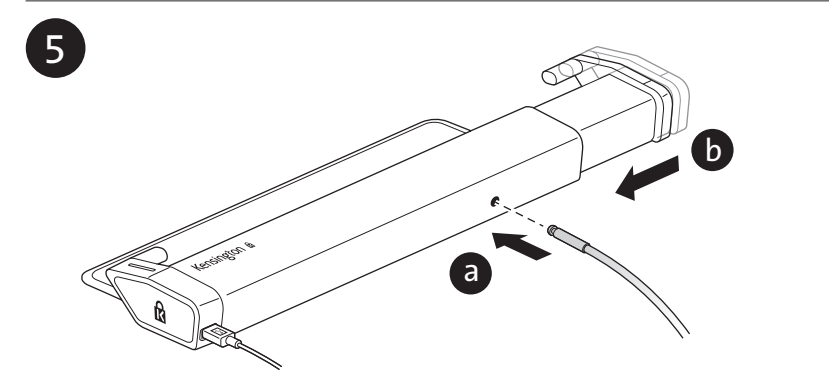
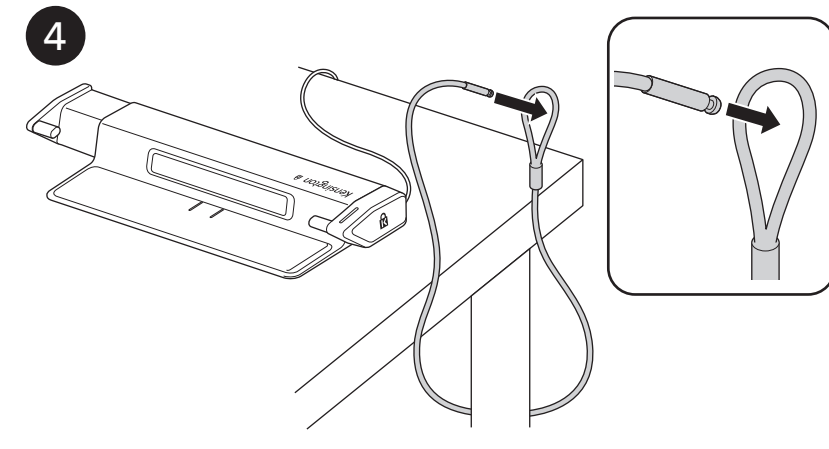
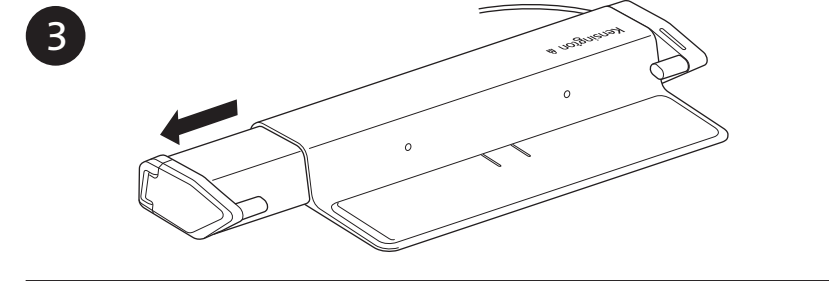
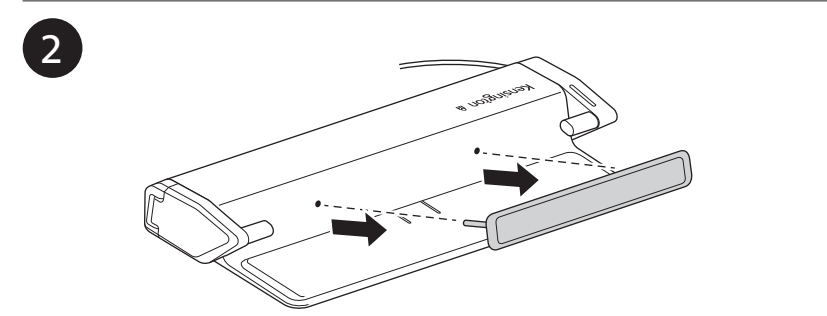
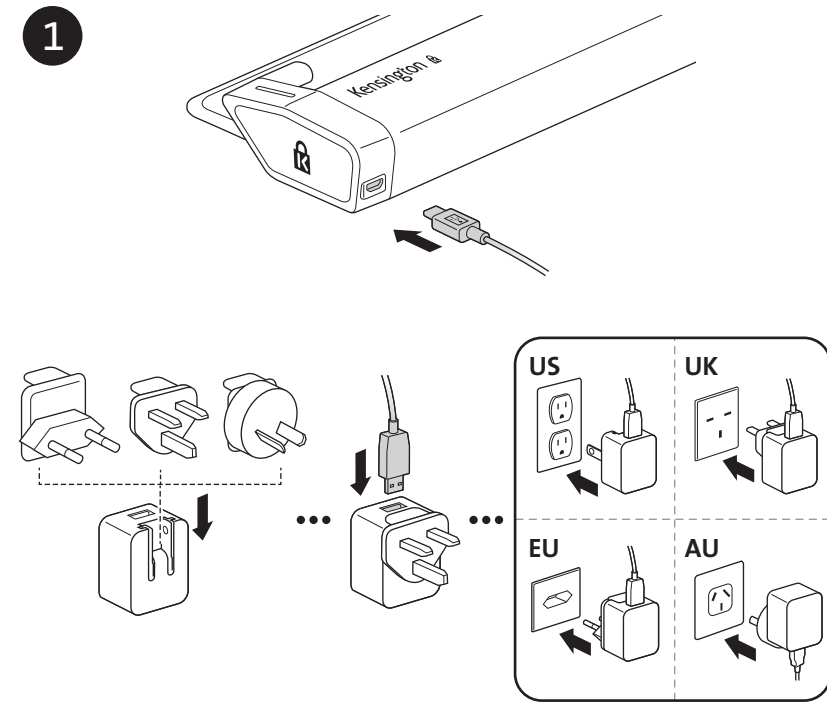
Model Name: M01402

**! IMPORTANT! REGISTER YOUR KEY CODE! / IMPORTANT! ENREGISTREZ VOTRE CODE CLÉ! / WICHTIG! REGISTRIEREN SIE IHREN KEYCODE! / BELANGRIJK! REGISTRER UW SLEUTELCODE! / IMPORTANT! EFFETTUARE LA REGISTRAZIONE DEL CODICE DELLA CHIAVE / IMPORTANTE: REGISTRE EL CÓDIGO DE LA LLAVE / FONTOS! REGISZTRÁLJA A KULCSKÓDJÁT! / DŮLEŽITÉ! REGISTRUJTE KÓD SVĚHO KLÍČE! / WAŻNE! ZAREJSTRUJ KOD KLUCZYKA! / ВАЖНО! ЗАРЕГИСТРИРУЙТЕ СВОЙ КОД КЛЮЧА! / IMPORTANTE! FAÇA O REGISTO DO SEU CÓDIGO CHAVE! / مهم! تسجيل رمز المفتاح الخاص بك!**

000000

[www.kensington.com/register](http://www.kensington.com/register)

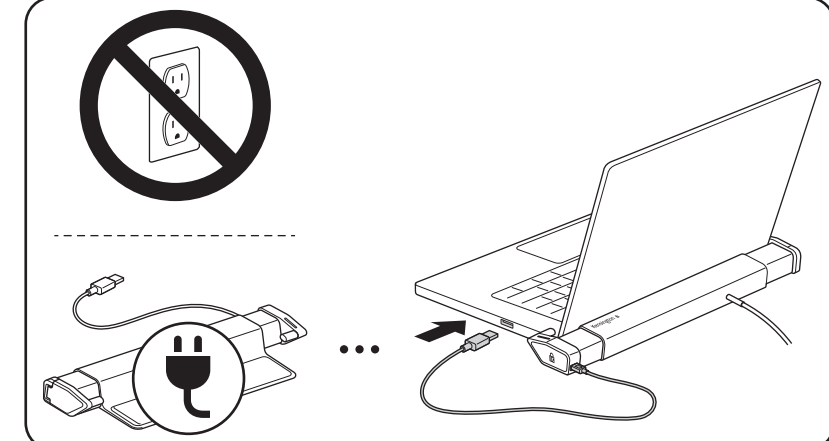
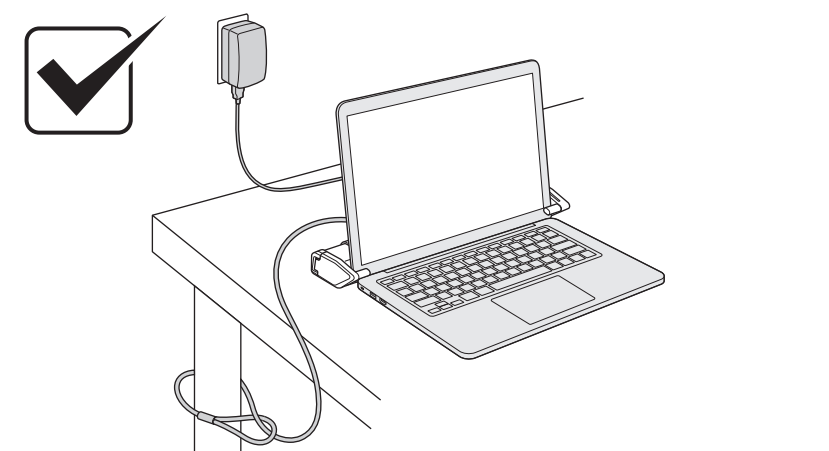
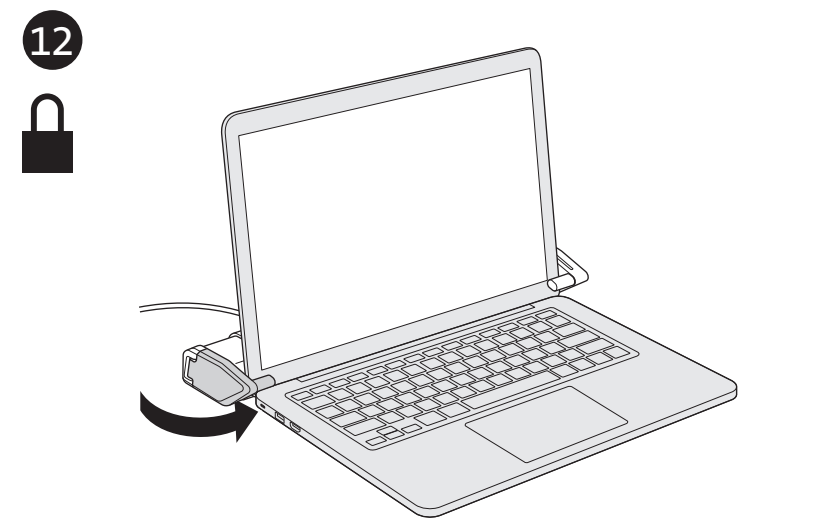
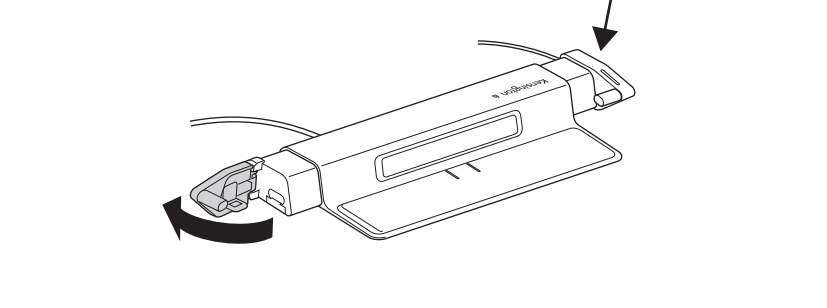
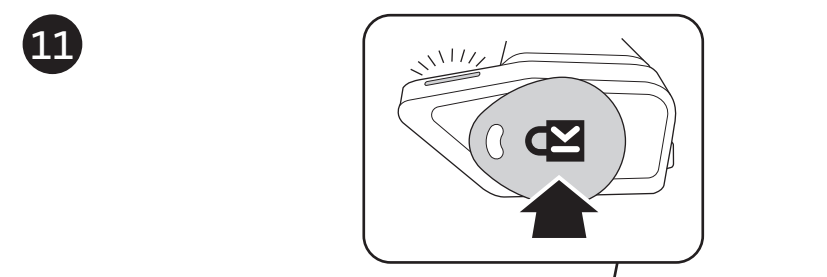
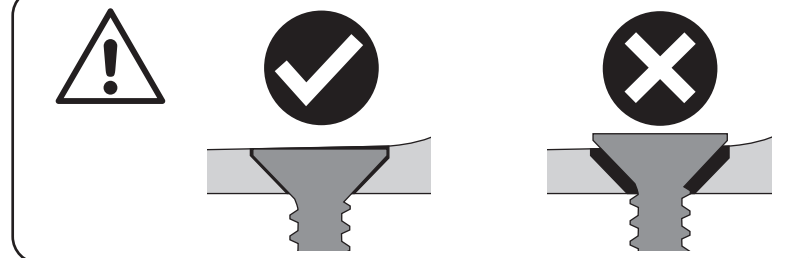
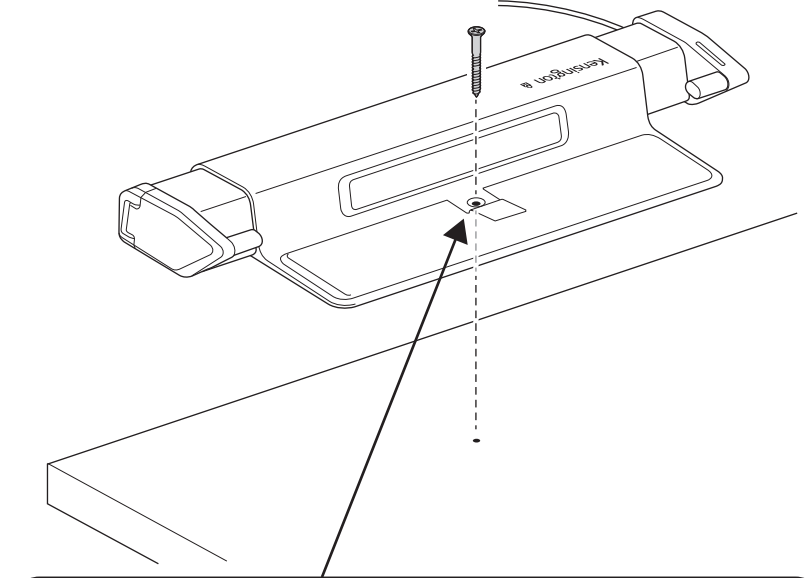
#



Optional / En option / Optionale / Optioneel / Aggiuntivo / Opcional / Választható / Voliteľné / Opcjonalna / Дополнительно / Opcional / اختياري

**#8 / M4**

Sold separately / Vendus séparément / Separat erhältlich / Los verkrijgbaar / Venduti separatamente / Vendány samostatně / Külön kell megvásárolni / Prodávány samostatně / Sprzedawane oddzielnie / Продаются отдельно / Vendidos em separado / يتباع بشكل منفصل



[www.kensington.com/support](http://www.kensington.com/support)

**Technical Support / Assistance technique / Technischer Support / Technische ondersteuning / Supporto tecnico / Asistencia técnica / Müszaki támogatás / Technická podpora / Pomoc techniczna / Техническая поддержка / Assistenza técnica / الدعم الفني**

Australia	1300 881 931	Japan	+81 04-7129-2135
Belgie / Belgique	02 401 2395	Mexico	55 15 00 57 00
Brasil	14 3235-4003	Nederland	010 713 1882
Canada	1 800 268 3447	New Zealand	0800 539 26273
中国	400 0684 219	Norway	80017520
Denmark	80 250966	Osterreich	0800 677 873
Deutschland	0692 222 3654	Polka	22 570 18 00
España	911 146 735	Portugal	800855802
Finland	0800 9 15697	Russia	007 495 933 5163
France	01 7671 0404	Schweiz / Suisse	044 580 6667
Hong Kong	00852 2823 5130	Sweden	08 5033 6577
Hungary	06 20 9430 612	United Kingdom	0203 364 5390
Ireland	01 431 1395	United States	1 800 535 4242
Italia	02 3604 7030	International Toll	+31 53 484 9135

Kensington and the ACCO name and design are registered trademarks of ACCO Brands. All other registered and unregistered trademarks are the property of their respective owners. ©2018 Kensington Computer Products Group, a division of ACCO Brands. Any unauthorized copying, duplicating, or other reproduction of the contents hereof is prohibited without written consent from Kensington Computer Products Group. All rights reserved. 03/18

**Kensington Computer Products Group**  
A Division of ACCO Brands  
1500 Fashion Island Blvd, 3rd Floor  
San Mateo, CA 94406

**ACCO Brands Europe**  
A Division of ACCO Brands Europe  
Oxford House, Oxford Road  
Aylesbury, Buckinghamshire,  
HP8 4JZ  
United Kingdom

**Importado por ACCO Mexicana S.A. de C.V.**  
Calle de la Industria Norte # 6,  
Comedor Industrial Toluca Lerma,  
Ixtapa Mexico C.A. 52004  
R.F.C. AME146229-SW3

**ACCO Brands Asia Pte Ltd**  
1A North Canal Road East #06-01,  
Singapore 408830

**ACCO Brands Canada Inc**  
7383 Bramble Rd  
Mississauga,  
ON L5S 3C4  
Canada

**ACCO Brands Chile S.A.**  
Avda. San Isidro #100  
Escuela de Bañados Nº573  
Vitacura, C.P. 7640970  
Santiago, Chile

**ACCO Brands Australia - Kensington**  
2 Coronation Avenue  
Kings Park NSW 2148  
Australia

**Importado e Distribuido por:**  
TUBISA FREDUDES DE PEREIRA LTDA.  
CNPJ: 44.990.901/0001-43  
Rua Arroyos, 6-9 - Barui/  
SP - Brasil  
CIP 17013-900

**Importado e Distribuido por:**  
上海肯通电子科技有限公司  
上海浦东新区川沙路1332号  
邮编: 201201  
http://www.kensington.com/jp  
E-MAIL: #ken@kensington.com

**上海肯通电子科技有限公司**  
上海浦东新区川沙路1332号  
邮编: 201201  
http://www.kensington.com/jp  
E-MAIL: #ken@kensington.com

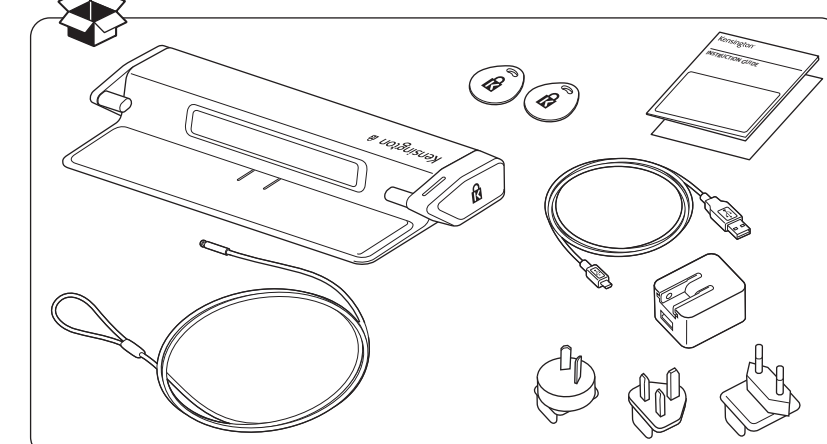
**www.kensington.com**

K66635 / K66636 901-9548-00

**Kensington®**  
**Electronic Laptop Locking Station with K-Fob™**

**INSTRUCTION GUIDE**  
**GUIDE D'INSTRUCTIONS**  
**BEDIENUNGSANLEITUNG**  
**HANDLEIDING**  
**MANUALE DI ISTRUZIONI**  
**MANUAL DE INSTRUÇÕES**

**HASZNÁLATI ÚTMUTATÓ**  
**PRÍRUČKA S POKYNY**  
**INSTRUKCJA OBSŁUGI**  
**РУКОВОДСТВО ПОЛЬЗОВАТЕЛЯ**  
**MANUAL DE INSTRUÇÕES**  
**دليل التعليمات**



**Register Now!**  
Enregistrer maintenant!  
Jetzt registrieren!  
Nu registreren  
Registrar ahora  
Registra adesso

**Regisztráljon most!**  
Zaregistrujte se nyní!  
Zarejestruj sie!  
Зарегіструйтесь!  
Regístrate-se agora!  
سجل الآن!

[www.kensington.com/register](http://www.kensington.com/register)

**PROHLÁŠENÍ KOMISE FEDERAL COMMUNICATIONS COMMISSION O RUŠENÍ**

Poznámka: Toto zařízení bylo ověřeno a odpovídá omezením pro digitální zařízení třídy B podle části 15 předpisů FCC. Tyto limity byly stanoveny tak, aby byla při instalaci v obytných oblastech dodržena dostatečná ochrana před nebezpečným rušením. Toto zařízení produkuje, využívá a může vyzařovat vysokofrekvenční energii a, není-li instalováno a používáno v souladu s pokyny, může způsobit škodlivé rušení radiokomunikačních systémů. Nelze zaručit, že se toto rušení při konkrétní instalaci nevyskytne. Způsobuje-li toto zařízení nežádoucí rušení rádiového nebo televizního rušení, což lze zjistit zapnutím nebo vypnutím zařízení, doporučujeme uživateli, aby se pokusil napravit rušení pomocí jednoho nebo více následujících kroků:

- Přesměrujte nebo přemístěte přijímací anténu.
- Zvyšte vzdálenost mezi zařízením a přijímačem.
- Zapojte zařízení do elektrické zásuvky jiného okruhu, než je ten, ke kterému je připojen přijímač.
- Požadujte u radu prodejce nebo zkušeného televizního/rádiového technika.

Změny a úpravy: Změny nebo úpravy, které nebyly výslovně schváleny společností Kensington, zneplatní oprávnění k používání zařízení podle předpisů FCC a nesmí být prováděny.

Stíněné kabely: Má-li zařízení spřítovat požadavky stanovené předpisy FCC, musí být všechna propojení se zařízením využívajícím vstupní zařízení Kensington provedena výhradně pomocí stíněných kabelů.

Toto zařízení je v souladu s částí 15 předpisů FCC. Provoz je možný při dodržení následujících dvou podmínek: (1) Zařízení nesmí způsobovat škodlivé rušení a (2) musí přijímat veškerá rušení včetně těch, která na ně mohou mít nežádoucí vliv.

**PROHLÁŠENÍ IC**

Toto zařízení bylo vyzkoušeno a splňuje limity uvedené ve standardu RSS-210. Provoz je možný při dodržení následujících dvou podmínek: (1) Zařízení nesmí způsobovat rušení a (2) musí přijímat veškerá rušení včetně těch, která na ně mohou mít nežádoucí vliv.

**PROHLÁŠENÍ O SOULADU S PŘEDPISY CE**

Společnost Kensington tímto prohlašuje, že tento bezdrátový model produktu odpovídá stanoveným požadavkům a ostatním příslušným ustanovením směrnice RED (2014/53/EU) o rádiových zařízeních a telekomunikačních koncových zařízeních a souvisejících směrnici ES.

Kopii tohoto prohlášení o souladu s předpisy pro Evropu lze získat po klepnutí na odkaz Dokumentace o souladu na stránkách [www.support.kensington.com](http://www.support.kensington.com).

**INFORMACE PLATNÉ POUZE PRO ČLENSKÉ STÁTY EU**

Tento symbol znamená, že uvedené produkty nelze likvidovat společně s domácím odpadem. Zajištěním správné likvidace produktu pomůžete zabránit možným negativním následkům pro životní prostředí a lidské zdraví, které by jinak mohly být způsobeny nevhodným nakládáním při likvidaci tohoto produktu. Máte-li zájem o podrobnější informace ohledně recyklace tohoto produktu, obraťte se na místní obecní úřad, společnost zajišťující odvoz domácího odpadu nebo prodejce, ve které jste produkt zakoupili.

**POWIADOMIENIE FEDERALNEJ KOMISJI ŁĄCZNOŚCI (FCC) DOTYCZĄCE ZAKŁÓCENÍ**

Uwaga: To urządzenie zostało przetestowane i jest zgodne z ograniczeniami dla urządzeń cyfrowych klasy B, w rozdziale 15 załącznika FCC. Ograniczenia te zostały wprowadzone w celu zapewnienia dostatecznej ochrony przed szkodliwymi zakłóceniami działaniami instalacji elektrycznych. Niniejsze urządzenie wytwarza, wykorzystuje i emituje energię o częstotliwości radiowej i jeśli nie zostanie zainstalowane i nie będzie używane zgodnie z instrukcją, może zakłócać sygnały radiowe. Nie ma jednak gwarancji, że w danej instalacji nie wystąpią zakłócenia. Jeżeli urządzenie będzie powodowało szkodliwe zakłócenia w odbiorze sygnałów radiowych lub telewizyjnych, co można ustalić wyłączając je i włączając, użytkownik powinien spróbować wyeliminować zakłócenia, stosując jeden lub kilka spośród poniższych środków:

- Zmienić ustawienie lub położenie anteny odbiorczej.
- Zwiększyć odstęp pomiędzy urządzeniem i odbiornikiem.
- Podłączyć urządzenie do gniazdka należącego do innego obwodu niż ten, do którego podłączony jest odbiornik.
- Zasięgnąć rady sprzedawcy lub doświadczzonego technika radiowo-telewizyjnego.

Modyfikacje: Modyfikacje wprowadzone w tym urządzeniu, niezatwierdzone wyraźnie przez firmę Kensington, mogą uniemożliwić uprawnienia użytkownika do użytkowania urządzenia zgodnie z przepisami FCC. Nie wolno wprowadzać takich modyfikacji.

Przewody ekranowane: W celu zapewnienia zgodności z przepisami FCC wszystkie połączenia pomiędzy sprzętem a urządzeniami wejściowymi firmy Kensington należy wykonać wyłącznie przy użyciu przewodów ekranowanych.

Urządzenie spełnia wymagania części 15 norm FCC. Działanie tego urządzenia podlega dwóm następującym wymaganiom: (1) urządzenie nie może powodować groźnych zakłóceń i (2) urządzenie musi akceptować wszystkie odbierane zakłócenia, łącznie z zakłóceniami powodującymi niepożądane działania.

**OSWIADCZENIE FCC**

To urządzenie zostało przetestowane i jest zgodne z ograniczeniami przedstawionymi w załączniku RSS-210. Działanie tego urządzenia podlega dwóm następującym wymaganiom: (1) urządzenie nie może powodować groźnych zakłóceń i (2) urządzenie musi akceptować wszystkie odbierane zakłócenia, łącznie z zakłóceniami powodującymi jego niepożądane działanie.

**DECLARACJA ZGODNOŚCI CE**

Firma Kensington niniejszym oświadcza, że ten model urządzenia bezprzewodowego jest zgodny z istotnymi wymogami i innymi odpowiednimi postanowieniami dyrektywy RED (2014/53/EU) oraz innych obowiązujących dyrektyw WE.

Klienci z obszaru Europy mogą uzyskać kopię deklaracji zgodności tego produktu, klikając łącze Compliance Documentation (Dokumentacja dotycząca zgodności) w witrynie [www.support.kensington.com](http://www.support.kensington.com).

**INFORMACJE DOTYCZĄCE WYŁĄCZNI KRAJÓW CZŁONKOWSKICH UNII EUROPEJSKIEJ**

Obecność tego symbolu oznacza, że niniejszego produktu nie wolno wyrzucić razem z odpadkami. Właściwa utylizacja zużytego produktu zapobiega potencjalnym negatywnym wpływom na środowisko oraz zdrowie ludzi, jakim mogłyby wystąpić w przypadku niewłaściwego zagospodarowania odpadów. Aby uzyskać szczegółowe informacje na temat utylizacji tego produktu, należy skontaktować się z lokalnymi władzami, przedsiębiorstwem świadczącym usługi usuwania odpadów z gospodarstwa domowego lub sklepem, w którym zakupiono produkt.

**ПОЛОЖЕНИЕ ФЕДЕРАЛЬНОЙ КОМИССИИ СВЯЗИ (FEDERAL COMMUNICATION COMMISSION — FCC) США О ПОМЕХАХ**

Примечание. Данное оборудование было протестировано и соответствует ограничениям класса В для цифровых устройств, согласно Части 15 правил FCC. Данные ограничения разработаны для предоставления надежной защиты от вредных воздействий при стационарной установке. Данное оборудование способно генерировать, использовать и испускать энергию радиовылучения, и в случае, если оборудование не установлено в соответствии с инструкциями, может оказывать вредные воздействия на средства радиосвязи. Однако нет гарантии того, что помех не будет и в случае тщательной установки. Если данное оборудование создает помехи радио- или телеоборудованию, что можно определить путем выключения и включения устройства, пользователь должен предпринять шаги по устранению помехи одним из следующих способов:

- Переустановить антенну или расположить ее в другом месте.
- Увеличить расстояние между оборудованием и принимающим устройством.
- Подключить оборудование к розетке, находящейся в электроцепи, отличной от той, к которой подключено принимающее устройство.
- За помощью обратиться к продавцу или опытному радио- или телемастеру.

Изменения. Изменения, прямо не разрешенные командой Kensington, могут лишить пользователя права на использование устройства в соответствии с положением FCC и не должны осуществляться.

Экранированные кабели. В целях соблюдения требований FCC все подключения оборудования должны выполняться с использованием только экранированных кабелей.

Данное устройство соответствует Части 15 правил FCC. Работа устройства связана со следующими двумя условиями: (1) данное устройство может не вызывать неблагоприятное воздействие; и (2) данное устройство должно допускать любое полученное воздействие, включая воздействие, которое может стать причиной нежелательной работы оборудования.

**ЗАВЯЩЕНИЕ IC**

Это устройство протестировано и признано соответствующим условиям, указанным в RSS-210. Эксплуатация должна осуществляться с соблюдением двух следующих условий. (1) Это устройство не может вызывать помехи, и (2) это устройство должно принимать любые помехи, включая помехи, которые могут вызвать нарушение работы устройства.

**ДЕКЛАРАЦИЯ СООТВЕТСТВИЯ CE**

Kensington заявляет, что эта беспроводная модель продукта соответствует важным требованиям и иным положениям директивы RED (2014/53/EU) и других применимых директив ЕС. Для Европы копия декларации соответствия для этого продукта доступна по ссылке "Compliance Documentation" (Документация по соответствию) на веб-сайте [www.support.kensington.com](http://www.support.kensington.com)

**ИНФОРМАЦИЯ ТОЛЬКО ДЛЯ ГОСУДАРСТВ, ЯВЛЯЮЩИХСЯ ЧЛЕНАМИ ЕС**

Использование данного символа означает, что этот продукт не должен считаться бытовым мусором. Правильная утилизация продукта поможет предотвратить возможные негативные последствия для окружающей среды и здоровья человека, которые могут быть вызваны ненадлежащей утилизацией этого продукта. Для получения дополнительных сведений о переработке этого продукта обратитесь в местные органы власти, и местную службу по утилизации отходов или в магазин, где был приобретен продукт.

**DECLARAÇÃO DE INTERFERÊNCIA DA COMISSÃO FEDERAL DE COMUNICAÇÕES (FEDERAL COMMUNICATION COMMISSION - FCC)**

Nota: Este equipamento foi testado e está em conformidade com os limites para um dispositivo digital da classe B, de acordo com a parte 15 das normas da FCC. Estes limites foram concebidos para proporcionar proteção suficiente contra interferências prejudiciais numa instalação residencial. Este equipamento gera, usa e pode irradiar energia de radiofrequência e, se não for instalado e utilizado de acordo com as instruções, poderá causar interferências prejudiciais a comunicações por rádio. Contudo, não há garantia de que não ocorrerão interferências numa instalação em particular. Se este equipamento provocar interferências prejudiciais na recepção de rádio ou televisão, o que pode ser detectado ligando e desligando o equipamento, o utilizador é encorajado a tentar corrigir a interferência através de uma, ou mais, das seguintes medidas:

- Redireccione ou reposicione a antena de recepção
- Aumente a distância entre o equipamento e o receptor
- Ligue o equipamento a uma tomada num circuito diferente daquele a que o receptor está ligado
- Peça ajuda ao fornecedor ou a um especialista em rádio/TV com experiência

Modificações: As modificações não expressamente aprovadas pela Kensington podem anular a autorização do utilizador para a operação do dispositivo sob os regulamentos da FCC e não devem ser efectuadas. Cabos blindados: De forma a cumprir os requisitos da FCC, todas as ligações ao equipamento utilizando um dispositivo de entrada da Kensington devem ser efectuadas apenas com cabos blindados. Este dispositivo está em conformidade com a parte 15 das normas da FCC. Operação sujeita às duas condições seguintes: (1) Este dispositivo não pode provocar interferências prejudiciais e (2) Este dispositivo deve aceitar qualquer interferência recebida, incluindo interferências que possam causar uma operação indesejada.

**DECLARAÇÃO IC**

Este dispositivo foi testado e está em conformidade com os limites especificados em RSS-210. Operação sujeita às duas condições seguintes: (1) Este dispositivo não pode causar interferências, e (2) Este dispositivo tem de aceitar quaisquer interferências, incluindo interferências que possam levar a uma operação indesejada do mesmo.

**DECLARAÇÃO DE CONFORMIDADE CE**

A Kensington declara que este modelo de produto sem-fios está em conformidade com os requisitos essenciais e com outras disposições relevantes da directiva RED (2014/53/EU) e de outras directivas CE aplicáveis. Para a Europa, pode ser obtida uma cópia da Declaração de conformidade deste produto, clicando na hiperligação da Documentação de conformidade em [www.support.kensington.com](http://www.support.kensington.com)

**Informação apenas para estados-membros da UE**

A utilização do símbolo indica que este produto não pode ser tratado como resíduo doméstico. Ao garantir que este produto seja correctamente eliminado, estará a ajudar a prevenir potenciais impactos negativos no ambiente e na saúde humana, que, caso isso não se verifique, podem ser provocados pelo manuseio inadequado de resíduos deste produto. Para mais informações acerca da reciclagem deste produto, entre em contacto com as entidades locais, o serviço de eliminação de resíduos domésticos ou a loja onde adquiriu o produto.

**FEDERAL COMMUNICATION COMMISSION INTERFERENCE STATEMENT**

NOTE: The manufacturer is not responsible for any radio or TV interference caused by unauthorized modifications to this equipment. Such modifications could void the user's authority to operate the equipment. Note: This equipment has been tested and found to comply with the limits for a Class B digital device, Pursuant to Part 15 of the FCC Rules. These limits are designed to provide reasonable protection against harmful interference in a residential installation. This equipment generates, uses and can radiate radio frequency energy and, if not installed and used in accordance with the instructions, may cause harmful interference to radio communications. However, there is no guarantee that interference will not occur in a particular installation. If this equipment does cause harmful interference to radio or television reception, which can be determined by turning the equipment off and on, the user is encouraged to try to correct the interference by one or more of the following measures:

- Reorient or relocate the receiving antenna
- Increase the separation between the equipment and receiver
- Connect the equipment into an outlet on a circuit different from that to which the receiver is connected
- Consult the dealer or an experienced radio/TV technician for help

Modifications: Modifications not expressly approved by Kensington may void the user's authority to operate the device under FCC regulations and must not be made.

Shielded Cables: In order to meet FCC requirements, all connections to equipment using a Kensington input device should be made using only the shielded cables.

This device complies with Part 15 of the FCC Rules. Operation is subject to the following two conditions: (1) This device may not cause harmful interference, and (2) This device must accept any interference received, including interference that may cause undesired operation. This equipment complies with FCC RF radiation exposure limits set forth for an uncontrolled environment.

**IC STATEMENT**

This device has been tested and found to comply with the limits specified in RSS-210. Operation is subject to the following two conditions: (1) This device may not cause interference, and (2) This device must accept any interference, including interference that may cause undesired operation of the device.

**CE DECLARATION OF CONFORMITY**

Kensington declares that this wireless product model is in compliance with the essential requirements and other relevant provisions of RED (2014/53/EU) and other applicable CE directives.

For Europe, a copy of the Declaration of Conformity for this product may be obtained by clicking on the Compliance Documentation link at [www.support.kensington.com](http://www.support.kensington.com)

**INFORMATION FOR EU MEMBER-STATES ONLY**

The use of the symbol indicates that this product may not be treated as household waste. By ensuring this product is disposed of correctly, you will help prevent potential negative consequences for the environment and human health, which could otherwise be caused by inappropriate waste handling of this product. For more detailed information about recycling of this product, please contact your local city office, your household waste disposal service, or the shop where you purchased the product.

**DÉCLARATION DE LA FCC (FEDERAL COMMUNICATIONS COMMISSION) SUR LES INTERFÉRENCES**

Remarque : Cet équipement a été testé et déclaré conforme aux restrictions d'un appareil numérique de classe B, en vertu de l'article 15 de la réglementation de la FCC. Ces restrictions ont pour but d'assurer une protection raisonnable des personnes contre les interférences nuisibles dans le cadre d'une installation domestique. Cet équipement génère, utilise et peut émettre de l'énergie radioélectrique et, s'il n'est pas installé et utilisé conformément aux instructions, peut provoquer des interférences nuisibles aux communications radio. Néanmoins, nous ne pouvons garantir que ces interférences se produiront dans un type d'installation particulier. Si cet équipement provoque des interférences vis-à-vis de la réception radio ou télévision, ce qu'il est possible de déterminer en éteignant et en allumant l'appareil à plusieurs reprises, nous conseillons à l'utilisateur d'essayer de corriger ces interférences en prenant une ou plusieurs des mesures suivantes :

- Réorienter ou déplacer l'antenne de réception
- Eloigner l'équipement du récepteur



- Brancher l'équipement sur une prise ne faisant pas partie du même circuit que celui sur lequel le récepteur est branché
- S'adresser au revendeur ou à un technicien radio/TV qualifié pour obtenir de l'aide

Modifications : Toute modification non expressément approuvée par Kensington peut entraîner, pour l'utilisateur, une interdiction totale d'utiliser l'appareil en vertu de la réglementation de la FCC et est donc formellement interdit.

Câbles blindés : Afin de satisfaire aux exigences de la FCC, tous les raccordements à un équipement utilisant un dispositif d'entrée Kensington doivent exclusivement être effectués au moyen de câbles blindés.

Cet appareil est conforme à l'article 15 de la réglementation de la FCC. Son utilisation est soumise aux deux conditions suivantes : (1) Cet appareil ne doit pas provoquer d'interférences nuisibles et (2) Cet appareil doit absorber les interférences perçues, y compris celles susceptibles d'entraîner un dysfonctionnement.

**DECLARATION IC**


Cet appareil a été testé et déclaré conforme aux restrictions établies dans l'article R55-210. Son utilisation est soumise aux deux conditions suivantes : (1) Cet appareil ne doit pas provoquer d'interférences nuisibles et (2) Cet appareil doit absorber les interférences perçues, y compris celles susceptibles d'entraîner un dysfonctionnement.

**DECLARATION DE CONFORMITE DE LA CE**

Kensington déclare que ce modèle de produit sans fil est conforme aux impératifs et autres dispositions pertinentes de la directive RED (2014/53/EU) et des autres directives applicables de la Communauté européenne.

Pour l'Europe, il est possible d'obtenir une copie de la Déclaration de conformité de ce produit en cliquant sur le lien Compliance Documentation sur la page **www.support.kensington.com**

**Informations à l'attention des États membres de l'UE uniquement**

 L'utilisation de ce symbole signifie que le produit ne peut pas être traité comme un déchet ménager. En optant pour une mise au rebut appropriée de ce produit, vous contribuez à réduire ses effets néfastes éventuels sur l'environnement et les personnes. Pour en savoir plus sur le recyclage de ce produit, contactez votre municipalité, le service local de gestion des déchets ménagers ou le magasin où vous avez acheté le produit.

## Deutsch

**FCC-KONFORMITÄTSERKLÄRUNG**

Hinweis: Dieses Gerät erfüllt den Tests zufolge die Auflagen von digitalen Geräten der Klasse B entsprechend Part 15 der FCC-Vorschriften. Ziel dieser Vorschriften ist es, ungünstige Interferenzen in gebäudeinternen Installationen möglichst zu vermeiden. Das Gerät erzeugt, verwendet und sendet u. U. Funkfrequenzenergie. Bei unsachgemäßer Installation und Verwendung können Störungen auftreten. In Einzelfällen sind Störungen jedoch generell nicht auszuschließen. Wenn das Gerät ein- und ausgeschaltet Einrichtungen stört, sollte der Anwender eine oder mehrere der folgenden Gegenmaßnahmen vornehmen:

- Ausrichtungsänderung oder Ortsänderung der Empfangsansenne
- Entfernungänderung zwischen Gerät und Empfänger
- Umstecken des Geräts in eine andere Steckdose als die des Empfängers
- Befragen des Händlers oder eines erfahrenen Funk-/TV-Technikers

Änderungen am Gerät: Nicht ausdrücklich durch Kensington genehmigte Änderungen können die Betriebszulassung des Geräts gemäß den FCC-Vorschriften ungültig werden lassen und müssen unterbleiben.

Geschirmte Kabel: Entsprechend den FCC-Vorschriften sind alle Verbindungen zu anderen Geräten mit einem Kensington-Gerät ausschließlich über geschirmte Kabel vorzunehmen.

Dieses Gerät erfüllt die Auflagen gemäß Part 15 der FCC-Vorschriften. Der Betrieb erfolgt unter Einhaltung von zwei Bedingungen: (1) Das Gerät darf keine ungünstigen Interferenzen verursachen und (2) das Gerät muss alle eingehenden Interferenzen tolerieren, dies gilt auch für Interferenzen, die Betriebsstörungen verursachen.

**IC-KONFORMITÄTSERKLÄRUNG**

Dieses Gerät erfüllt den Tests zufolge die Auflagen gemäß R55-210. Der Betrieb erfolgt unter Einhaltung von zwei Bedingungen: (1) Das Gerät darf keine ungünstigen Interferenzen verursachen und (2) das Gerät muss alle eingehenden Interferenzen tolerieren, dies gilt auch für Interferenzen, die Betriebsstörungen verursachen.

**CE-KONFORMITÄTSERKLÄRUNG**

Kensington erklärt, dass diese kabellose Produktversion die wesentlichen Anforderungen und andere zutreffende Bestimmungen der RED (2014/53/EU) und anderer geltenden FCC-Vorschriften erfüllt.

Für Europa finden Sie evtl. eine Kopie der Konformitätserklärung für dieses Produkt, indem Sie unter **www.support.kensington.com** auf den Link "Compliance Documentation" klicken.

**INFORMATIONEN FÜR EU-MITGLIEDSTAATEN**

 Die Verwendung des Symbols gibt an, dass dieses Produkt nicht als Hausmüll behandelt werden darf. Durch das Sicherstellen der korrekten Beseitigung dieses Produkts tragen Sie dazu bei, mögliche negative Auswirkungen auf die Umwelt und die Gesundheit von Menschen zu vermeiden, die andernfalls bei ungeeigneter Beseitigung dieses Produkts hervorgerufen werden könnten. Detaillierte Informationen zur Wiederverwertung dieses Produkts erhalten Sie bei den örtlichen Behörden, bei dem Für Ihren Wohnsitz zuständigen Wertstoffverwerter bzw. dem Geschäft, in dem Sie dieses Produkt erworben haben.

## Nederlands

**FEDERAL COMMUNICATIONS COMMISSION-VERKLARING OVER STORING**

Opmerking: Deze apparatuur is getest en voldoet aan de limieten voor een digitaal apparaat van Klasse B, conform Deel 15 van de FCC-voorschriften. Deze limieten zijn opgesteld om een redelijke bescherming te bieden tegen schadelijke storing bij gebruik binnenshuis. Deze apparatuur genereert, gebruikt en kan radiofrequentie-energie uitzenden en kan, indien deze niet volgens de instructies wordt geïnstalleerd en gebruikt, schadelijke storing in radiocommunicatie veroorzaken. Er kan echter geen garantie worden gegeven dat een bepaalde installatie storingsvrij zal functioneren. Als deze apparatuur schadelijke storing veroorzaakt in radio- of televisieontvangst, wat kan worden vastgesteld door de apparatuur uit en in te schakelen, wordt de gebruiker aangeraden de storing te verhelpen door een of meer van de volgende maatregelen te nemen:

- De antenne draaien of verplaatsen
- De afstand tussen de apparatuur en de ontvanger vergroten
- De apparatuur aansluiten op een ander circuit dan waarop de ontvanger is aangesloten
- De dealer of een ervaren radio-/televisietechnicus raadplegen voor hulp

Veranderingen: Veranderingen die niet expliciet zijn toegestaan door Kensington, kunnen tot gevolg hebben dat de gebruiker het apparaat niet meer mag gebruiken volgens de FCC-voorschriften, en mogen niet worden aangebracht. Afgeschermde kabels: Voor alle verbindingen met apparatuur die een Kensington-inoerapparaat gebruikt, mogen alle afgeschermde kabels worden gebruikt, om te voldoen aan de FCC-vereisten.

Dit product voldoet aan Deel 15 van de FCC-voorschriften. Gebruik dient te voldoen aan de volgende twee voorwaarden: (1) Dit apparaat mag geen storing veroorzaken en (2) Dit apparaat moet eventuele storing accepteren, inclusief storing die tot een ongewenste werking van het apparaat kan leiden.

**IC-VERKLARING**

Dit apparaat is getest en voldoet aan de limieten die zijn gespecificeerd in R55-210. Gebruik dient te voldoen aan de volgende twee voorwaarden: (1) Dit apparaat mag geen storing veroorzaken, en (2) Dit apparaat moet eventuele interferentie accepteren, inclusief interferentie die ongewenste werking van het apparaat kan veroorzaken.

**EU-VERKLARING VAN CONFORMITEIT**

Kensington verklaart dat dit draadloze product voldoet aan de essentiële vereisten en andere relevante bepalingen van de RED (2014/53/EU) en andere toepasselijke EU-richtlijnen.

Voor Europa kan een Verklaring van conformiteit voor dit product worden verkregen door te klikken op de koppeling Compliance Documentation op **www.support.kensington.com**

**INFORMATIE UITSLUITEND VOOR EU-LIDSTATEN**

 Het gebruik van dit symbool geeft aan dat dit product niet mag worden behandeld als huishoudelijk afval. Door te zorgen dat dit product op de juiste wijze wordt afgevoerd, voorkomt u mogelijke negatieve gevolgen voor het milieu en de volksgezondheid, die zouden kunnen optreden door onjuiste afvalverwerking van dit product. Voor meer informatie over de recycling van dit product neemt u contact op met uw plaatselijke gemeente, uw plaatselijke afvalverwerkingsdienst of de winkel waar u het product hebt aangeschaft.

## Italiano

**AVVISO SULLE INTERFERENZE RADIO DELLA FEDERAL COMMUNICATION COMMISSION (FCC)**

Nota: Il dispositivo è stato sottoposto a test ed è risultato conforme ai limiti dei dispositivi digitali di Classe B, ai sensi della Parte 15 delle norme FCC. Tali limiti sono progettati per fornire un'adeguata protezione da interferenze dannose in un ambiente residenziale. Questo dispositivo genera, utilizza e può emettere onde radio e, se non installato e utilizzato in conformità con le istruzioni, potrebbe causare interferenze dannose alle comunicazioni radio. Non è comunque garantito che tali interferenze non possano verificarsi con installazioni particolari. Il se dispositivo causa interferenze dannose alla ricezione di programmi radiofonici e televisivi, chi possono essere verificate spingendolo

e accendendolo nuovamente, si consiglia di provare a eliminare l'interferenza adottando una o più misure indicate di seguito:

- Cambiare l'orientamento o la posizione dell'antenna ricevente
- Allontanare il dispositivo dal ricevitore
- Collegare il dispositivo a una presa su un circuito diverso da quello a cui è collegato il ricevitore
- Contattare il rivenditore o un tecnico specializzato in sistemi radiotelevisivi

Modifiche: Qualsiasi modifica non espressamente approvata da Kensington può invalidare il diritto del cliente all'utilizzo del dispositivo in conformità con le norme FCC e non deve essere apportata.

Cavi schermati: per la conformità ai requisiti FCC, tutte le connessioni ad apparecchiature che utilizzino una periferica di input Kensington devono essere effettuate utilizzando solamente i cavi schermati.

Il presente dispositivo è conforme alla Parte 15 delle norme FCC. Il funzionamento del dispositivo è soggetto alle due seguenti condizioni: (1) Il dispositivo non può causare interferenze dannose e (2) Il dispositivo deve accettare eventuali interferenze in ricezione, incluse quelle che potrebbero causarne un funzionamento indesiderato.

**AVVISO IC**


Il presente dispositivo è stato sottoposto a test ed è risultato conforme ai limiti specificati nella R55-210. Il funzionamento del dispositivo è soggetto alle due seguenti condizioni: (1) Il dispositivo non può causare interferenze e (2) Il dispositivo deve accettare eventuali interferenze, incluse quelle che potrebbero causarne un funzionamento indesiderato.

**DICHIARAZIONE DI CONFORMITÀ CE**

Kensington dichiara che questo modello di prodotto wireless è conforme ai requisiti essenziali e alle disposizioni delle direttive RED (2014/53/EU) e alle altre direttive CE applicabili.

Per una copia della Dichiarazione di conformità per l'Europa fare clic sul collegamento Compliance Documentation all'indirizzo **www.support.kensington.com**

**Informazioni solo per gli utenti in stati membri dell'Unione Europea**

 L'uso di questo simbolo indica che il prodotto non può essere trattato come rifiuto domestico. Garantendo un corretto smaltimento di questo prodotto si contribuisce a evitare potenziali danni all'ambiente e alla salute, che potrebbero altrimenti essere causati dallo smaltimento errato del prodotto. Per informazioni più dettagliate sul riciclo di questo prodotto, rivolgersi all'apposito ufficio locale, al servizio di manutenzione dei rifiuti domestici o al negozio in cui è stato acquistato il prodotto.

## Español

**DECLARACIÓN SOBRE INTERFERENCIAS DE LA COMISIÓN FEDERAL DE COMUNICACIONES**

Nota: Este dispositivo se ha sometido a pruebas para verificar que respeta los límites correspondientes a un dispositivo digital de Clase B, de acuerdo con el Apartado 15 de la normativa de la FCC. Dichos límites han sido diseñados para ofrecer una protección razonable contra las interferencias dañinas en áreas residenciales. Este equipo genera, utiliza y puede irradiar energía de radiofrecuencia. Si no se instala y utiliza respetando lo expuesto en las instrucciones, podría provocar interferencias perjudiciales para la comunicación por radio. Sin embargo, no hay garantía alguna de que una instalación particular no produzca tales interferencias. Si este equipo provoca interferencias perjudiciales para la recepción de la señal de radio o televisión (lo cual se puede determinar apagando y volviendo a encender el equipo), invitamos al usuario a que trate de corregir tales interferencias aplicando una o más de las siguientes medidas:

- Modifique la orientación o la ubicación de la antena de recepción.
- Incremente la separación entre el equipo y el receptor afectado.
- Conecte el equipo a una toma de corriente que pertenezca a un circuito distinto de aquel al que está conectado el aparato receptor.
- Consulte al distribuidor o a un técnico especialista en radio/TV para que le asesore.

Modificaciones: Las modificaciones realizadas sin autorización expresa de Kensington pueden anular la autoridad del usuario para utilizar el dispositivo bajo las normas de la FCC. Quedan prohibidas tales modificaciones.

Cables apantallados: Para cumplir con los requisitos dispuestos por la FCC, debe emplear exclusivamente cables apantallados para todas las conexiones con el equipo que utilicen un dispositivo de entrada Kensington.

Este dispositivo cumple con el Apartado 15 de las normas de la FCC. Su funcionamiento está sujeto a estas dos condiciones: (1) Este dispositivo no tiene capacidad para provocar interferencias dañinas y (2) este dispositivo tiene la obligación de aceptar toda interferencia recibida, incluidas aquellas que puedan causarle problemas para funcionar correctamente.

**DECLARACIÓN IC**

Este dispositivo ha sido probado y cumple con los límites especificados en el R55-210. El funcionamiento se encuentra sujeto a las dos condiciones que se detallan a continuación: (1) Este dispositivo no puede causar


interferencias, y (2) este dispositivo debe aceptar cualquier interferencia, incluso la interferencia que puede causar el funcionamiento no deseado del dispositivo.

**DECLARACIÓN DE CONFORMIDAD CE**

Kensington declara que este modelo de producto inalámbrico cumple con los requisitos esenciales y demás disposiciones relevantes de la directiva de RED (2014/53/EU) y demás directivas de CE aplicables.

Es posible obtener una Declaración de conformidad de este producto para Europa, para ello ha de hacerse clic en el enlace de documentación sobre cumplimiento de normativas de **www.support.kensington.com**

**INFORMACIÓN EXCLUSIVA PARA LOS ESTADOS MIEMBRO DE LA UE**

 El uso de este símbolo indica que este producto no puede desecharse como basura doméstica. Al asegurarse de que este producto se desecha correctamente, ayudará a prevenir consecuencias negativas para el medio ambiente y la salud de la población, problemas que de otra forma podrían surgir como consecuencia de su tratamiento inadecuado. Si desea informarse en profundidad sobre el reciclaje de este producto, póngase en contacto con su oficina municipal correspondiente, con el servicio de recogida de basuras domésticas o con el establecimiento comercial donde ha adquirido el producto.

## Magyar

**A SZÖVETSÉGI KOMMUNIKÁCIÓS BIZOTTSÁG (FEDERAL COMMUNICATIONS COMMISSION, FCC) INTERFERENCIÁRA VONATKOZÓ NYILATKOZATA**

Megjegyzés: A berendezés ellenőrzése során megállapították, hogy megfelel az FCC-szabályok 15. részében előírt, a B osztályú digitális készülékekre vonatkozó határértékeknek. Ezeket a határértékeket úgy alakították, hogy háztartási telepítés esetén megfelelő védelmet biztosítsanak a káros interferencia ellen. Ez a berendezés rádiófrekvencias energiát állít elő, használ fel és bocsátat ki, ha nem az utasításoknak megfelelően szerelik össze és használják fel, továbbá káros interferenciát kelthet a rádiókommunikációban. Arra azonban nincs garancia, hogy egy adott összerakásnál nem alakul ki interferencia. Ha a berendezés káros interferenciát okoz a rádiós vagy televíziós vételnél, amit a felhasználó a berendezés ki- és bekapcsolásával állapít meg, a felhasználó a következő módszerekkel küszöbölheti ki az interferenciát:

- Helyezze át máshová vagy más irányba a vevőantennát
- Váltsza el egymástól jobban a berendezést és a vevőkészüléket
- Csatlakozassa a berendezést olyan elektrómos hálózati aljzathoz, amely a vevőkészülékétől eltérő áramkörhöz kapcsolódik
- Kérjen tanácsot a kereskedőtől vagy tapasztalt rádió-/tv-szerelőtől

Módosítások: A Kensington által nem kifejezetten jóváhagyott módosítások esetén a felhasználó elvesztheti jogát arra, hogy a készüléket az FCC szabályzatának megfelelően üzemeltesse, ezért ilyenek tilos eszközökné.

Árnyékoló kábelek: Az FCC-követelményeknek való megfelelés érdekében Kensington bemeneti készülékeit használó berendezéshez mindig árnyékoló kábelekkel kell csatlakozni.

Ez a készülék megfelel az FCC-szabályok 15. részének. Az üzemeltetésre a következő két feltétel vonatkozik: (1) Ez a készülék nem okozhat káros interferenciát, és (2) át kell vennie minden fogadott interferenciát, beleértve a nemkívánatos üzemeltést okozó interferenciát is.

**IC-NYILATKOZAT**

Ezt a készüléket ellenőrizték, és megállapították, hogy megfelel az R55-210 szabályzatban lefektetett határértékeknek. Az üzemeltetés a következő két feltételnek megfelelően lehetséges: (1) Ez a készülék nem okozhat interferenciát, és (2) az eszköznek át kell vennie minden interferenciát, beleértve a nemkívánatos üzemeltést okozó interferenciát is.

**CE MEGFELELŐSÉGI NYILATKOZAT**

A Kensington kijelenti, hogy ez vezeték nélküli termék megfelel a hatályos RED (2014/53/EU) alapvető követelményeinek és egyéb vonatkozó EK-irányelvek előírásainak.

A termék Európára vonatkozó megfelelőségi nyilatkozatát a **www.support.kensington.com** webhelyen található Compliance Documentation (Megfelelőségi dokumentáció) hivatkozássá kattintva lehet lekérni.

**CSAK EU-TAGÁLLAMOKRA VONATKOZÓ TÁJÉKOZTATÁS**

 A szimbólum használata azt jelzi, hogy ezt a terméket nem lehet háztartási hulladékként kezelni. Ha ezt a terméket megfelelően selejtezti le, azzal megakadályozzák, hogy az potenciálisan negatív hatással legyen a környezetre és az emberi egészségre, ami egyébként előfordulhat, ha a terméket nem megfelelően selejtezti le.

A termék újrafelhasználásával kapcsolatos bővebb tájékoztatást forduljon a helyi önkormányzathoz, a háztartási személtisztító céghoz vagy ahhoz az üzlethez, ahol a terméket vásárolta.