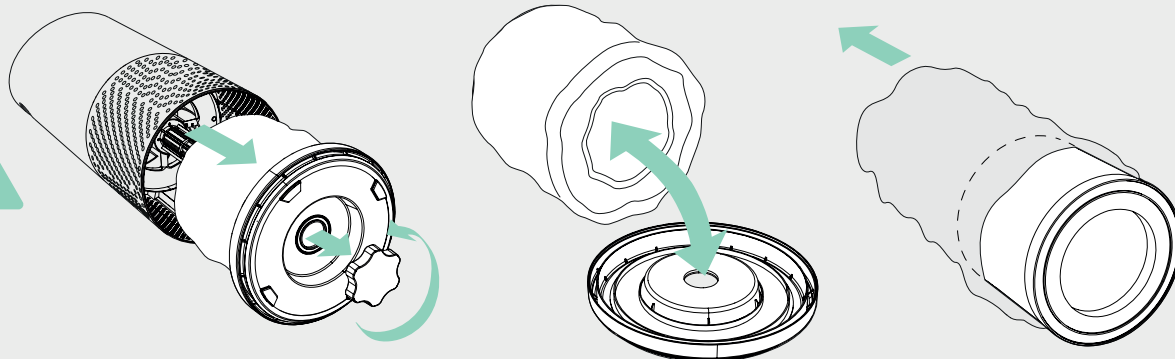




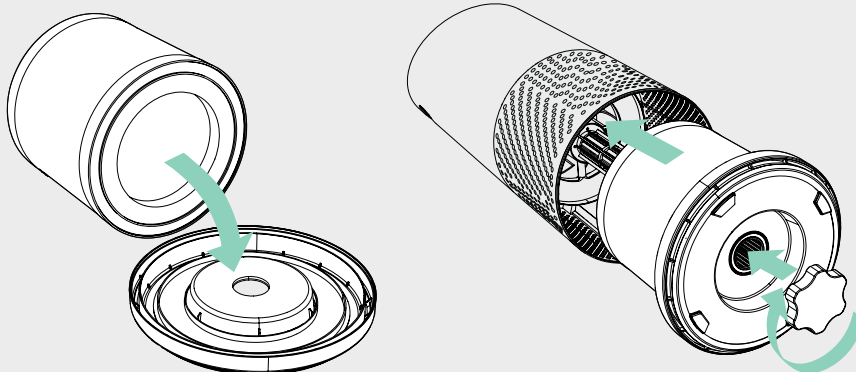
TM

Z3000

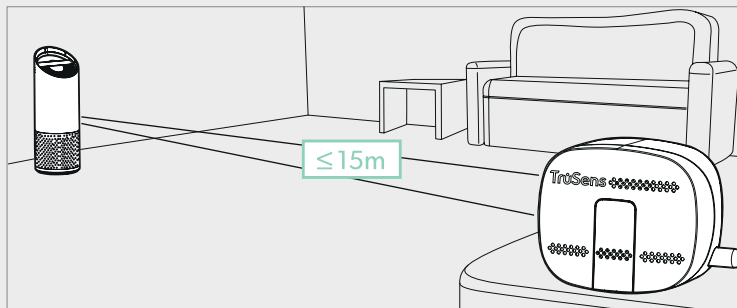
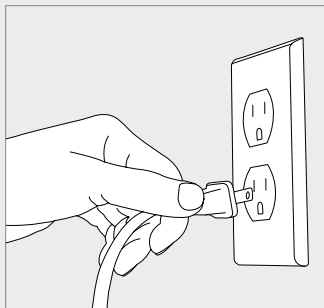
1)



2)



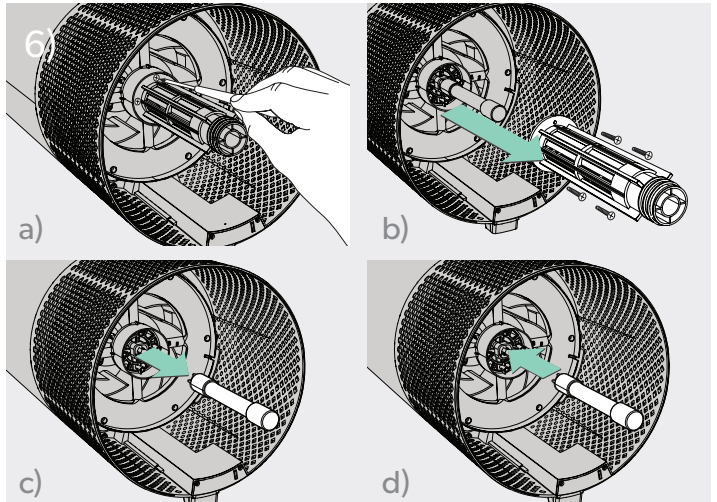
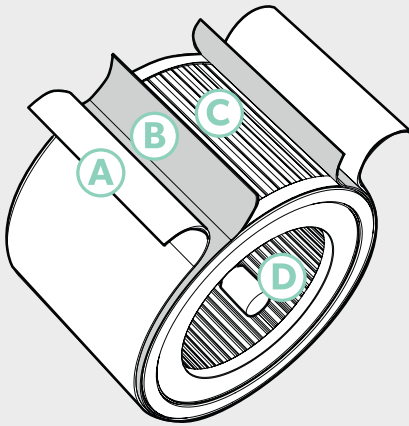
3)



4)



5)



ENGLISH	01
LANGUAGE	02
LANGUAGE	03
LANGUAGE	04
LANGUAGE	05
LANGUAGE	06
LANGUAGE	07
LANGUAGE	08
LANGUAGE	09
LANGUAGE	10
LANGUAGE	11
LANGUAGE	12
LANGUAGE	13
LANGUAGE	14
LANGUAGE	15
LANGUAGE	16
LANGUAGE	17
LANGUAGE	18
LANGUAGE	19
LANGUAGE	20



IMPORTANT: Before operation of the purifier, follow the steps and read our TruSens Owners Guide at: www.trusens.com/Z-3000

Set up

Fig. 1)

Unscrew bottom cover and remove plastic bag from filter

Fig. 2)

Secure filter on bottom cover and replace inside the purifier

Fig. 3)

Plug-in your purifier and power on
Plug-in your SensorPod™

For optimal results, place SensorPod™ on tabletop or counter across the room, within line sight of the purifier

Signal strength may vary by location

Room coverage up to 70 m²

Control panel

Fig. 4)



Power on/off



Fan speed Auto/Whisper/1/2/Turbo



Dimmer on/off



Timer: 2h/4h/8h/12h

UV

UV mode on/off

Reset

Carbon/HEPA/UV replacements



0 - 50, Blue / Good

50 - 100, Yellow / Moderate

100+, Red / Poor



SensorPod™ signal indicator

Filter Replacement

Fig. 5)

	Filter type	Suggested Replacement / Cleaning	Item Number
A.	Washable Prefilter	Hand wash as needed with water	Not sold separately, see HEPA Drum Filter
B.	Carbon filter	Every 3-4 months*	2415109 (3-pack)
C.	HEPA Drum Filter	Every 12-15 months*	2415110 (includes A, B & C)
D.	UV Bulb [#]	Every 2-3 years*	2415111

*Replacements indicator will glow red on control panel to notify you to change.

[#]See Fig. 6) Use caution when using a screwdriver to remove the UV housing when replacing the UV-C emitter.



WICHTIG or Verwendung des Geräts die Anweisungen befolgen und die TruSens-Bedienungsanleitung auf www.trusens.com/Z-3000 lesen.

Einrichtung

Abb. 1)

Untere Abdeckung abschrauben, Filter auspacken

Abb. 2)

Filter an Abdeckung anbringen und Abdeckung anschrauben

Abb. 3)

Gerät an Steckdose anschließen und einschalten. SensorPod™ an Steckdose anschließen.







Für den optimalen Betrieb den SensorPod™ in Sichtlinie auf einem Tisch oder einer anderen Fläche auf der anderen Raumseite aufstellen.


Die Signalstärke ist ortsabhängig.

Geeignet für Räume bis 70m²

Bedienfeld

Abb. 4)

-  Gerät ein/aus
-  Gebläsegeschwindigkeit: Auto/Whisper/1/2/Turbo
-  Nachtmodus: Ein/Aus
-  Timer: 2h/4h/8h/12h
-  UV-Modus: Ein/Aus
-  Wechsel von Aktivkohlefilter/HEPA/UV

 0 - 50, Blau / Gut
50 - 100, Gelb / Mittel
100+, Rot / Schlecht

 SensorPod™ Signalanzeige

Filterwechsel

Abb. 5)

Filter typ	Wechsel/Reinigung empfohlen	Artikelnummer
A. Waschbarer Vorfilter	Nach Bedarf von Hand mit Wasser waschen	Nicht separat erhältlich, Teil des HEPA-Trommelfilters
B. Aktivkohlefilter	Alle 3-4 Monate*	2415109 (3er-packung)
C. HEPA Trommelfilter	Alle 12-15 Monate*	2415110 (einschl. A, B & C)
D. UV Lampe [#]	Alle 2-3 Jahre*	2415111

*Filterwechselanzeige am Bedienfeld leuchtet rot, wenn Wechsel erforderlich..

[#]Siehe Abb. 6. Zum Austauschen des UV-C-Strahlers die Schrauben des UV-Gehäuses vorsichtig lösen.

TrüSens™

www.trusens.com



©2019 ACCO Brands.
All rights reserved.
21081P017