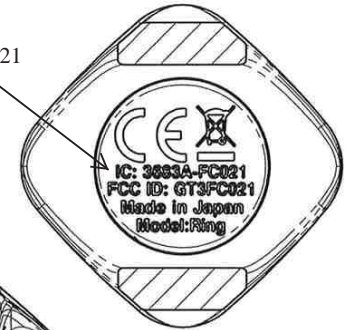
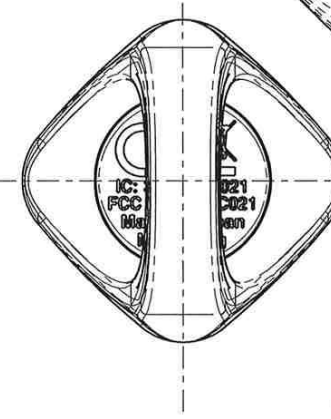
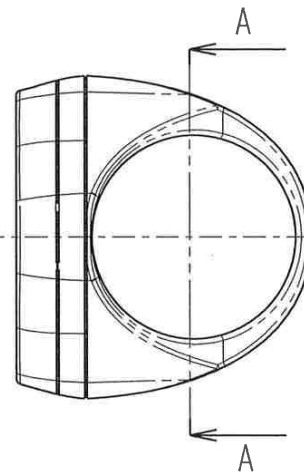
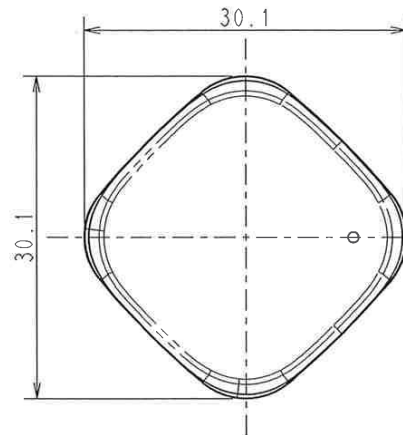
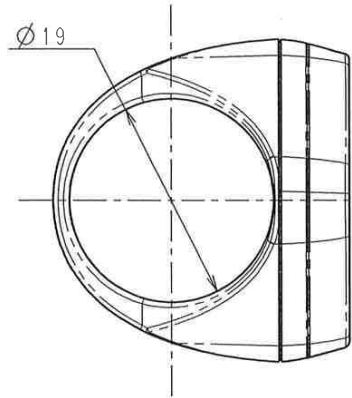
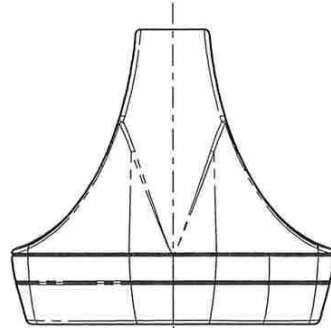
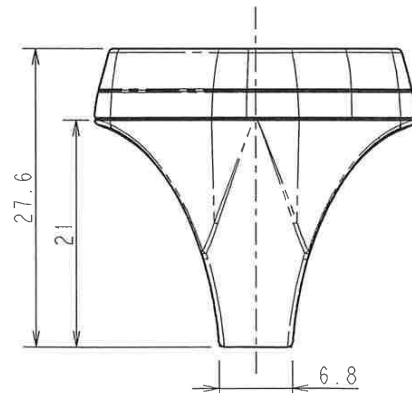


DIMENSIONS RANGE	TOLERANCE UNLESS SPECIFIED
$X \leq 4$	± 0.30
$4 < X \leq 16$	± 0.50
$16 < X \leq 63$	± 0.70
$63 < X$	± 1.20

MARK 記号	REVISION 来歴	DATE 年月日	SIGN 担当	APP 承認
$\Delta \times 1$	Add 2/2	'15.10.06	小室	大塚



Section A-A



Note

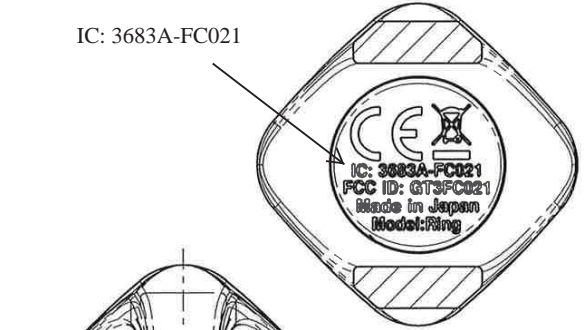
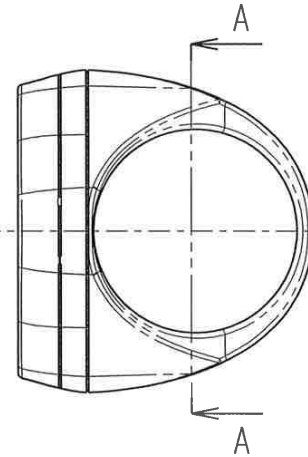
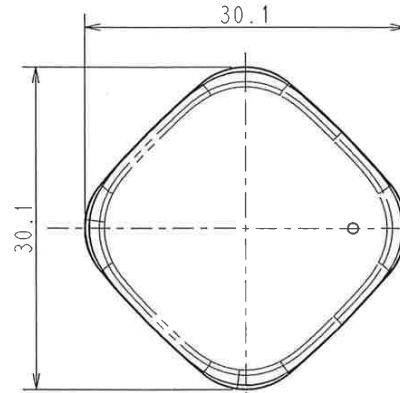
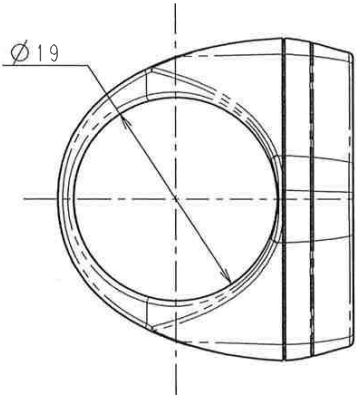
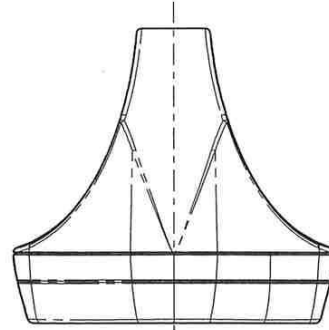
1. Specification/仕様書 : LAT9600B490XE
2. Parts List/部品構成表 : LAT9600X4901E
3. Circuit Diagram/回路図 : LAT9600F490XE
4. Packing Drawing/梱包図 : LAT9600N50XXE

初回検印 承認: '15.09.04伊藤、設計: '15.09.03小室

ITEM 部番	PART NO. 図番	NAME 名称	MATERIAL 材質	FINISH 処	Q'TY 理員数	NOTE 備考
		Ring	Ring			ISSUED 出図
		Ring (S size, Gold)				
APPROVED 承認		CHECKED 検	TRACED 写	DESIGNED 設計	DRAWING NO. 図番	
FC '15.10.9 大塚				FC '15.10.9 小室	LAT9600-4901E (1/2)	

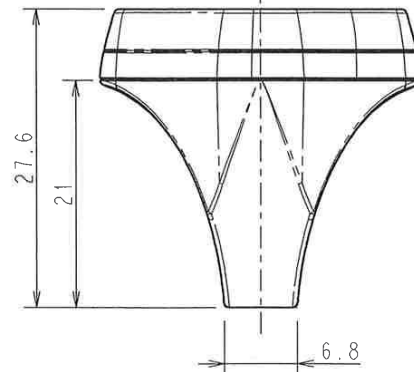
DIMENSIONS RANGE	TOLERANCE UNLESS SPECIFIED
$X \leq 4$	± 0.30
$4 < X \leq 16$	± 0.50
$16 < X \leq 63$	± 0.70
$63 < X$	± 1.20

MARK	REVISION	DATE	SIGN	APP
記号	来歴	年月日	担当	承認
$\Delta \times 1$	Add 2/2	'15.10.06	小室	大塚



IC: 3683A-FC021

Section A-A



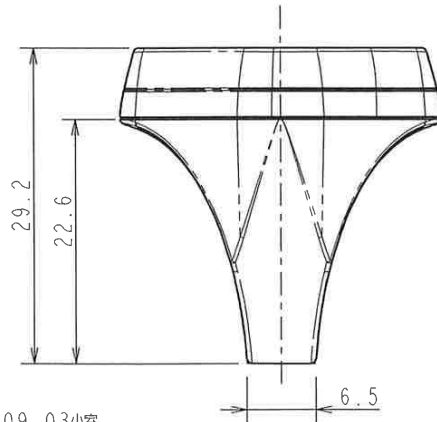
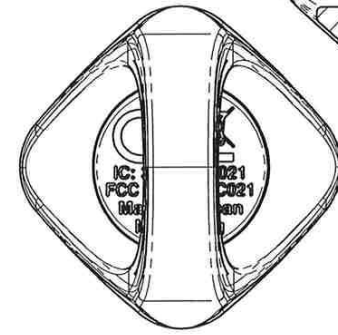
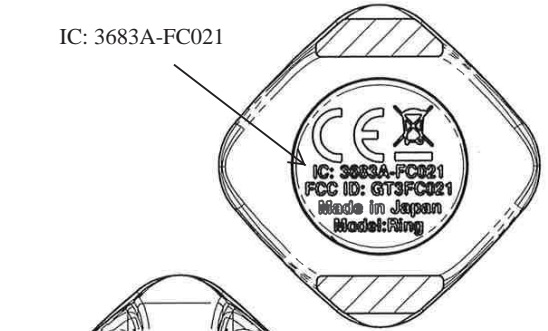
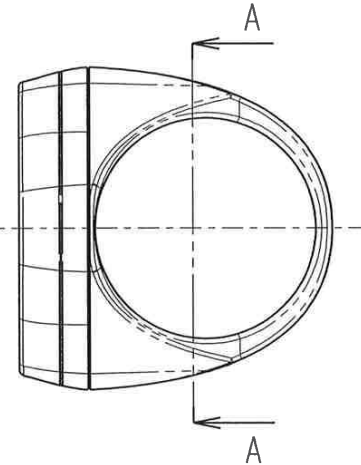
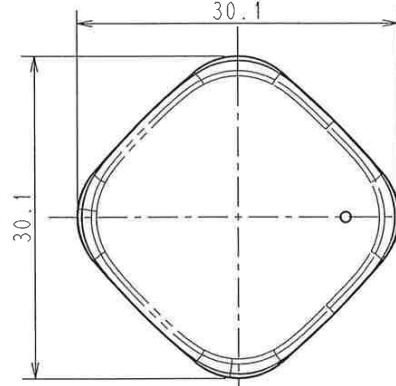
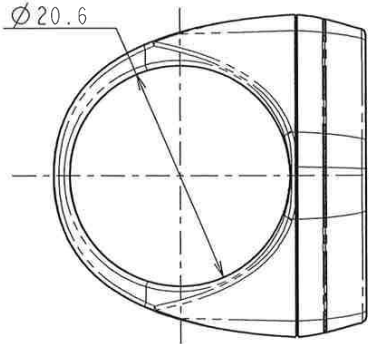
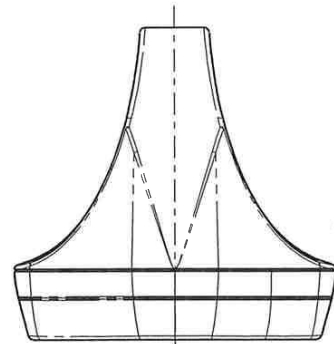
- Note
1. Specification/仕様書 : LAT9600B490XE
 2. Parts List/部品構成表 : LAT9600X4902E
 3. Circuit Diagram/回路図 : LAT9600F490XE
 4. Packing Drawing/梱包図 : LAT9600N50XXE

初回検印 承認: '15.09.04伊藤、設計: '15.09.03小室

ITEM	PART NO.	NAME	MATERIAL	FINISH	Q'TY	NOTE
部番	図番	名称	材質	処理	員数	備考
UNIT	SCALE	DESCRIPTION	ISSUED			
mm	2:1	名称	Ring			
APPROVED	CHECKED	TRACED	DESIGNED	DRAWING NO.		
承認	検	写	設計	LAT9600-4902E (1/2)		
FC			FC			
'15.10.9			'15.10-9			
大塚			小室			

DIMENSIONS RANGE	TOLERANCE UNLESS SPECIFIED
$x \leq 4$	± 0.30
$4 < x \leq 16$	± 0.50
$16 < x \leq 63$	± 0.70
$63 < x$	± 1.20

MARK 記号	REVISION 来歴	DATE 年月日	SIGN 担当	APP 承認
$\triangle \times 1$	Add 2/2	'15.10.06	小室	大塚



- Note
1. Specification/仕様書 : LAT9600B490XE
 2. Parts List/部品構成表 : LAT9600X4903E
 3. Circuit Diagram/回路図 : LAT9600F490XE
 4. Packing Drawing/梱包図 : LAT9600N50XXE

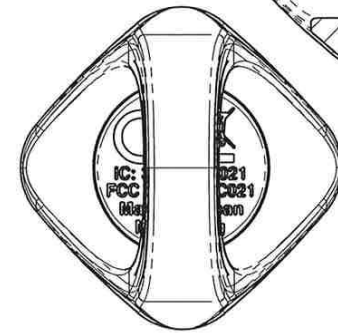
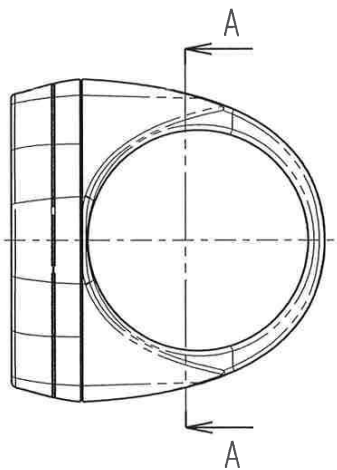
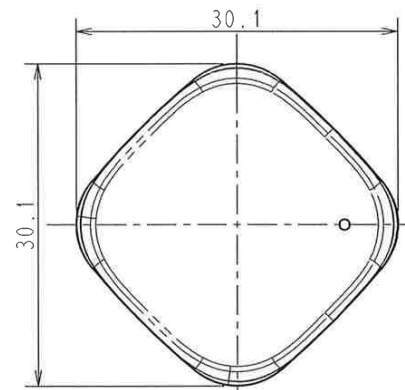
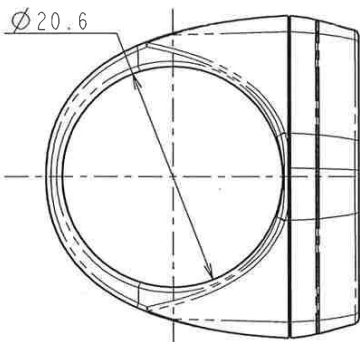
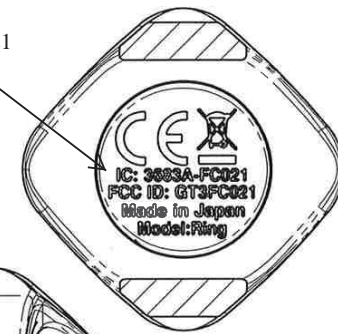
ITEM 部番	PART NO. 番	NAME 名称	MATERIAL 材質	FINISH 処理	Q'TY 員数	NOTE 備考
		Ring	Ring			ISSUED 出 図
APPROVED 承認	CHECKED 検 査	TRACED 写 図	DESIGNED 設 計	DRAWING NO. 図 番		
				LAT9600-4903E (1/2)		

初回検印 承認: '15.09.04伊藤、設計: '15.09.03小室

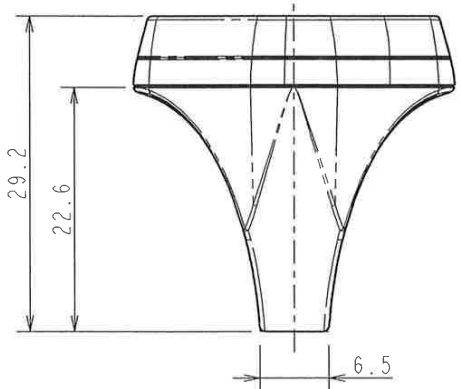
DIMENSIONS RANGE	TOLERANCE UNLESS SPECIFIED
$x \leq 4$	± 0.30
$4 < x \leq 16$	± 0.50
$16 < x \leq 63$	± 0.70
$63 < x$	± 1.20

MARK 記号	REVISION 来歴	DATE 年月日	SIGN 担当	APP 承認
$\Delta \times 1$	Add 2/2	'15.10.06	小室	大塚

IC: 3683A-FC021



Section A-A



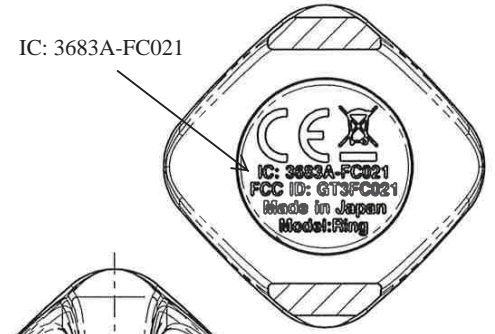
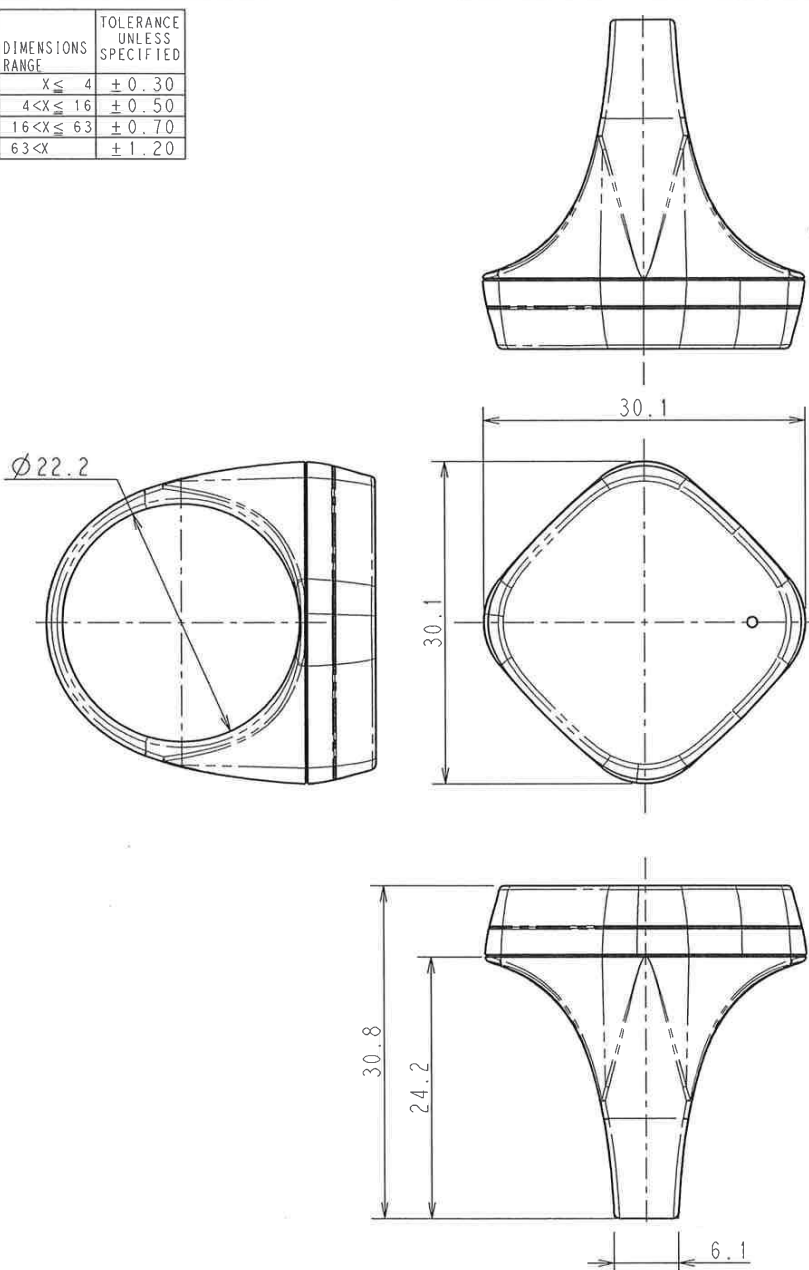
- Note
1. Specification/仕様書 : LAT9600B490XE
 2. Parts List/部品構成表 : LAT9600X4904E
 3. Circuit Diagram/回路図 : LAT9600F490XE
 4. Packing Drawing/梱包図 : LAT9600N50XXE

初回検印 承認: '15.09.04伊藤. 設計: '15.09.03小室

ITEM 部番	PART NO. 図番	NAME 名称	MATERIAL 材質	FINISH 処理	Q'TY 員数	NOTE 備考
		Ring				ISSUED 出図
		Ring (M size, Dark Chrome)				
		DRAWING NO. 図番	LAT9600-4904E (1/2)			

DIMENSIONS RANGE	TOLERANCE UNLESS SPECIFIED
$x \leq 4$	± 0.30
$4 < x \leq 16$	± 0.50
$16 < x \leq 63$	± 0.70
$63 < x$	± 1.20

MARK	REVISION	DATE	SIGN	APP
記号	来歴	年月日	担当	承認
$\triangle \times 1$	Add 2/2	'15.10.06	小室	大塚



Section A-A



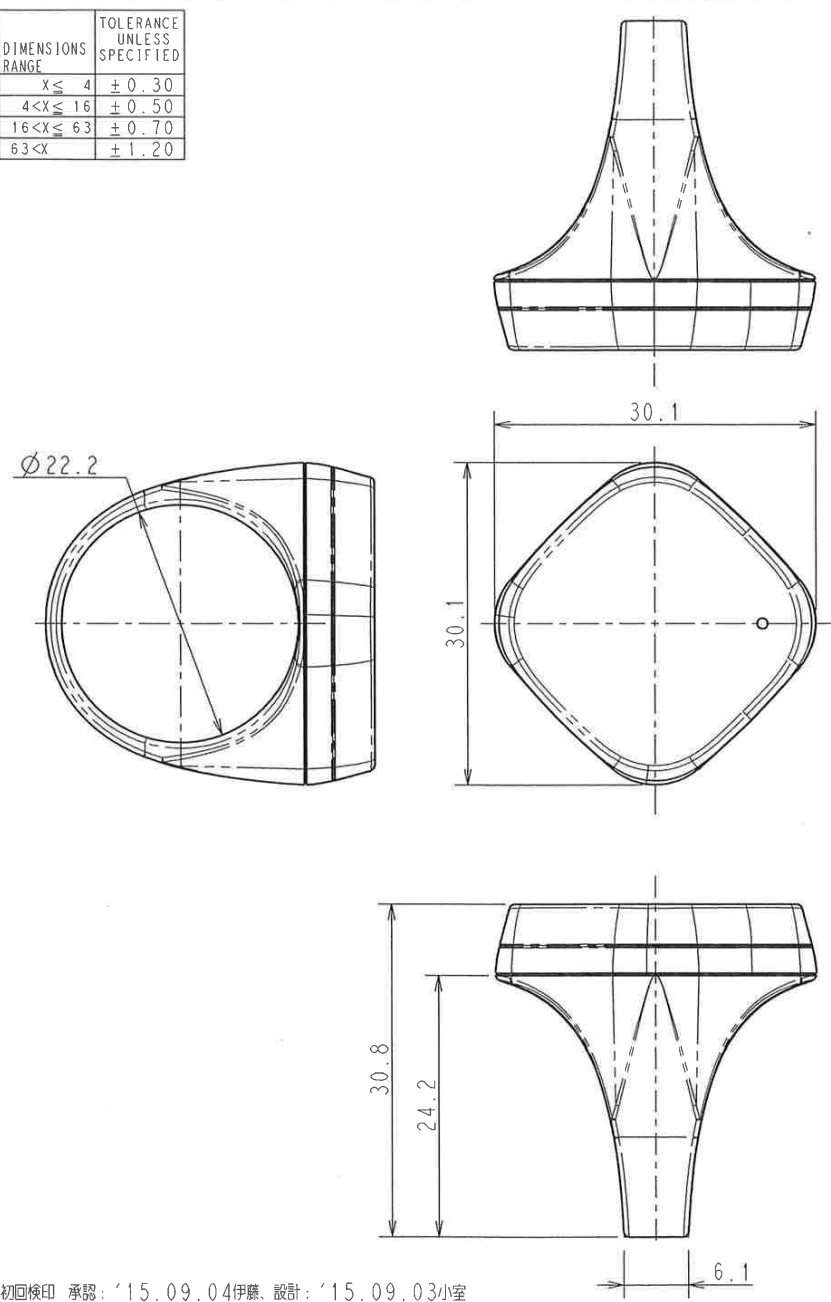
- Note
1. Specification/仕様書 : LAT9600B490XE
 2. Parts List/部品構成表 : LAT9600X4905E
 3. Circuit Diagram/回路図 : LAT9600F490XE
 4. Packing Drawing/梱包図 : LAT9600N50XXE

ITEM	PART NO.	NAME	MATERIAL	FINISH	Q'TY	NOTE
部番	図番	名称	材質	処理	員数	備考
UNIT	SCALE	DESCRIPTION	ISSUED			
mm	2:1	名称	Ring			
APPROVED	CHECKED	TRACED	DESIGNED	Ring (L size, Gold)		
承認	検図	写図	設計	DRAWING NO.		
				LAT9600-4905E (1/2)		
				図番		

初回検印 承認: '15.09.04伊藤、設計: '15.09.03小室

DIMENSIONS RANGE	TOLERANCE UNLESS SPECIFIED
$x \leq 4$	± 0.30
$4 < x \leq 16$	± 0.50
$16 < x \leq 63$	± 0.70
$63 < x$	± 1.20

MARK 記号	REVISION 来歴	DATE 年月日	SIGN 担当	APP 承認
Δ x1	Add 2/2	'15.10.06	小室	大家



IC: 3683A-FC021



Section A-A



- Note
1. Specification/仕様書 : LAT9600B490XE
 2. Parts List/部品構成表 : LAT9600X4906E
 3. Circuit Diagram/回路図 : LAT9600F490XE
 4. Packing Drawing/梱包図 : LAT9600N50XXE

初回検印 承認: '15.09.04伊藤、設計: '15.09.03小室

ITEM 部番	PART NO. 図番	NAME 名称	MATERIAL 材質	FINISH 処	Q'TY 理員数	NOTE 備考
UNIT 単位	mm	SCALE 尺度	2:1	DESCRIPTION 名称	Ring	ISSUED 出図
APPROVED 承認	CHECKED 検	TRACED 写	DESIGNED 設	Ring (L size, Dark Chrome)		
DRAWING NO. 図番		LAT9600-4906E (1/2)				