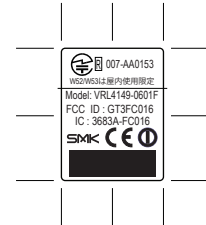
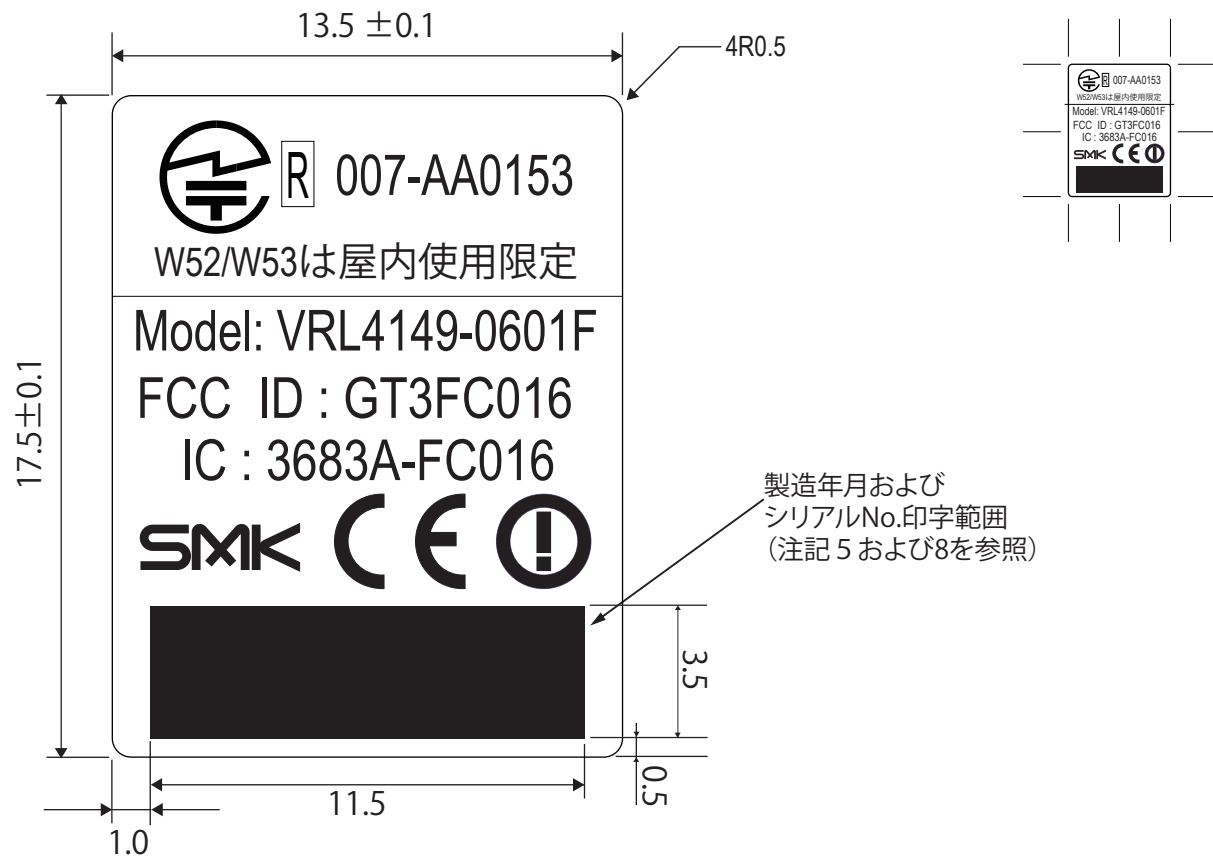


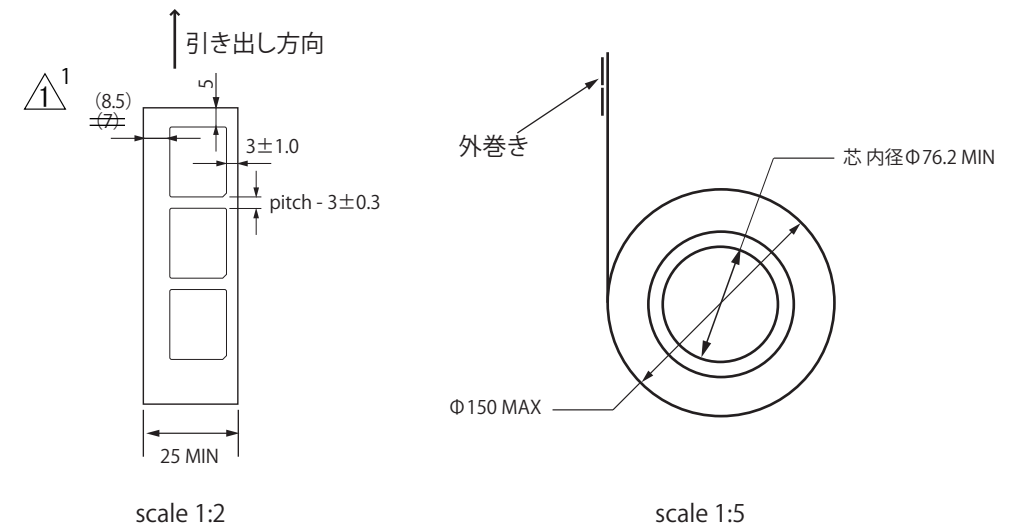
MARK 記号	REVISION 来歴	DATE 年月日	SIGN 担当	APP. 承認
①×1	余白寸法訂正 7mm⇒8.5mm	12 JUL. 06	二宮	大矢
②×1	!マーク、W52/W53記載追加	27 JUL. 06	二宮	大矢

Scale 5:1

Scale 1:1

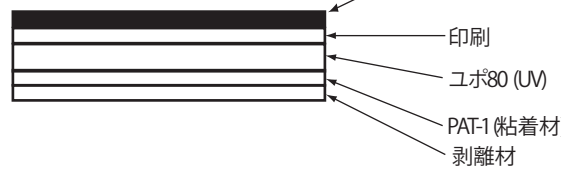


納入形態: MAX2000枚のロールにて納入のこと



製造年月および
シリアルNo.印字範囲
(注記5および8を参照)

ラミネート(注記9参照)



注記

1. 基材: ユボ80(UV)/PAT-1
2. 厚み: t=110um
3. 背景: 白ベタ
4. 文字および記号: 黒(製造年月およびシリアルNo.印字範囲を除く)
5. 製造年月およびシリアルNo.印字範囲の塗りつぶし(図面上黒ベタ指定範囲): 灰 PANTONENo. Cool Gray 9C
6. 文字・線等のかすれ・にじみ・つぶれの無きこと
7. 指示無き公差 ±0.2 mm
8. 製造年月日およびシリアルNo.の印字はSMK社内で行う
5.で指定した範囲内に印刷のこと
9. 印刷保護: ラミネート(Sマット)

注記/NOTE

- 使用原材料のMSDSをサンプル作成前に提出のこと。/Submit MSDS of use raw material before sample creation.
●以下の物質を含まないこと/There do not contain the material as following in product or parts.
- | | |
|--|--|
| 1. カドミウムおよびカドミウム化合物 | 1. Cadmium and cadmium compounds. |
| 2. PBB(ポリブロムドフェニル)類及びPBDE(ポリブロムドフェニルエーテル)類 | 2. PBB (Polybrominated biphenyls) category and PBDE (Polybrominated diphenyl ethers) category. |
| 3. 塩素化パラフィン類(塩素系難燃剤/可塑剤) | 3. Chlorinated paraffins (chlorine flame retarding materials/plasticizers) |
| 4. ポリ塩化ビフェニル(PCB)類 | 4. Polychlorinated biphenyls (PCB) category. |
| 5. ポリ塩化ナフタレン(PCN)類 | 5. Polychlorinated naphthalenes (PCN) category. |
| 6. ポリ塩化ターフェニル(PCT)類 | 6. Polychlorinated terphenyls (PCT) category. |
| 7. 有機すず化合物(トリブチルスズ類/トリフェニルスズ類) | 7. Organic tin compounds (Tributyl tin category/Triphenyl tin category.) |
| 8. 石綿 (アスベスト) | 8. Asbestos. |
| 9. 特定アゾ化合物 | 9. Specific azo compounds. |
| 10. ホルムアルデヒド | 10. Formaldehyde. |
| 11. ポリ塩化ビニル(PVC)及びPVC混合物 | 11. Polyvinyl chloride (PVC) and PVC blends. |
| 12. 鉛及び鉛化合物 | 12. Lead and lead compounds. |
| 13. 水銀及び水銀化合物 | 13. Mercury and mercury compounds. |
| 14. 六価クロム化合物 | 14. Hexavalent chromium compounds. |

2006. January

注記参照				MATERIAL 材質		FINISH 処 理		Q'TY 員数	NOTE 備 考	VRL4149-0601F ASSEMBLY NO. 親 図 番	
UNIT 単位	mm	SCALE 尺 度	5:1	DESCRIPTION 名 称		Label/ラベル		ISSUED 出 図			
APPROVED 承認	CHECKED 検 査	TRACED 写 図	DESIGNED 設 計	DRAWING NO. 図 番		204VRL-002-01F					
FC 12.06.29 大矢	FC 12.06.29 二宮		FC 12.06.29 小椋								