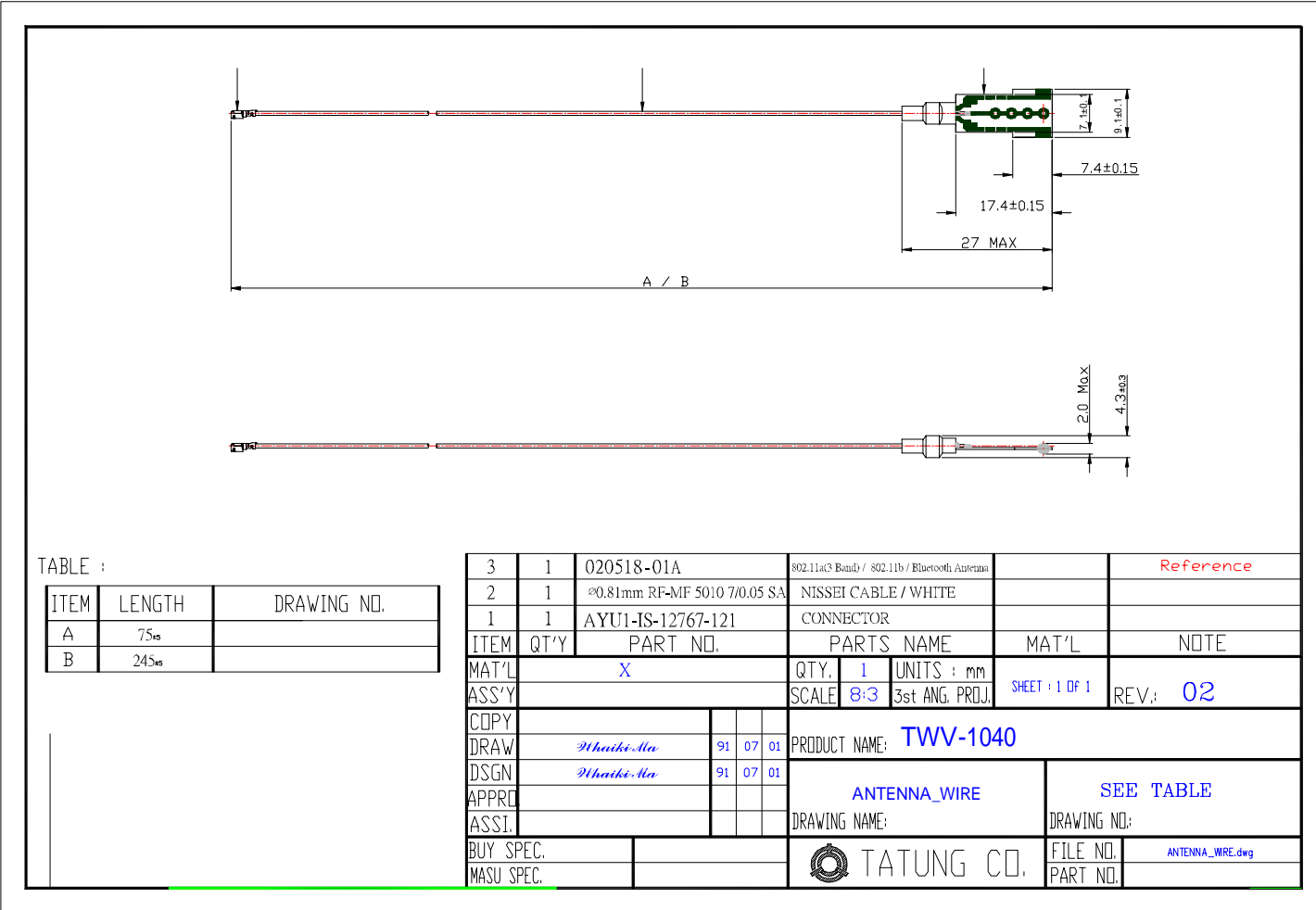
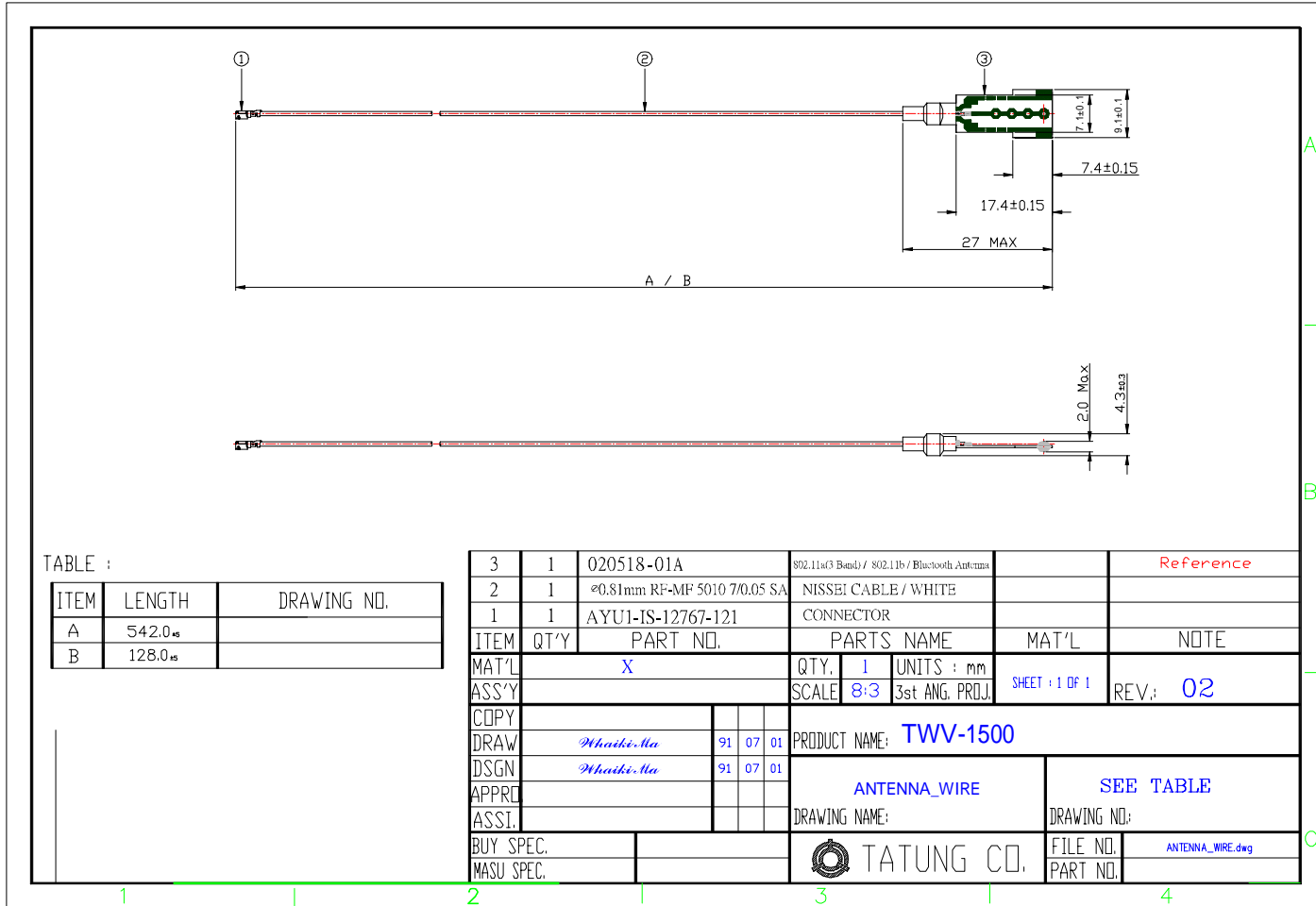


Mira 10.4" 天線規格



Mira15”天線規格

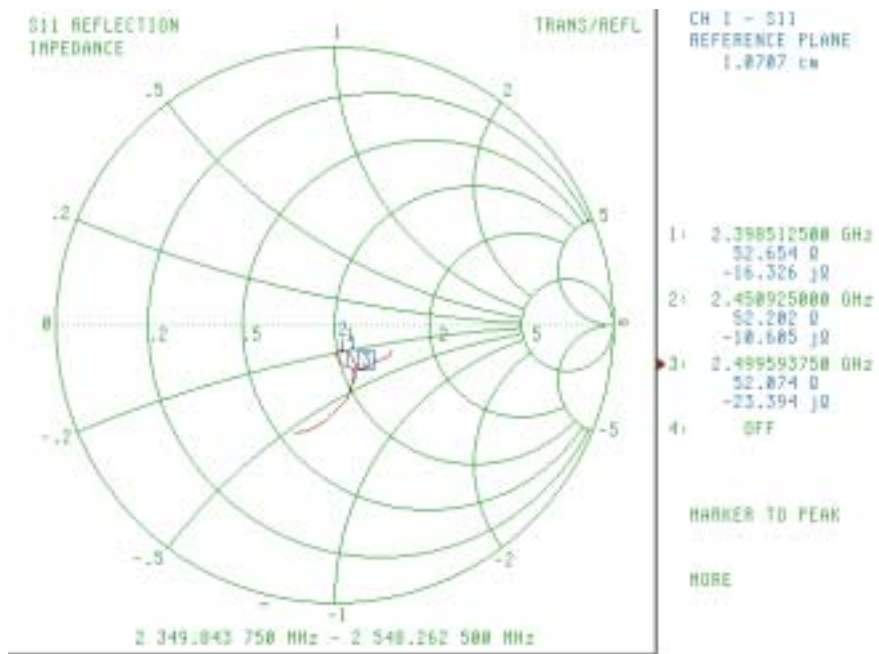


4-Band 天線各頻帶阻抗匹配與輻射場型資料

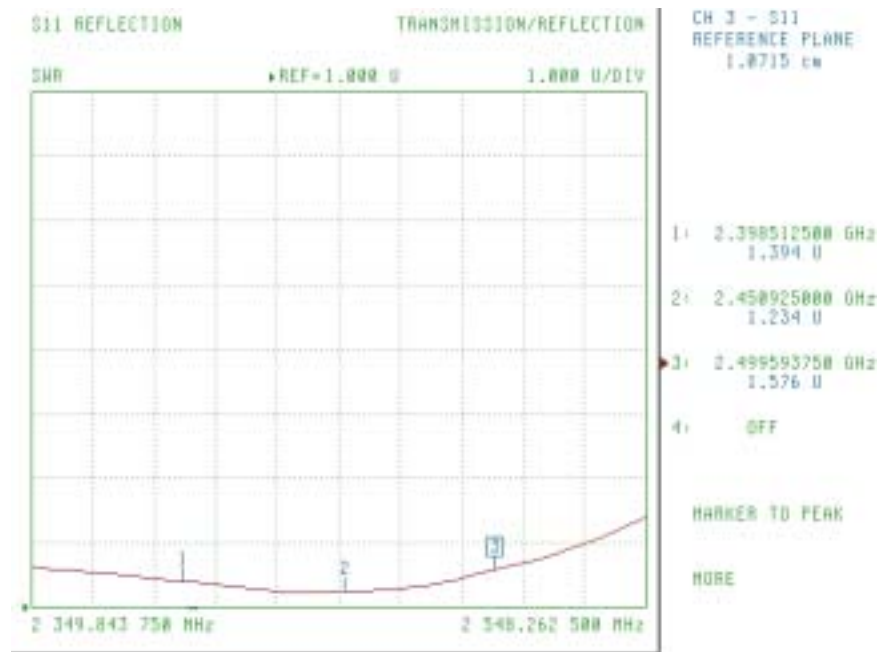
發明圖面說明：

第一項天線工作頻帶 (2.4GHz~2.5GHz)：

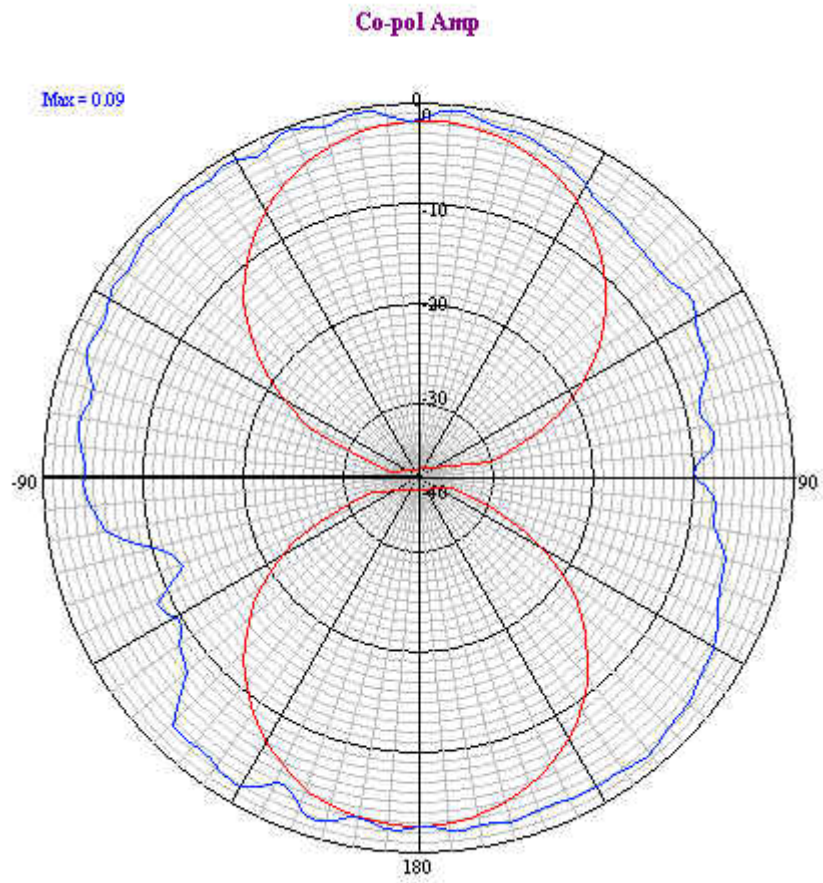
第一圖面：史密斯阻抗圖



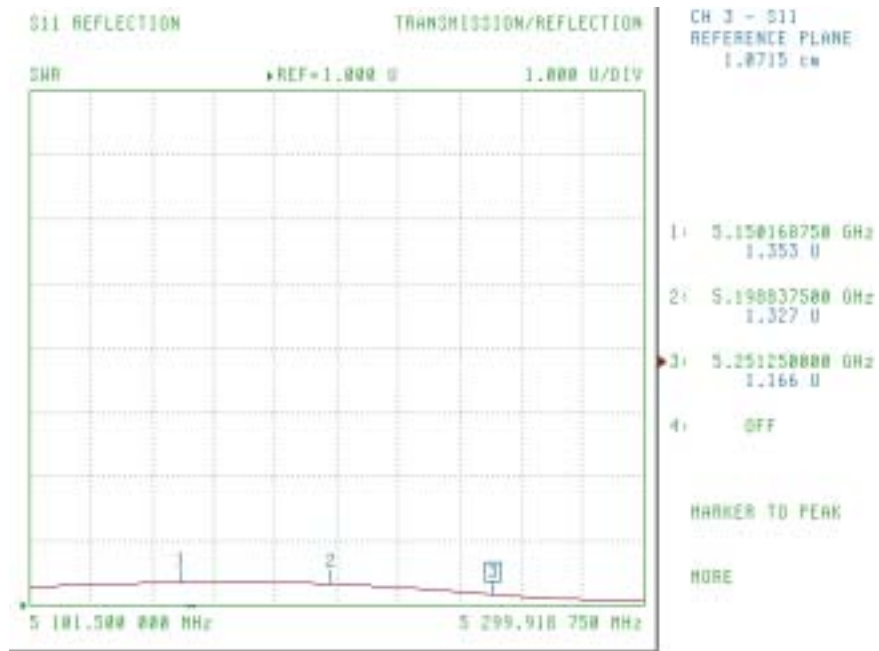
第二圖面：電壓駐波比圖



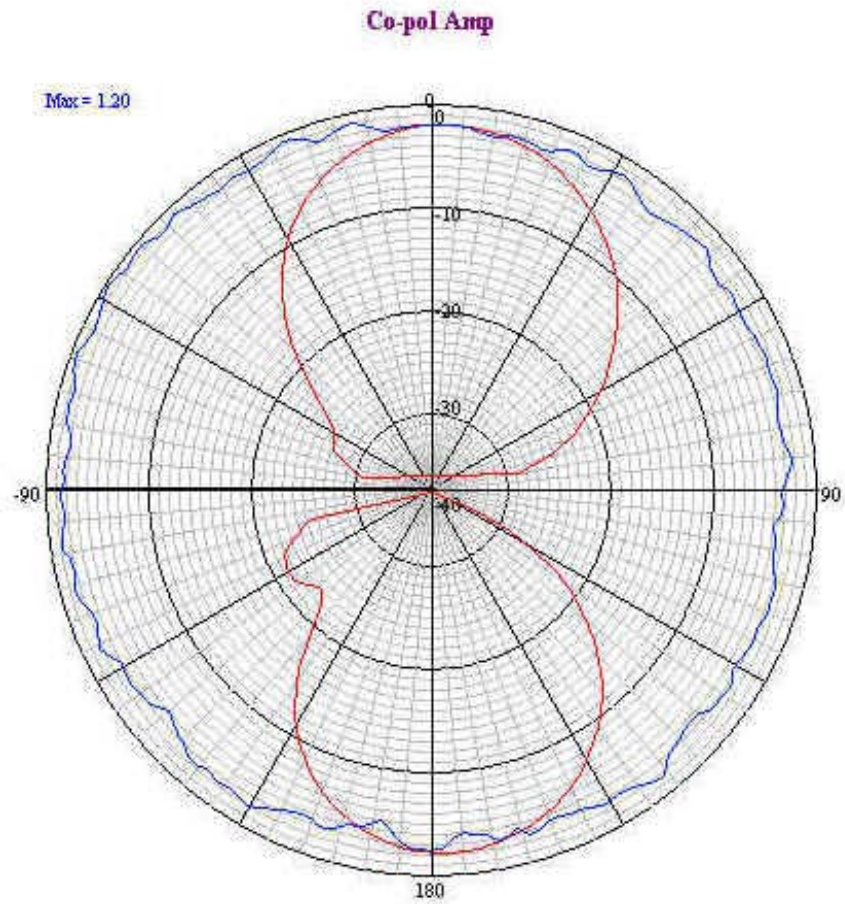
第三圖面：天線輻射場型



第二圖面：電壓駐波比圖

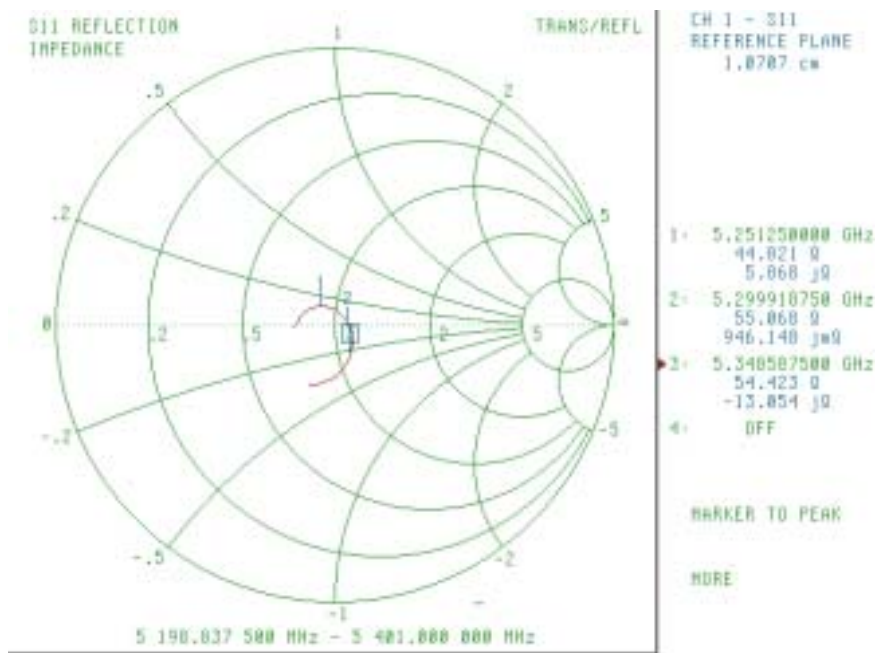


第三圖面：天線輻射場型

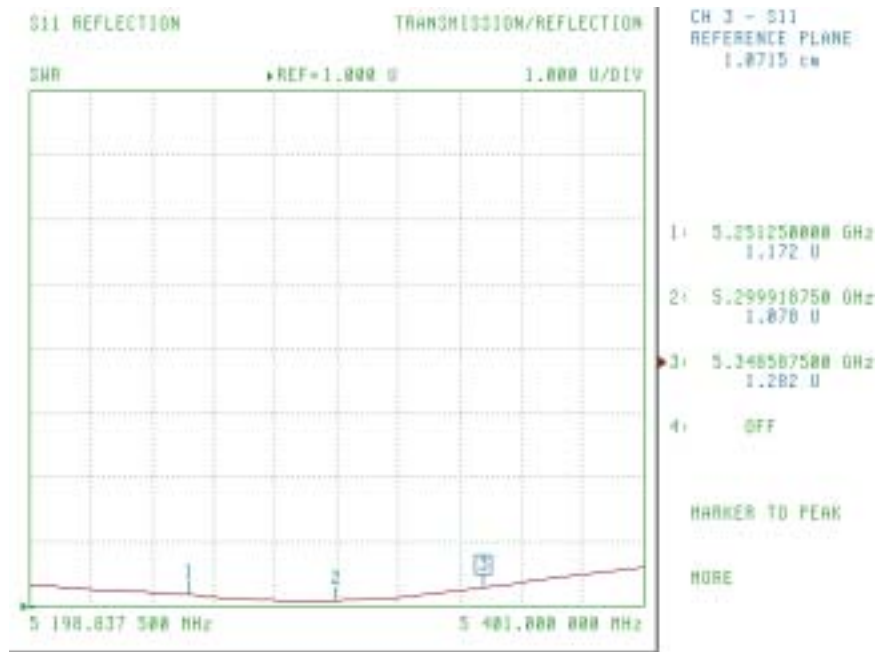


第三項天線工作頻帶 (5.25GHz~5.35GHz):

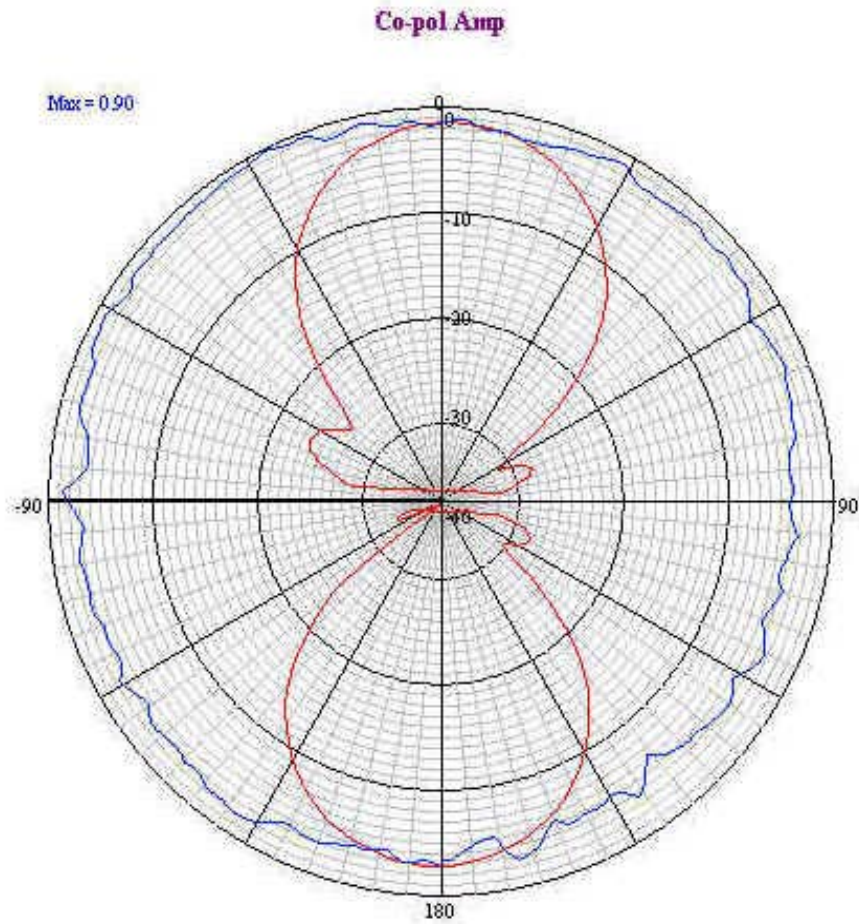
第一圖面：史密斯阻抗圖



第二圖面：電壓駐波比圖

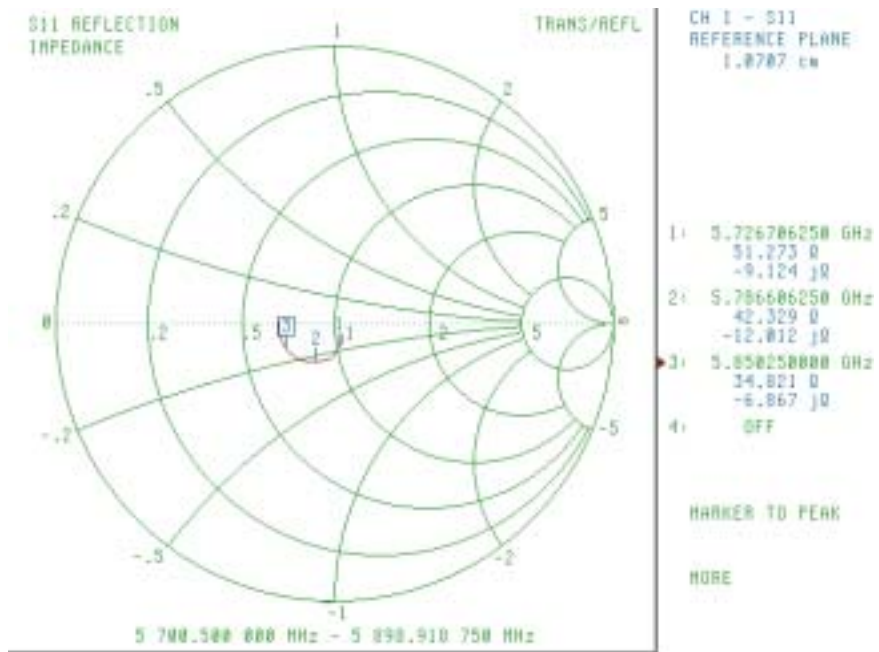


第三圖面：天線輻射場型

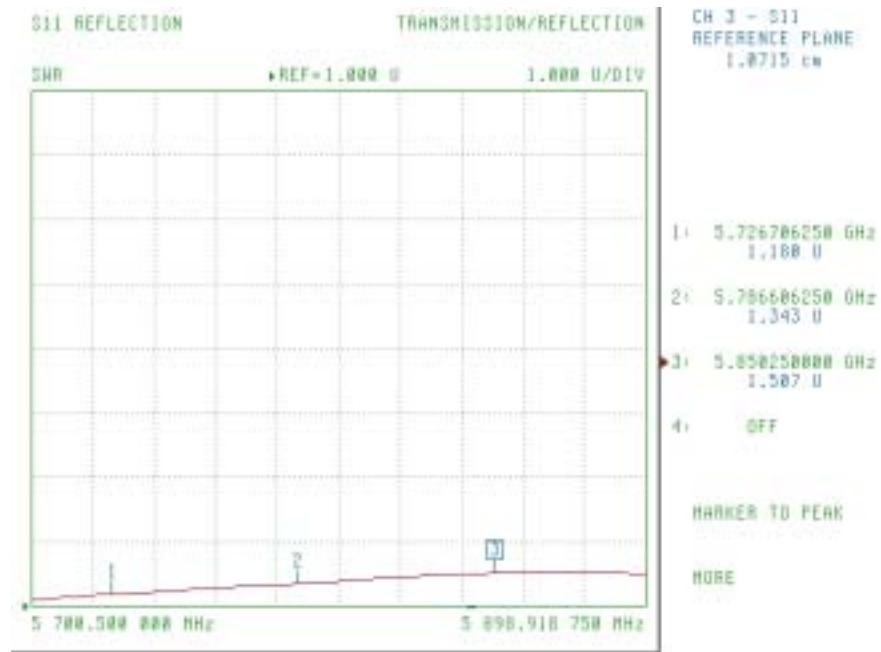


第四項天線工作頻帶 (5.725GHz~5.85GHz):

第一圖面：史密斯阻抗圖



第二圖面：電壓駐波比圖



第三圖面：天線輻射場型

