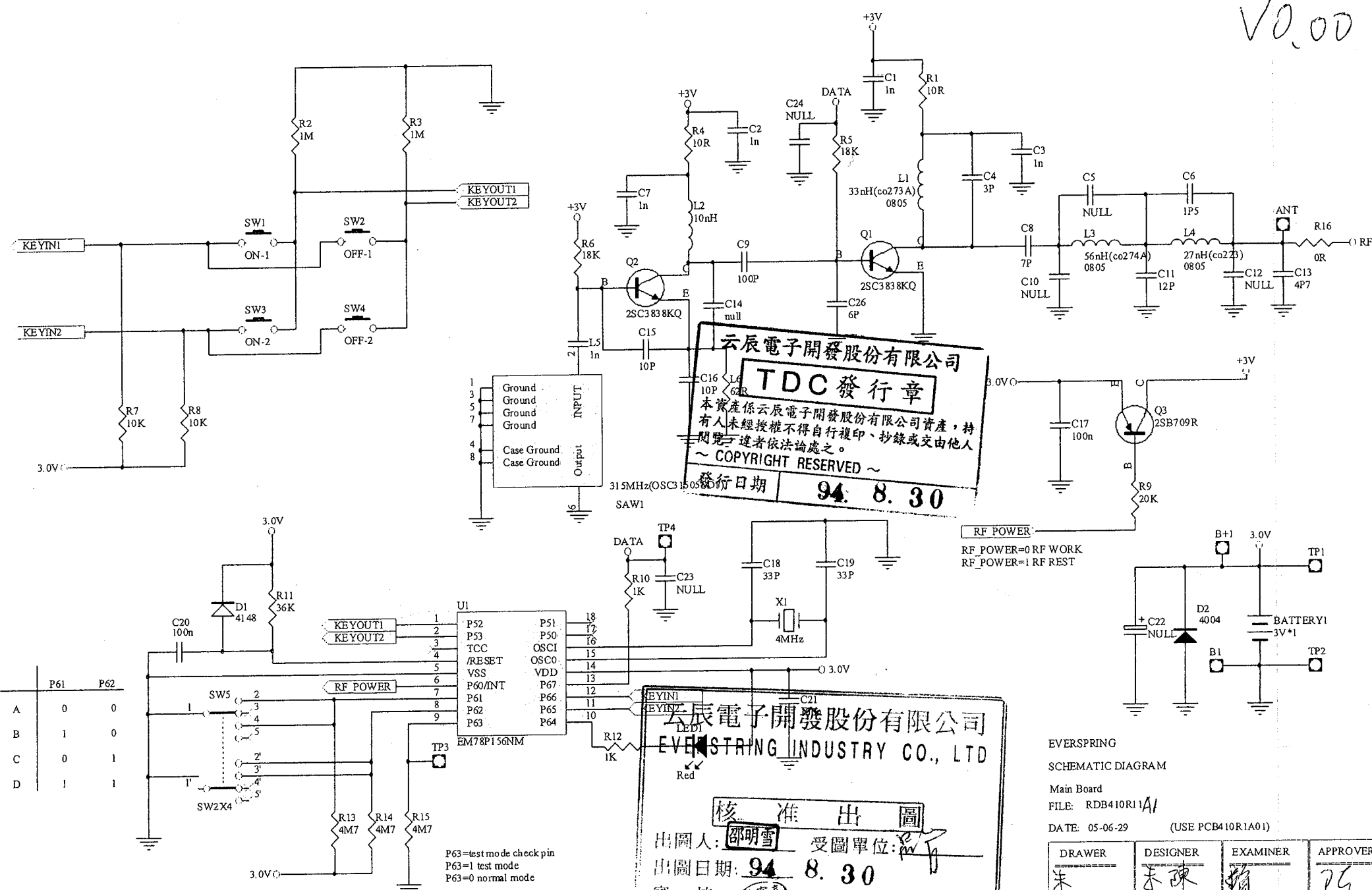


V0.00



	P61	P62
A	0	0
B	1	0
C	0	1
D	1	1

P63=test mode check pin  
 P63=1 test mode  
 P63=0 normal mode

云辰電子開發股份有限公司  
**TDC 發行章**  
 本資產係云辰電子開發股份有限公司資產，特  
 有人未經授權不得自行複印、抄錄或交由他人  
 閱覽，違者依法論處之。  
 ~ COPYRIGHT RESERVED ~  
 發行日期 **94. 8. 30**

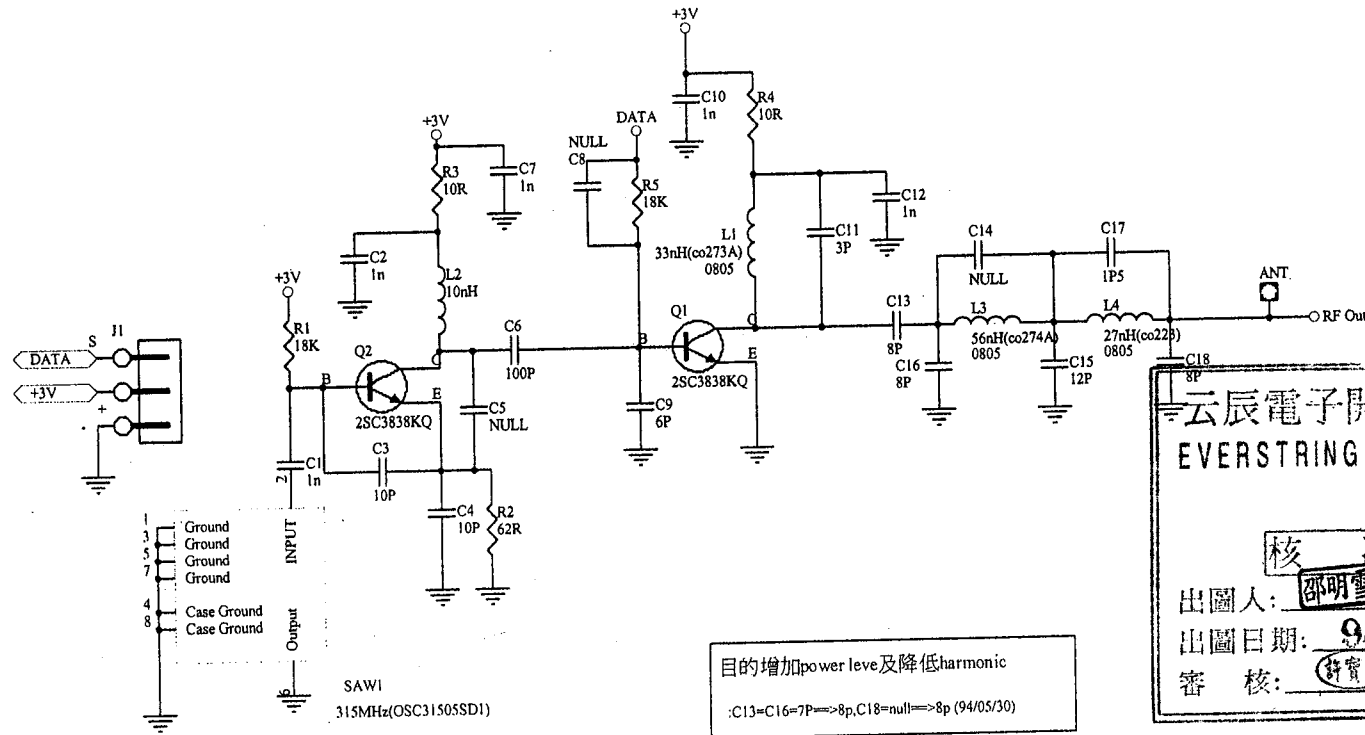
云辰電子開發股份有限公司  
**EVERSTRING INDUSTRY CO., LTD**  
**核准出圖**  
 出圖人: **邵明雪** 受圖單位: **pw**  
 出圖日期: **94. 8. 30**  
 審核: **程寶春**

EVERSPRING  
 SCHEMATIC DIAGRAM  
 Main Board  
 FILE: RDB410R1A1  
 DATE: 05-06-29 (USE PCB410R1A01)

DRAWER	DESIGNER	EXAMINER	APPROVER
朱伯謙	陳恒通	賴素	邵明雪
6/29	6/29 6/29		

僅供參考  
FOR REFERENCE ONLY

R2



云辰電子開發股份有限公司  
EVERSTRING INDUSTRY CO., LTD

核准出圖

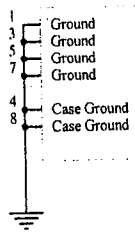
出圖人: 邵明雪 受圖單位: [Signature]

出圖日期: 94.7.26

審核: 許寶春

目的增加power level及降低harmonic  
:C13=C16=7P=>8p,C18=null=>8p (94/05/30)

SAW1  
315MHz(OSC31505SD1)



項次	01	02	03	04	05	06	07	08	09	10	11	12	13	14	15
零件位置	R1	L2	L3	L4	C4	C5	C6	C7	C9	C10	C11	C13	C15	C17	C18
315MHz	18K	10n	56n	27n	10P	NULL	100P	1n	6P	1n	3P	8P	12P	1P5	8P
433MHz	24K	8n2	33n	33n	3P	4P	4P	1u	4P	1u	1P2	10P	3P	NULL	NULL

EVERSPRING  
SCHEMATIC DIAGRAM

TX Board  
FILE: RDTX0051.R1  
DATE: 07-20-2005 (USE PCTX0051A01)

DRAWER~1=	DESIGNER~1=	EXAMINER~1=	APPROVER~1=
[Signature]	[Signature]	[Signature]	[Signature]