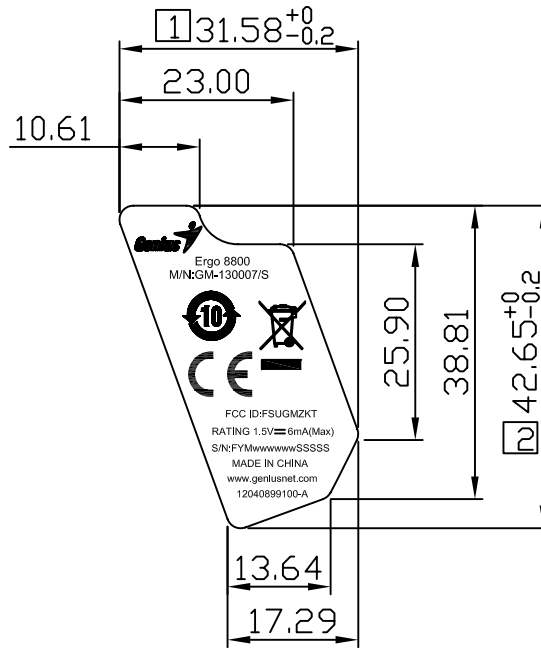
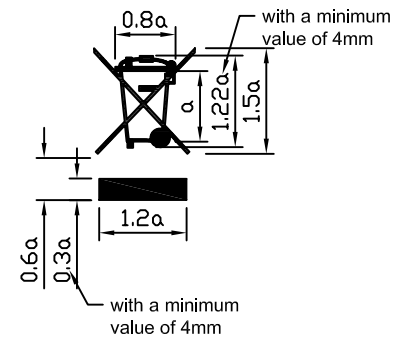


Scale:2/1



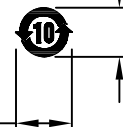
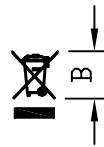
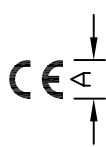
Scale:1/1



a ≥ 3.333mm
WEEE標準製圖法

NOTES:

1. UNITS : mm
2. SCALE : 2/1
3. MATERIAL : 100P合成紙+霧P
4. THICKNESS : 0.10mm
5. BACKGROUND COLOR : BLACK
6. CHARACTERS COLOR : Pantone 430(深灰色)
其中S/N:FYMwwwwwwSSSSS為白底黑字
7. SERIAL NO & BAR CODE. FORMAT AS BELOW:
S/N: F Y M wwwwww SSSSS
第1碼:廠別(1:長盈, 3:昆盈, X:協盈, W:旺福)
第2碼:生產年度,取西元年的最後一碼。(2.3....9代表2012年2013年...2019年),10年會循環一次。
第3碼:生產月份,月份.(AB....KL代表1月份2月份....11月份12月份)
第4-9碼:生產工單號碼,由ERP產生,工廠日後查詢使用
第10-14碼:流水號(生產數量序號)
8. MADE IN XXXXXX
PRODUCING AREA: (TAIWAN; CHINA)
9. THE SYMBOL INDICATES A CRITICAL DIMENSION
IQC 100% MATL. INCOMING INSPEC.
10. 樣品由生產地承認
11. RESTRICTED SUBSTANCE SPEC. REFERENCE TO: DKC-QCD-S-095



標註A,標註B,印刷不得小於5.0mm,且比例需符合規定,若空間許可,儘量大於6.0mm

China RoHS

REVISION	0
RELEASED FOR SOURCING ONLY RELEASED FOR TOOLING CHECKED & ISSUED. DCD-00	
王美惠	2013-04-25
	A



12040899100-A

PLASTIC TOLERANCES CLASS		
DIMENSION	A	B
BELOW 6	±0.05	±0.15
6 ~ 30	±0.1	±0.2
31 ~ 120	±0.2	±0.4
121 ~ 300	±0.4	±0.8
301 ~ 600	±0.8	±2.0
601 ~ 1200	±2.0	±4.0
ANGLE	±0.5°	
UNLESS OTHERWISE SPECIFIED		

SHEET 1 OF 1



KYE Systems Corporation

電子會簽	PPD會簽	EMI會簽
莊曜鴻	陳寶貞	許柏威
4/25/2013	4/25/2013	4/25/2013

DESCRIPTION: RS, FCC, ERGO 8800, TX	SERENG	DWG NO.: 12040899100
DRAWN BY: 王美惠 4/25/2013	CHECKED BY:	APPROVED BY: 侯梃騰 4/25/2013
	REV	A